



POLICIA NACIONAL

PROCEDIMIENTO: ELABORACION, EJECUCION Y LIQUIDACION DE CONTRATOS

INFORME SUPERVISORES SEGUIMIENTO CONTRACTUAL

CODIGO: 2BS-FR-0019
FECHA: 19-08-2015
VERSION: 4

Bogotá D.C., 15 DIC 2017

No. _____ ARAFI- GULOG

Señor Brigadier General
JORGE LUIS VARGAS VALENCIA
Director de Investigación Criminal e INTERPOL
Ciudad.-

*Recibe:
MT Welmer Cor
15-12-2017
[Signature]*

MES REPORTADO: DICIEMBRE DE 2017

Asunto: Informe de Supervisión de la orden de compra N° 21496

1. PRÓRROGA No.	2. ACLARATORIO No.	3. MODIFICATORIO No.	4. OTROS
INICIO:	FECHA:	FECHA:	FECHA:
TERMINO:			

5. OBJETO	6. CONTRATISTA	7. PLAZO DE EJECUCION	BIENES Y/O SERVICIOS CONTRATADOS			RECIBIDO			PENDIENTE POR RECEPCION		15. OBSERVACIONES
			8. DESCRIPCION	9. CANTIDAD	10. VALOR	11. CANTIDAD	12. VALOR	13. CANTIDAD	14. VALOR		
ADQUISICIÓN CARPAS PARA LA DIRECCIÓN DE INVESTIGACIÓN CRIMINAL E INTERPOL	COLOMBIANA DE COMERCIO S.A Y/O ALCOSTO	Vigencia									
		Inicio	2	\$ 4.500.000,00	2	\$ 4.500.000,00	0	\$ 0,00			
		31/10/2017 termino									
			3	\$ 58.200.000,00	3	\$ 58.200.000,00	0	\$ 0,00			SE REALIZO VERIFICACION DE LOS BIENES POR PARTE DE LOS SUPERVISORES DEL CONTRATO Y EL ALMACEN DE INTENDENCIA POR LO CUAL SE REALIZO ACTA RECEPCION DE BIENES N° 349 DE FECHA 10 DE DICIEMBRE DE 2017.
VALOR TOTAL			\$	62.700.000,00	\$	62.700.000,00		\$			

16. El contratista cumplió con lo establecido con las cláusulas contractuales?
 Si...X...
 NO...
 17. Certifico con la firma del presente informe, que el contratista cumplió con lo establecido en las cláusulas y especificaciones técnicas del contrato, en la fecha o fechas establecidas, para lo cual relaciono y anexo los documentos soportes, descritos en el numeral 23 del presente formato.
 18. En caso de incumplimiento parcial o total del contrato, diligenciar el numeral 19 del presente formato, para lo cual anexo comunicación oficial No. _____ del _____, mediante la cual se informa al ordenador del gasto, el no cumplimiento de las obligaciones pactadas en el contrato.

19. RELACIÓN DE OBLIGACIONES INCUMPLIDAS	
20. ÍTEM Y/O NUMERAL	21. DESCRIPCIÓN DE LA ESPECIFICACIÓN TÉCNICA
	22. OBSERVACIÓN Y SOPORTES QUE EVIDENCIAN EL INCUMPLIMIENTO.
	23. DOCUMENTOS TÉCNICOS OBLIGATORIOS ESTABLECIDOS EN LAS ESPECIFICACIONES TÉCNICAS, INCLUYENDO LAS AMBIENTALES, DE SEGURIDAD Y SALUD OCUPACIONAL Y OTROS.

24. ÍTEM Y/O NUMERAL	25. DESCRIPCIÓN DE LA ESPECIFICACIÓN TÉCNICA	26. OBSERVACIÓN Y SOPORTES QUE EVIDENCIAN EL CUMPLIMIENTO.
	CONDICIONES TÉCNICAS MÍNIMAS CARPAS	
1	<p>CARPA: TIPO KIOSCO A DOS AGUAS DE 4.00M DE FRENTE X 3.00 M DE FONDO elaborada fabricada en lona plástilona de alta resistencia 100% impermeable con sus respectivas correas de alta resistencia para el amarre a la estructura, todo debidamente vulcanizado alta frecuencia con refuerzos en todos sus ángulos y puntos de temple. Resistente a todo tipo de intemperie en color blanco y verde como aparece en la foto de referencia. Con 4 laterales y ventanas coloniales con 1 logo sobre lona blanca, puerta de 1,80 mts x 1.00 mts ancho la cual va en el frente de 4.00m.</p> <p>ESTRUCTURA TRADICIONAL: Fabricada y ensamblada en tubería cuadrada de 1" calibre 18 para su sistema cerchado y para sistema sostenimiento (patas) tubo cuadrado de 1"1/2 calibre 16 pintura al horno (electroestática). Todo tratado con soldadura MIG.</p> <p>CARPAS</p> <p>CARPA: TIPO KIOSCO A DOS AGUAS DE 4.00M DE FRENTE X 3.00 M DE FONDO elaborada fabricada en lona plástilona de alta resistencia 100% impermeable con sus respectivas correas de alta resistencia para el amarre a la estructura, todo debidamente vulcanizado alta frecuencia con refuerzos en todos sus ángulos y puntos de temple. Resistente a todo tipo de intemperie en color blanco y verde como aparece en la foto de referencia. Con 4 laterales y ventanas coloniales con 1 logo sobre lona blanca, puerta de 1,80 mts x 1.00 mts ancho la cual va en el frente de 4.00m.</p> <p>ESTRUCTURA TRADICIONAL: Fabricada y ensamblada en tubería cuadrada de 1" calibre 18 para su sistema cerchado y para sistema sostenimiento (patas) tubo cuadrado de 1"1/2 calibre 16 pintura al horno (electroestática). Todo tratado con soldadura MIG.</p>	SE RECIBIERON LOS ELEMENTOS CUMPLIENDO CON LAS CARACTERÍSTICAS TÉCNICAS SOLICITADAS POR LA ENTIDAD.
2	<p>CARPA TIPO HANGAR</p> <p>CARPA: fabricada en lona plástilona de alta resistencia 100% impermeable, recubierta con PVC flexible, con protección biosida a la acción de los rayos solares, totalmente sellada por electro frecuencia, con sistema de ojales para tensionar. Con su respectiva solapa manilla da al contorno y sus traslapes de tal manera que cuando se unan no haya filtraciones de agua en las uniones de las mismas.</p> <p>LATERALES: fabricada en lona plástilona de alta resistencia 100% impermeable, recubierta con PVC flexible, con protección biosida a la acción de los rayos solares, totalmente sellada por electro frecuencia, con sistema de ojales para tensionar, con ventanas de lujo estilo ornamental, irán seccionadas de 12x6 mts para facilitar manipulación y armado.</p> <p>La carpa llevara un alerón especial para adaptación de canales para evitar filtraciones de agua cuando sea necesario armarlas de forma continua en forma de m.</p> <p>ESTRUCTURA: Fabricado y ensamblado sistema curvas principales en tubo redondo de 2" en 0.80 mm estructural doble perfil con tubos de soporte soldados a cada 60cm en tubo cuadrado de 1", sistema cerchas de soporte en tubo cuadrado de 40x40 estructural doble perfil con tubo de soporte cuadrado de 1" a cada 60cm, tubo de soporte estructural y lona parte superior fabricado y ensamblado en tubo de 40x40 estructural, paralelos de soporte en tubo redondo de 2" en 0.80 mm doble perfil con sus respectivas bases en planina de 20x30 cm en 1/4 de espesor</p> <p>Tratado en pintura al horno "electroestática", todo tratado con soldadura MIG</p> <p>Cerchas 12 unidades.</p> <p>Parales de sostenimiento 14 unidades.MEDIDAS DE LA CARPA 12M DE FRENTE Y 12M DE ANCHO</p>	SE RECIBIERON LOS ELEMENTOS CUMPLIENDO CON LAS CARACTERÍSTICAS TÉCNICAS SOLICITADAS POR LA ENTIDAD.

CONTRATO DE PRESTACIÓN DE SERVICIOS PERSONALES O PROFESIONALES
 Para el caso de prestación de servicios personales o profesionales que afecten la conformidad del servicio; fecha en la cual le fue suministrada la inducción establecida _____ Con base en la inducción recibida, el contratista cumplió con el objeto contractual establecido SI
 X NO _

NOMBRE DEL SUPERVISOR DEL ÍTEM N° 01 CT. ANDRES MAURICIO MORENO GUERRERO

JEFE GRUPO DE SEGURIDAD

TELEFONO:

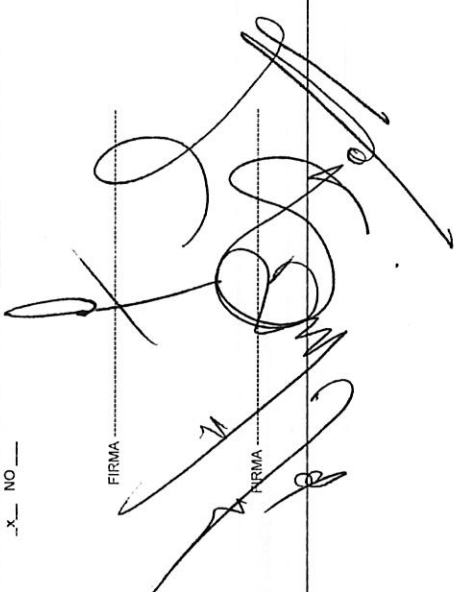
NOMBRE DEL SUPERVISOR DEL ÍTEM N° 02 U. LUIS GERMAN SOLARTE MELO

CARGO _Responsable Servicios Generales

TELEFONO: 30459

FIRMA _____

FIRMA _____



Director de Investigación Criminal e INTERPOL
ANEXO No.2 INFORME DE RE-EVALUACIÓN PROVEEDORES
ORDEN DE COMPRA N° 21496 Fecha suscripción 27/10/2017

El objetivo de esta re-evaluación, es verificar el desempeño que tuvo el proveedor durante la ejecución del contrato, dejando evidencia mediante registro que permita la toma de decisiones, teniendo como base los informes de seguimiento que realizó el supervisor y a través de los cuales se realizó su evaluación.

1. ¿El proveedor cumplió en forma oportuna de acuerdo con lo establecido en las cláusulas del Contrato ?	SI <u>X</u>	NO	EL PROVEEDOR FUE SANCIONADO: SI <input type="checkbox"/> NO <u>X</u>
2. Los bienes suministrados por el proveedor cumplieron con los requisitos de calidad establecidos en las especificaciones técnicas?	SI <u>X</u>	NO	No. RESOLUCION _____ FECHA _____
3. Que fortaleza resalta del proveedor y que le generó valor agregado en la ejecución del contrato. EL CONTRATISTA ATENDIO LOS LLAMADOS OPORTUNOS DEACUERDO CON LO SOLICITADO POR LA UNIDAD.	SI <u>X</u>	NO	EL PROVEEDOR FUE SANCIONADO: SI <input type="checkbox"/> NO <u>X</u>

Grado y Nombre del Supervisor CT. ANDRES MAURICIO MORENO GUERRERO


Cargo JEFE GRUPO DE SEGURIDAD

Teléfonos: 30459

Grado y Nombre del Supervisor LUIS GERMAN SOLARTE MELO

Cargo RESPONSABLE SERVICIOS GENERALES (E)

Teléfonos: 30459

Firma _____

 Firma _____
