



Reporte Compromiso Presupuestal de Gasto Comprobante

Usuario Solicitante: MHSarchila SANDRA MILENA ARCHILA RINCON
 Unidad ó Subunidad Ejecutora Solicitante: 36-02-00-068-954110 CENTRO AGROTURISTICO - SANTANDER
 Fecha y Hora Sistema: 2025-10-28-11:04 a. m.

REGISTRO PRESUPUESTAL DEL COMPROMISO

Con base en el CDP No: 10725 de fecha 2025-08-01. Se hizo el registro presupuestal con el siguiente detalle

Número:	345025	Fecha Registro:	2025-10-27	Unidad / Subunidad Ejecutora:	36-02-00-068-954110	CENTRO AGROTURISTICO - SANTANDER		
Vigencia Presupuestal	Actual	Estado:	Generado	Tipo de Moneda:	COP-Pesos	Tasa de Cambio:	0,00	
Valor Inicial:	182.151.801,00	Valor Total Operaciones:	0,00	Valor Actual:	182.151.801,00	Saldo x Obligar:	182.151.801,00	

TERCERO ORIGINAL

Identificación: NIT	830006901	Razón Social:	AUTOMOTORES COMAGRO S.A.S			Medio de Pago:	Abono en cuenta	
---------------------	-----------	---------------	---------------------------	--	--	----------------	-----------------	--

CUENTA BANCARIA

Número:	12606072056	Banco:	BANCOLOMBIA S.A.			Tipo:	Corriente	Estado:	Activa
---------	-------------	--------	------------------	--	--	-------	-----------	---------	--------

ORDENADOR DEL GASTO

Identificación:	41786707	Nombre:	CELIA PATRICIA RODRIGUEZ MARTINEZ		Cargo:	SUBDIRECTOR CENTRO AGROTURISTICO -SANTANDER			
-----------------	----------	---------	-----------------------------------	--	--------	---	--	--	--

CAJA MENOR

VIÁTICOS

DOCUMENTO SOPORTE

Identificación:	Fecha de Registro:	Genera Viáticos:	No	Num. Solicitud de Comisión:	Número:	OC-154013 DE 2025	Tipo:	ORDEN DE COMPRA	Fecha:	2025-10-27
-----------------	--------------------	------------------	----	-----------------------------	---------	-------------------	-------	-----------------	--------	------------

ÍTEM PARA AFECTACIÓN DE GASTO

DEPENDENCIA	POSICIÓN CATÁLOGO DE GASTO	FUENTE	RECURSO	SITUAC.	FECHA OPERACIÓN	VALOR INICIAL	VALOR OPERACIÓN	VALOR ACTUAL	SALDO X OBLIGAR
954127 CENTRO AGROTURISTICO -	C-3603-1300-20-20305C-3603024-02 ADQUIS. DE BYS - AMBIENTES DE	Nación	10	CSF		182.151.801,00	0,00		
Total:						182.151.801,00	0,00	182.151.801,00	182.151.801,00

Objeto: VEHICULOS: ADQUISICION DE UNA CAMIONETA PARA EL DESPACHO DE LA SUBDIRECCIÓN DEL CENTRO AGROTURISTICO REGIONAL SANTANDER SENA PL HASTA EL 31 DE DICIEMBRE DEL 2025 RAD: CPE No. 68-9-2025-044983 DEL 27/10/2025

PLAN DE PAGOS

DEPENDENCIA DE AFECTACION DE PAC	POSICION DEL CATALOGO DE PAC	FECHA	VALOR A PAGAR	SALDO POR OBLIGAR	LINEA DE PAGO		
36-02-00-068-954110	CENTRO AGROTURISTICO -SANTANDER	3-8	CNC - INVERSION ORDINARIA NACIÓN CSF	2025-12-31	182.151.801,00	182.151.801,00	NINGUNO

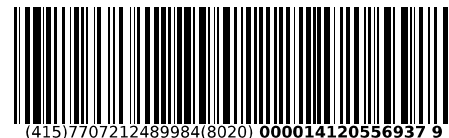
FIRMA(S) RESPONSABLE(S)

Firmado digitalmente por
ORTIZ VIVIESCAS
LADY LEONELA

2. Concepto Actualización

4. Número de formulario

141205569379



(415)7707212489984(8020) 000014120556937 9

5. Número de Identificación Tributaria (NIT)

6. DV

12. Dirección seccional

14. Buzón electrónico

8 3 0 0 0 6 9 0 1

1

Impuestos de Bogotá

3 2

IDENTIFICACIÓN

24. Tipo de contribuyente

25. Tipo de documento

26. Número de Identificación

Persona jurídica

1

Lugar de expedición

28. País

29. Departamento

30. Ciudad/Municipio

31. Primer apellido

32. Segundo apellido

33. Primer nombre

34. Otros nombres

35. Razón social

AUTOMOTORES COMAGRO S.A.S

36. Nombre comercial

37. Sigla

UBICACIÓN

38. País

COLOMBIA

1 6 9

39. Departamento

Bogotá D.C.

1 1

40. Ciudad/Municipio

Bogotá, D.C.

0 0 1

41. Dirección principal

CL 172 22 A 93

42. Correo electrónico

devoluciones@comagro.com.co

43. Código postal

44. Teléfono 1

6 0 1 6 5 2 8 9 0 0

45. Teléfono 2

CLASIFICACIÓN

Actividad económica

Ocupación

Actividad principal

Actividad secundaria

Otras actividades

46. Código

47. Fecha inicio actividad

48. Código

49. Fecha inicio actividad

50. Código

1

2

51. Código

52. Número establecimientos

4 5 1 1

1 9 9 5 0 7 2 7

4 5 1 2

1 9 9 5 0 7 2 7

4 5 2 0

4 5 3 0

1 0

Responsabilidades, Calidades y Atributos

1	2	3	4	5	6	7	8	9	10	11	12	13	14	15	16	17	18	19	20	21	22	23	24	25	26	
3	5	7	9	1	0	1	4	1	5	3	3	4	2	4	8	5	2	5	5	9						

03- Impuesto al patrimonio

33- Impuesto nacional al consumo

05- Impto. renta y compl. régimen ordinario

42- Obligado a llevar contabilidad

07- Retención en la fuente a título de renta

48 - Impuesto sobre las ventas - IVA

09- Retención en la fuente en el impuesto

52 - Facturador electrónico

10- Obligado aduanero

55 - Informante de Beneficiarios Finales

14- Informante de exogena

59 - Autorretención especial renta

15- Autorretenedor

Usuarios aduaneros

Exportadores

1	2	3	4	5	6	7	8	9	10
2	2	3							
11	12	13	14	15	16	17	18	19	20

55. Forma

56. Tipo

Servicio

1

2

3

54. Código

57. Modo

58. CPC

3

1

IMPORTANTE: Sin perjuicio de las actualizaciones a que haya lugar, la inscripción en el Registro Único Tributario -RUT-, tendrá vigencia indefinida y en consecuencia no se exigirá su renovación

Para uso exclusivo de la DIAN

59. Anexos

SI

NO

60. No. de Folios:

0

La información suministrada a través del formulario oficial de inscripción, actualización, suspensión y cancelación del Registro Único Tributario (RUT), deberá ser exacta y veraz; en caso de constatar inexactitud en alguno de los datos suministrados se adelantarán los procedimientos administrativos sancionatorios o de suspensión, según el caso, Parágrafo del artículo 1.6.1.2.6 del Decreto 1625 del 2016. De igual manera al formalizar el trámite el usuario fue informado y acepta la política de tratamiento de datos ley 1581 de 2012.

Firma del solicitante:

Sin perjuicio de las verificaciones que la DIAN realice.

Firma autorizada:

984. Nombre VALDERRAMA VERGARA SERGIO IGNACIO

985. Cargo Representante legal Certificado

Espacio reservado para la DIAN

4. Número de formulario

141205569379



(415)7707212489984(8020) 000014120556937 9

5. Número de Identificación Tributaria (NIT) 8 3 0 0 0 6 9 0 1	6. DV 1	12. Dirección seccional Impuestos de Bogotá	14. Buzón electrónico 3 2
---	------------	--	------------------------------

Características y formas de las organizaciones

62. Naturaleza <input type="text" value="2"/>	63. Formas asociativas <input type="text" value="1 2"/>	64. Entidades o institutos de derecho público de orden nacional, departamental, municipal y descentralizados <input type="text"/>
65. Fondos <input type="text"/>	66. Cooperativas <input type="text"/>	67. Sociedades y organismos extranjeros <input type="text"/>
68. Sin personería jurídica <input type="text"/>	69. Otras organizaciones no clasificadas <input type="text"/>	70. Beneficio <input type="text" value="1"/>

Constitución, Registro y Última Reforma

Composición del Capital

Documento	1. Constitución	2. Reforma	
71. Clase	0 5	0 1	82. Nacional <u>1 0 0</u> %
72. Número	2 8 4 1	0 3 4	83. Nacional público <u>0 . 0</u> %
73. Fecha	1 9 9 5, 0 7, 1 7	2 0 1 9, 0 3, 1 8	84. Nacional privado <u>1 0 0 . 0</u> %
74. Número de notaría	3 6		85. Extranjero <u>0</u> %
75. Entidad de registro	0 3	0 3	86. Extranjero público <u>0 . 0</u> %
76. Fecha de registro	1 9 9 5, 0 7, 2 4	2 0 1 9, 0 3, 2 6	87. Extranjero privado <u>0 . 0</u> %
77. No. Matrícula mercantil	0 0 6 5 6 6 6 2	0 0 6 5 6 6 6 2	
78. Departamento	1 1	1 1	
79. Ciudad/Municipio	0 0 1	0 0 1	
Vigencia			
80. Desde	1 9 9 5, 0 7, 2 4	2 0 1 9, 0 3, 1 8	
81. Hasta	2 0 9 4, 0 7, 1 7	2 0 9 9, 1 2, 3 1	

Entidad de vigilancia y control

88. Entidad de vigilancia y control Superintendencia de Sociedades	<input type="text" value="5"/>
---	--------------------------------

Estado y Beneficio

Item	89. Estado actual	90. Fecha cambio de estado	91. Número de Identificación Tributaria (NIT)	92. DV
1	0 6	2 0 0 6, 0 4, 1 0		-
2	7 9	2 0 1 6, 0 1, 0 1		-
3	2 1	2 0 1 9, 0 3, 1 8		-
4				-
5				-

Vinculación económica

93. Vinculación económica <input type="text"/>	94. Nombre del grupo económico y/o empresarial	95. Número de Identificación Tributaria (NIT) de la Matriz o Controlante	96. DV. <input type="text"/>
97. Nombre o razón social de la matriz o controlante			
170. Número de identificación tributaria otorgado en el exterior	171. País	172. Número de identificación tributaria sociedad o natural del exterior con EP	
173. Nombre o razón social de la sociedad o natural del exterior con EP			

Espacio reservado para la DIAN

4. Número de formulario

141205569379



(415)7707212489984(8020) 000014120556937 9

5. Número de Identificación Tributaria (NIT) 8 3 0 0 0 6 9 0 1	6. DV 1	12. Dirección seccional Impuestos de Bogotá	14. Buzón electrónico 3 2
---	------------	--	------------------------------

Representación

98. Representación REPRS LEGAL PRIN	99. Fecha inicio ejercicio representación 1 8	2 0 0 0 0 6 2 0
100. Tipo de documento Cédula de Ciudadaní 1 3	101. Número de identificación 7 9 2 8 5 3 7 9	102. DV 1
104. Primer apellido VALDERRAMA	105. Segundo apellido VERGARA	106. Primer nombre SERGIO
107. Otros nombres IGNACIO	108. Número de Identificación Tributaria (NIT)	109. DV
110. Razón social representante legal		

98. Representación REPRS LEGAL SUPL	99. Fecha inicio ejercicio representación 1 9	2 0 0 2 0 1 2 2
100. Tipo de documento Cédula de Ciudadan 1 3	101. Número de identificación 7 9 7 8 2 5 9 1	102. DV
104. Primer apellido ORTIZ	105. Segundo apellido RUEDA	106. Primer nombre ANDRES
107. Otros nombres	108. Número de Identificación Tributaria (NIT)	109. DV
110. Razón social representante legal		

98. Representación REPRS LEGAL SUPL	99. Fecha inicio ejercicio representación 1 9	2 0 1 9 0 3 1 8
100. Tipo de documento Cédula de Ciudadan 1 3	101. Número de identificación 1 9 0 7 3 2 9 4	102. DV
104. Primer apellido ORTIZ	105. Segundo apellido URIBE	106. Primer nombre JUAN
107. Otros nombres CARLOS	108. Número de Identificación Tributaria (NIT)	109. DV
110. Razón social representante legal		

98. Representación	99. Fecha inicio ejercicio representación	
100. Tipo de documento	101. Número de identificación	102. DV
103. Número de tarjeta profesional	104. Primer apellido	105. Segundo apellido
106. Primer nombre	107. Otros nombres	
108. Número de Identificación Tributaria (NIT)	109. DV	110. Razón social representante legal

98. Representación	99. Fecha inicio ejercicio representación	
100. Tipo de documento	101. Número de identificación	102. DV
103. Número de tarjeta profesional	104. Primer apellido	105. Segundo apellido
106. Primer nombre	107. Otros nombres	
108. Número de Identificación Tributaria (NIT)	109. DV	110. Razón social representante legal

Espacio reservado para la DIAN

4. Número de formulario

141205569379



(415)7707212489984(8020) 000014120556937 9

5. Número de Identificación Tributaria (NIT) 8 3 0 0 0 6 9 0 1 1	6. DV 1	12. Dirección seccional Impuestos de Bogotá	14. Buzón electrónico 3 2
---	------------	--	------------------------------

Socios y/o Miembros de Juntas Directivas, Consorcios, Uniones Temporales

111. Tipo de documento	112. Número de identificación	113. DV	114. Nacionalidad
Cédula de Ciudadana 1 3	7 9 7 8 2 5 9 1		COLOMBIA
115. Primer apellido ORTIZ	116. Segundo apellido RUEDA	117. Primer nombre ANDRES	118. Otros nombres
119. Razón social			
120. Valor capital del socio	121. % Participación	122. Fecha de ingreso 2 0 0 6 0 3 2 1	123. Fecha de retiro
Cédula de Ciudadana 1 3	5 2 9 9 4 6 0 9		COLOMBIA
115. Primer apellido ORTIZ	116. Segundo apellido RUEDA	117. Primer nombre MARCELA	118. Otros nombres
119. Razón social			
120. Valor capital del socio	121. % Participación	122. Fecha de ingreso 2 0 0 6 0 3 2 1	123. Fecha de retiro 2 0 1 7 0 3 2 8
Cédula de Ciudadana 1 3	5 2 6 1 9 9 7 7		COLOMBIA
115. Primer apellido ORTIZ	116. Segundo apellido RUEDA	117. Primer nombre ALEXANDRA	118. Otros nombres
119. Razón social			
120. Valor capital del socio	121. % Participación	122. Fecha de ingreso 2 0 0 6 0 3 2 1	123. Fecha de retiro 2 0 1 7 0 3 2 8
NIT 3 1	8 3 0 0 0 9 9 8 6	9	COLOMBIA
115. Primer apellido	116. Segundo apellido	117. Primer nombre	118. Otros nombres
119. Razón social INVERSIONES CUCHICUTE S.A.S			
120. Valor capital del socio	121. % Participación	122. Fecha de ingreso 2 0 0 6 0 8 2 2	123. Fecha de retiro 2 0 1 7 0 3 2 8
NIT 3 1	9 0 0 6 6 4 1 4 4	6	COLOMBIA
115. Primer apellido	116. Segundo apellido	117. Primer nombre	118. Otros nombres
119. Razón social SOY ARTISTA S.A.S.			
120. Valor capital del socio	121. % Participación	122. Fecha de ingreso 2 0 1 7 0 3 1 7	123. Fecha de retiro 2 0 1 7 0 3 2 8

Espacio reservado para la DIAN

4. Número de formulario

141205569379



(415)7707212489984(8020) 000014120556937 9

5. Número de Identificación Tributaria (NIT)

6. DV

12. Dirección seccional

14. Buzón electrónico

8 3 0 0 0 6 9 0 1 1

Impuestos de Bogotá

3 2

Socios y/o Miembros de Juntas Directivas, Consorcios, Uniones Temporales

1	111. Tipo de documento	112. Número de identificación	113. DV	114. Nacionalidad	
	Cédula de Ciudadana 1 3	1 9 0 7 3 2 9 4		COLOMBIA	1 6 9
	115. Primer apellido	116. Segundo apellido	117. Primer nombre	118. Otros nombres	
	ORTIZ	URIBE	JUAN	CARLOS	
119. Razón social					
120. Valor capital del socio		121. % Participación	122. Fecha de ingreso	123. Fecha de retiro	
			2 0 0 8, 0 4 0 8	2 0 1 1, 0 3, 2 4	
2	111. Tipo de documento	112. Número de identificación	113. DV	114. Nacionalidad	
	Cédula de Ciudadana 1 3	1 7 1 4 9 0 4 0		COLOMBIA	1 6 9
	115. Primer apellido	116. Segundo apellido	117. Primer nombre	118. Otros nombres	
	SALAZAR	DE HEREDIA	PABLO		
119. Razón social					
120. Valor capital del socio		121. % Participación	122. Fecha de ingreso	123. Fecha de retiro	
			2 0 1 1, 0 3, 2 4	2 0 1 9, 0 3, 1 8	
3	111. Tipo de documento	112. Número de identificación	113. DV	114. Nacionalidad	
	Cédula de Ciudadana 1 3	3 2 2 7 9 4 8		COLOMBIA	1 6 9
	115. Primer apellido	116. Segundo apellido	117. Primer nombre	118. Otros nombres	
	CAMARGO	CAMARGO	MAURICIO		
119. Razón social					
120. Valor capital del socio		121. % Participación	122. Fecha de ingreso	123. Fecha de retiro	
			2 0 1 1, 0 3, 2 4	2 0 1 9, 0 3, 1 8	
4	111. Tipo de documento	112. Número de identificación	113. DV	114. Nacionalidad	
	Cédula de Ciudadana 1 3	8 0 5 0 4 6 9 0		COLOMBIA	1 6 9
	115. Primer apellido	116. Segundo apellido	117. Primer nombre	118. Otros nombres	
	SANCHEZ	VACA	ALEJANDRO		
119. Razón social					
120. Valor capital del socio		121. % Participación	122. Fecha de ingreso	123. Fecha de retiro	
			2 0 1 1, 0 3, 2 4	2 0 1 9, 0 3, 1 8	
5	111. Tipo de documento	112. Número de identificación	113. DV	114. Nacionalidad	
	Cédula de Ciudadana 1 3	7 9 7 8 1 1 1 0		COLOMBIA	1 6 9
	115. Primer apellido	116. Segundo apellido	117. Primer nombre	118. Otros nombres	
	GARCIA	PIÑEROS	DANIEL		
119. Razón social					
120. Valor capital del socio		121. % Participación	122. Fecha de ingreso	123. Fecha de retiro	
			2 0 1 7, 0 3, 2 8		

Espacio reservado para la DIAN

4. Número de formulario

141205569379

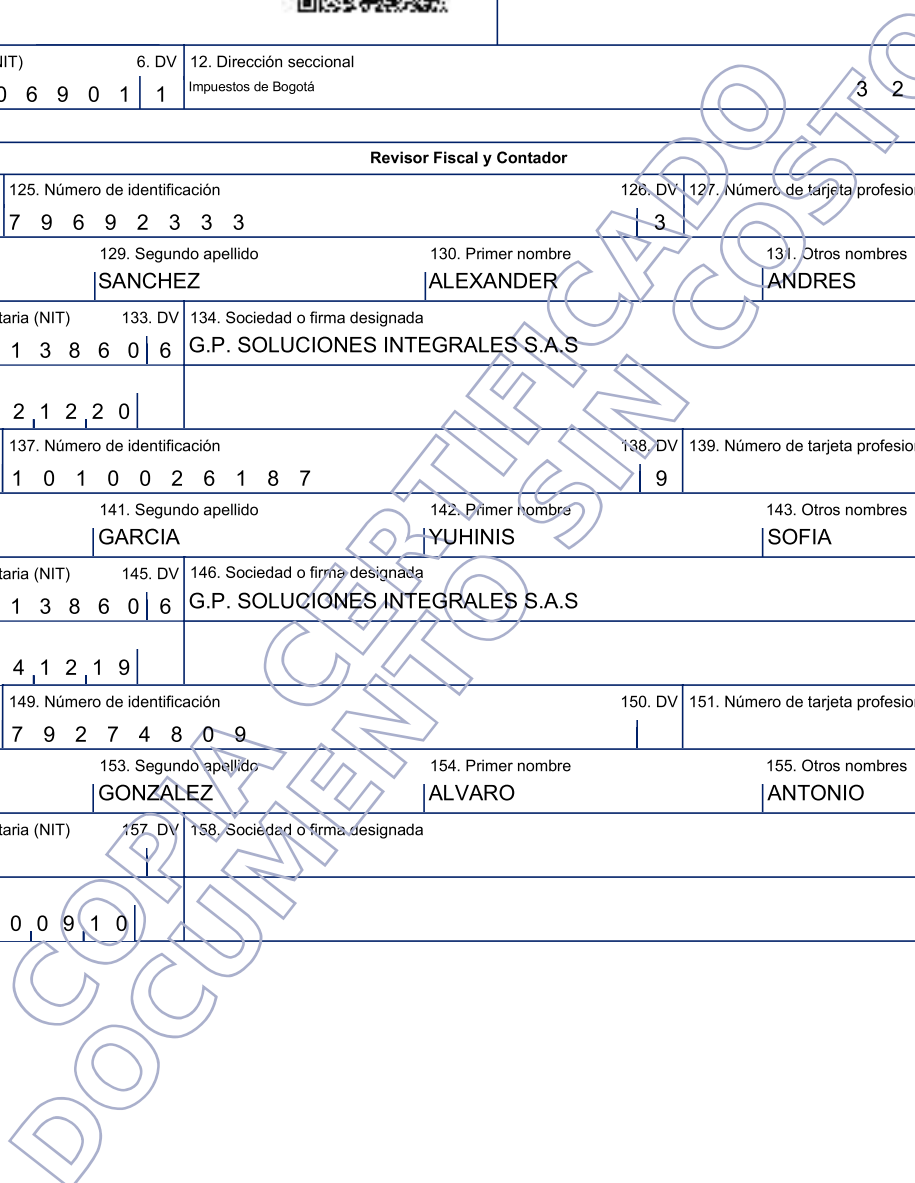


(415)7707212489984(8020) 000014120556937 9

5. Número de Identificación Tributaria (NIT) 8 3 0 0 0 6 9 0 1	6. DV 1	12. Dirección seccional Impuestos de Bogotá	14. Buzón electrónico 3 2
---	------------	--	------------------------------

Revisor Fiscal y Contador

Revisor fiscal principal	124. Tipo de documento Cédula de Ciudadanía 1 3	125. Número de identificación 7 9 6 9 2 3 3 3	126. DV 3	127. Número de tarjeta profesional 1 2 7 5 7 9
	128. Primer apellido DUARTE	129. Segundo apellido SANCHEZ	130. Primer nombre ALEXANDER	131. Otros nombres ANDRES
	132. Número de Identificación Tributaria (NIT) 8 1 1 0 1 3 8 6 0 6	133. DV 6	134. Sociedad o firma designada G.P. SOLUCIONES INTEGRALES S.A.S	
135. Fecha de nombramiento 2 0 2 2 1 2 2 0				
Revisor fiscal suplente	136. Tipo de documento Cédula de Ciudadanía 1 3	137. Número de identificación 1 0 1 0 0 2 6 1 8 7	138. DV 9	139. Número de tarjeta profesional 2 5 8 0 8 4
	140. Primer apellido MENESES	141. Segundo apellido GARCIA	142. Primer nombre YUHINIS	143. Otros nombres SOFIA
	144. Número de Identificación Tributaria (NIT) 8 1 1 0 1 3 8 6 0 6	145. DV 6	146. Sociedad o firma designada G.P. SOLUCIONES INTEGRALES S.A.S	
147. Fecha de nombramiento 2 0 2 4 1 2 1 9				
Contador	148. Tipo de documento Cédula de Ciudadanía 1 3	149. Número de identificación 7 9 2 7 4 8 0 9	150. DV	151. Número de tarjeta profesional 4 2 0 3 4 T
	152. Primer apellido FERNANDEZ	153. Segundo apellido GONZÁLEZ	154. Primer nombre ALVARO	155. Otros nombres ANTONIO
	156. Número de Identificación Tributaria (NIT) 2 0 1 0 0 9 1 0	157. DV 0	158. Sociedad o firma designada	
159. Fecha de nombramiento 2 0 1 0 0 9 1 0				



Espacio reservado para la DIAN

4. Número de formulario

141205569379



(415)7707212489984(8020) 000014120556937 9

5. Número de Identificación Tributaria (NIT)

8 3 0 0 0 6 9 0 1 1

6. DV

1

12. Dirección seccional

Impuestos de Bogotá

14. Buzón electrónico

3 2

Establecimientos, agencias, sucursales, oficinas, sedes o negocios entre otros

160. Tipo de establecimiento Establecimiento de comerci 0 2	161. Actividad económica Comercio de vehículos automotores nuevos	4 5 1 1
162. Nombre del establecimiento AUTOMOTORES COMAGRO S.A.S		
163. Departamento Bogotá D.C.	164. Ciudad/Municipio Bogotá, D.C.	0 0 1
165. Dirección AC 100 60 57		
166. Número de matrícula mercantil 0 2 0 7 5 5 9 6	167. Fecha de la matrícula mercantil 2 0 1 1 0 3 1 4	
168. Teléfono 6 0 1 6 5 2 8 9 0 0	169. Fecha de cierre 2 0 2 2 0 2 2 8	
160. Tipo de establecimiento Establecimiento de comerci 0 2	161. Actividad económica Mantenimiento y reparación de vehículos automotores	4 5 2 0
162. Nombre del establecimiento AUTOMOTORES COMAGRO S A S		
163. Departamento Bogotá D.C.	164. Ciudad/Municipio Bogotá, D.C.	0 0 1
165. Dirección CL 98 A 60 59 61 65		
166. Número de matrícula mercantil 0 2 3 2 8 6 3 2	167. Fecha de la matrícula mercantil 2 0 1 3 0 6 0 6	
168. Teléfono 6 0 1 6 5 2 8 9 0 0	169. Fecha de cierre	
160. Tipo de establecimiento Establecimiento de comerci 0 2	161. Actividad económica Comercio de vehículos automotores nuevos	4 5 1 1
162. Nombre del establecimiento: AUTOMOTORES COMAGRO S A S		
163. Departamento Bogotá D.C.	164. Ciudad/Municipio Bogotá, D.C.	0 0 1
165. Dirección AV 68 98 D 15		
166. Número de matrícula mercantil 0 0 6 7 2 4 0 3	167. Fecha de la matrícula mercantil 1 9 9 5 1 1 1 6	
168. Teléfono 6 0 1 6 5 2 8 9 0 0	169. Fecha de cierre	

Espacio reservado para la DIAN

4. Número de formulario

141205569379



(415)7707212489984(8020) 000014120556937 9

5. Número de Identificación Tributaria (NIT)

8 3 0 0 0 6 9 0 1

6. DV

1

12. Dirección seccional

Impuestos de Bogotá

14. Buzón electrónico

3 2

Establecimientos, agencias, sucursales, oficinas, sedes o negocios entre otros

160. Tipo de establecimiento Establecimiento de comerci	0 2	161. Actividad económica Mantenimiento y reparación de vehiculos automotores	4 5 2 0
162. Nombre del establecimiento AUTOMOTORES COMAGRO S.A.S			
163. Departamento Bogotá D.C.	1 1	164. Ciudad/Municipio Bogotá, D.C.	0 0 1
165. Dirección CR 60 99 27			
166. Número de matrícula mercantil	0 2 3 9 0 2 4 0	167. Fecha de la matrícula mercantil	2 0 1 3, 1 1, 2 5
168. Teléfono	6 0 1 6 5 2 8 9 0 0	169. Fecha de cierre	2 0 2 4, 0 3, 2 0
160. Tipo de establecimiento Establecimiento de comerci	0 2	161. Actividad económica Comercio de vehículos automotores usados	4 5 1 2
162. Nombre del establecimiento AUTOMOTORES COMAGRO S.A.S			
163. Departamento Bogotá D.C.	1 1	164. Ciudad/Municipio Bogotá, D.C.	0 0 1
165. Dirección AV CL 100 60 11 31 47			
166. Número de matrícula mercantil	0 2 5 8 7 5 2 0	167. Fecha de la matrícula mercantil	2 0 1 5, 0 6, 2 6
168. Teléfono	6 0 1 6 5 2 8 9 0 0	169. Fecha de cierre	2 0 2 4, 0 3, 2 0
160. Tipo de establecimiento Establecimiento de comerci	0 2	161. Actividad económica Comercio de vehículos automotores usados	4 5 1 2
162. Nombre del establecimiento: AUTOMOTORES COMAGRO S.A.S			
163. Departamento Bogotá D.C.	1 1	164. Ciudad/Municipio Bogotá, D.C.	0 0 1
165. Dirección AK 72 71 45			
166. Número de matrícula mercantil	0 3 3 0 3 0 9 6	167. Fecha de la matrícula mercantil	2 0 2 0, 1 0, 2 8
168. Teléfono	6 0 1 6 5 2 8 9 0 0	169. Fecha de cierre	

Espacio reservado para la DIAN

4. Número de formulario

141205569379



(415)7707212489984(8020) 000014120556937 9

5. Número de Identificación Tributaria (NIT)

8 3 0 0 0 6 9 0 1

6. DV

1

12. Dirección seccional

Impuestos de Bogotá

14. Buzón electrónico

3 2

Establecimientos, agencias, sucursales, oficinas, sedes o negocios entre otros

160. Tipo de establecimiento Establecimiento de comerci 0 2	161. Actividad económica Comercio de vehículos automotores nuevos	4 5 1 1
162. Nombre del establecimiento DERCO CENTER KR 30 COMAGRO		
163. Departamento Bogotá D.C.	164. Ciudad/Municipio Bogotá, D.C.	0 0 1
165. Dirección CL 63 A 30 15		
166. Número de matrícula mercantil 0 3 4 0 2 6 5 2	167. Fecha de la matrícula mercantil 2 0 2 1 0 7 2 2	
168. Teléfono 6 0 1 6 5 2 8 9 0 0	169. Fecha de cierre	
160. Tipo de establecimiento Establecimiento de comerci 0 2	161. Actividad económica Mantenimiento y reparación de vehículos automotores	4 5 2 0
162. Nombre del establecimiento TALLER DERCO - COMAGRO		
163. Departamento Bogotá D.C.	164. Ciudad/Municipio Bogotá, D.C.	0 0 1
165. Dirección CL 63 C 28 A 40		
166. Número de matrícula mercantil 0 3 4 2 5 8 5 0	167. Fecha de la matrícula mercantil 2 0 2 1 0 9 0 8	
168. Teléfono 6 0 1 6 5 2 8 9 0 0	169. Fecha de cierre	
160. Tipo de establecimiento Establecimiento de comerci 0 2	161. Actividad económica Comercio de vehículos automotores nuevos	4 5 1 1
162. Nombre del establecimiento: DERCO CHIA - COMAGRO		
163. Departamento Cundinamarca	164. Ciudad/Municipio Chía	1 7 5
165. Dirección CR 1 2 105 LT 1		
166. Número de matrícula mercantil 0 3 4 2 5 8 4 6	167. Fecha de la matrícula mercantil 2 0 2 1 0 9 0 8	
168. Teléfono 6 0 1 6 5 2 8 9 0 0	169. Fecha de cierre	

Espacio reservado para la DIAN

4. Número de formulario

141205569379



(415)7707212489984(8020) 000014120556937 9

5. Número de Identificación Tributaria (NIT)

8 3 0 0 0 6 9 0 1

6. DV

1

12. Dirección seccional

Impuestos de Bogotá

14. Buzón electrónico

3 2

Establecimientos, agencias, sucursales, oficinas, sedes o negocios entre otros

160. Tipo de establecimiento Establecimiento de comerci	0 2	161. Actividad económica Comercio de vehículos automotores nuevos	4 5 1 1
162. Nombre del establecimiento MITIKA VEHICULOS DERCO COMAGRO			
163. Departamento Bogotá D.C.	1 1	164. Ciudad/Municipio Bogotá, D.C.	0 0 1
165. Dirección CR 14 28 A 89 LC 1 2			
166. Número de matrícula mercantil	0 3 5 8 5 9 9 9	167. Fecha de la matrícula mercantil	2 0 2 2 0 9 2 1
168. Teléfono	6 0 1 6 5 2 8 9 0 0	169. Fecha de cierre	2 0 2 4 0 3 2 0
160. Tipo de establecimiento Establecimiento de comerci	0 2	161. Actividad económica Mantenimiento y reparación de vehículos automotores	4 5 2 0
162. Nombre del establecimiento COLISION FERIAS COMAGRO			
163. Departamento Bogotá D.C.	1 1	164. Ciudad/Municipio Bogotá, D.C.	0 0 1
165. Dirección CL 75 69 B 65			
166. Número de matrícula mercantil	0 3 5 8 8 9 4 0	167. Fecha de la matrícula mercantil	2 0 2 2 0 9 2 8
168. Teléfono	6 0 1 6 5 2 8 9 0 0	169. Fecha de cierre	
160. Tipo de establecimiento Establecimiento de comerci	0 2	161. Actividad económica Comercio de vehículos automotores nuevos	4 5 1 1
162. Nombre del establecimiento: COMAGRO CALLE 170			
163. Departamento Bogotá D.C.	1 1	164. Ciudad/Municipio Bogotá, D.C.	0 0 1
165. Dirección CL 172 22 A 93			
166. Número de matrícula mercantil	0 3 7 2 0 9 7 9	167. Fecha de la matrícula mercantil	2 0 2 3 0 8 2 3
168. Teléfono	6 0 1 6 5 2 8 9 0 0	169. Fecha de cierre	

Espacio reservado para la DIAN

4. Número de formulario

141205569379



(415)7707212489984(8020) 000014120556937 9

5. Número de Identificación Tributaria (NIT)

8 3 0 0 0 6 9 0 1

6. DV

1

12. Dirección seccional

Impuestos de Bogotá

14. Buzón electrónico

3 2

Establecimientos, agencias, sucursales, oficinas, sedes o negocios entre otros

160. Tipo de establecimiento Establecimiento de comerci 0 2	161. Actividad económica Comercio de vehículos automotores nuevos	4 5 1 1
162. Nombre del establecimiento VOLVO CHIA - COMAGRO		
163. Departamento Cundinamarca	164. Ciudad/Municipio Chía	2 5 1 7 5
165. Dirección KM 1 PUNTO CINCO VARIANTE CHIA-CAJICA COSTADO OCCIDENTAL SECTOR TRES ESQUINAS		
166. Número de matrícula mercantil 0 3 8 6 3 4 4	167. Fecha de la matrícula mercantil 2 0 2 4 0 9 0 4	
168. Teléfono 6 0 1 6 5 2 8 9 0 0	169. Fecha de cierre	
160. Tipo de establecimiento Establecimiento de comerci 0 2	161. Actividad económica Comercio de vehículos automotores nuevos	4 5 1 1
162. Nombre del establecimiento COMAGRO CL 127		
163. Departamento Bogotá D.C.	164. Ciudad/Municipio Bogotá, D.C.	1 1 0 0 1
165. Dirección CL 127 70 D 59		
166. Número de matrícula mercantil 0 4 0 0 9 1 1 5	167. Fecha de la matrícula mercantil 2 0 2 5 0 9 0 8	
168. Teléfono 6 0 1 6 5 2 8 9 0 0	169. Fecha de cierre	
160. Tipo de establecimiento	161. Actividad económica	
162. Nombre del establecimiento:		
163. Departamento	164. Ciudad/Municipio	
165. Dirección		
166. Número de matrícula mercantil	167. Fecha de la matrícula mercantil	
168. Teléfono	169. Fecha de cierre	

DATOS GENERALES DEL APORTANTE									
Identificación	dv	Razon Social	Clase Aportante	Sucursal Principal	Direccion	Ciudad-Departamento	Teléfono	Exonerado SENA e ICBF	
NIT 830006901	1	AUTOMOTORES COMAGRO S.A.S	B - MENOS DE 200 COTIZANTES	FORD	calle 172 # 22a 93	BOGOTA-BOGOTA D.E.	6528900	Si	

DATOS GENERALES DE LA LIQUIDACION									
Periodo		Clave			Fecha		Pago		
Pensión	Salud	Pago	Planilla	Planilla	Limite	Pago	Banco	Días Mora	Valor
2025-11	2025-12	1972252804	9495799497	E	2025/12/02	2025/12/01	BANCOLOMBIA	0	\$341,190,700

LIQUIDACION DETALLADA DE APORTES																																
EMPLEADO			NOVEDADES												PENSION		SALUD		CCF		RIESGOS		PARAFISCALES									
No.	Identificación	Nombre	ing	ret	tde	tae	tdp	tap	vsp	cor	vst	sln	ige	lma	vac	avp	vct	irl	vip	Codigo	Dias	Codigo	Dias	Codigo	Dias	Codigo	Dias	Tarifa	Dias	Exonerado SENA e ICBF		
SUCURSAL: FORD (247 Afiliados)																																
Centro de Trabajo: CENTRO TRABAJO 0 (10 Afiliados)																																
Ciudad: BOGOTA Depto: BOGOTA D.E. (10 Afiliados)																																
1	CC	1019843597																														
		CASTIBLANCO RODRIGUEZ JUAN NICOLAS																			0	EPS005	30		0	14-7	30	2.436%	0	No		
2	CC	1077853741																														
		COLLAZOS BARRERA JESUS DAVID																			0	EPS037	30		0	14-7	30	2.436%	0	No		
3	CC	1000686637	X																													
		CUBILLOS ESTEBAN ANGELO DAMIAN	X																		0	EPS002	24		0	14-7	24	2.436%	0	No		
4	CC	1011201525		X																												
		GALINDO LOAIZA DANIELA KATERINE		X																	0	EPS017	19		0	14-7	19	1.044%	0	No		
5	CC	1233501611																														
		JARAMILLO BELTRAN KARLA VANESSA																			0	EPS041	30		0	14-7	30	2.436%	0	No		
6	CC	1007366108																														
		LOPEZ MONJE JUAN ERNESTO																			0	EPS005	30		0	14-7	30	2.436%	0	No		
7	CC	1002683178																														
		MARTINEZ VELOSA MARBEL																			0	EPS002	30		0	14-7	30	2.436%	0	No		
8	CC	1028480284		X																												
		MORENO CRISPIN HAROLD STIVEN		X																	0	EPS017	1		0	14-7	1	0.522%	0	No		
9	CC	1000832648																														
		RODRIGUEZ PIRACHICAN AUGUSTO ALEXANDER																			0	EPS008	30		0	14-7	30	2.436%	0	No		
10	CC	1074526149																														
		TIQUE RINCON KENNY ALEXANDER																			0	EPS005	30		0	14-7	30	2.436%	0	No		
Centro de Trabajo: CENTRO TRABAJO 1 (237 Afiliados)																																
Ciudad: BOGOTA Depto: BOGOTA D.E. (237 Afiliados)																																
11	CC	1110549603																			23030	1	30	EPS002	30	CCF24	30	14-7	30	2.436%	30	Si
		ACOSTA TORRES ANGELICA MARIA																			23030	1	28	EPS017	28	CCF24	28	14-7	28	2.436%	28	Si
12	CC	1019115803									X																					
		ACOSTA GONZALEZ ESTEFANIA									X										23030	1	2	EPS017	2	CCF24	2	14-7	2	0.000%	2	Si
13	CC	1019115803										X																				
		ACOSTA GONZALEZ ESTEFANIA										X									23030	1	2	EPS017	2	CCF24	2	14-7	2	0.000%	2	Si
14	CC	1031642685									X																					
		ACOSTA GOMEZ MIGUEL ANGEL									X										25-14	30	EPS002	30	CCF24	30	14-7	30	2.436%	30	Si	
15	CC	1010245180										X																				
		AGREDO VICENTES NATALIA KATHERINE										X									23030	1	30	EPS005	30	CCF24	30	14-7	30	1.044%	30	No
16	CC	80023389									X																					
		AGUIRRE HERNANDEZ LUIS ANDRES									X										25-14	30	EPS008	30	CCF24	30	14-7	30	2.436%	30	Si	
17	CC	52257971																														
		ALBADAN LUZ AMPARO																			25-14	29	EPS008	29	CCF24	29	14-7	29	2.436%	29	Si	
18	CC	52257971													X																	
		ALBADAN LUZ AMPARO												X							25-14	1	EPS008	1	CCF24	1	14-7	1	0.000%	1	Si	
19	CC	80205149										X																				
		ALDANA BELTRAN EDWIN YOBANY										X									23030	1	30	EPS037	30	CCF24	30	14-7	30	2.436%	30	Si
20	CC	1015434896									X																					
		ALDANA MENDEZ YEIMY ALEXANDRA									X										23020	1	30	EPS005	30	CCF24	30	14-7	30	2.436%	30	Si
21	CC	1033747128																														
		ALONSO FUNEME ANGIE PAOLA																			23020	1	30	EPS037	30	CCF24	30	14-7	30	2.436%	30	Si
22	CC	1001299416																														
		ALVAREZ TAPIERO CARLOS ANDRES																			23030	1	30	EPS002	30	CCF24	30	14-7	30	2.436%	30	Si
23	CC	1000129308																														
		ALVAREZ BENAVIDES CRISTIAN DAVID																			23030	1	30	EPS008	30	CCF24	30	14-7	30	2.436%	30	Si

DATOS GENERALES DEL APORTANTE								
Identificación	dv	Razon Social	Clase Aportante	Sucursal Principal	Direccion	Ciudad-Departamento	Teléfono	Exonerado SENA e ICBF
NIT 830006901	1	AUTOMOTORES COMAGRO S.A.S	B - MENOS DE 200 COTIZANTES	FORD	calle 172 # 22a 93	BOGOTA-BOGOTA D.E.	6528900	Si

DATOS GENERALES DE LA LIQUIDACION								
Periodo		Clave		Tipo	Fecha		Pago	
Pensión	Salud	Pago	Planilla	Planilla	Limite	Pago	Banco	Valor
2025-11	2025-12	1972252804	9495799497	E	2025/12/02	2025/12/01	BANCOLOMBIA	\$341,190,700

RESUMEN DE PAGO

RIESGO	CODIGO	NIT	DV	AFILIADOS	VALOR LIQUIDADO	INTERESES MORA	SALDOS E INCAPACIDADES	VALOR A PAGAR
AFP (ADMINISTRADORAS: 5)				234	\$184,460,100	\$0	\$0	\$184,460,100
COLFONDOS	231001	800,227,940	6	41	\$40,507,900	\$0	\$0	\$40,507,900
COLPENSIONES	25-14	900,336,004	7	44	\$51,104,700	\$0	\$0	\$51,104,700
PORVENIR	230301	800,224,808	8	88	\$42,993,700	\$0	\$0	\$42,993,700
PROTECCION	230201	800,229,739	0	56	\$39,927,600	\$0	\$0	\$39,927,600
SKANDIA	230901	800,253,055	2	5	\$9,926,200	\$0	\$0	\$9,926,200
ARL (ADMINISTRADORAS: 1)				247	\$24,147,100	\$0	\$0	\$24,147,100
SEGUROS BOLIVAR	14-7	860,002,503	2	247	\$24,147,100	\$0	\$0	\$24,147,100
CCF (ADMINISTRADORAS: 1)				237	\$46,579,700	\$0	\$0	\$46,579,700
COMPENSAR	CCF24	860,066,942	7	237	\$46,579,700	\$0	\$0	\$46,579,700
EPS (ADMINISTRADORAS: 10)				247	\$71,978,500	\$0	\$0	\$71,978,500
ALIANSA SALUD EPS (ANTES COLMEDICA)	EPS001	830,113,831	0	3	\$3,782,500	\$0	\$0	\$3,782,500
CAPITAL SALUD	EPSC34	900,298,372	9	1	\$66,000	\$0	\$0	\$66,000
COMPENSAR	EPS008	860,066,942	7	47	\$9,861,600	\$0	\$0	\$9,861,600
EPS SURA (ANTES SUSALUD)	EPS010	800,088,702	2	33	\$12,303,300	\$0	\$0	\$12,303,300
FAMISANAR	EPS017	830,003,564	7	36	\$3,741,500	\$0	\$0	\$3,741,500
FOSYGA	MIN001	901,037,916	1	1	\$66,000	\$0	\$0	\$66,000
NUEVA E.P.S.	EPS037	900,156,264	2	9	\$851,000	\$0	\$0	\$851,000
NUEVA EPS MOVILIDAD	EPS041	900,156,264	2	1	\$178,000	\$0	\$0	\$178,000
SALUD TOTAL	EPS002	800,130,907	4	32	\$4,444,300	\$0	\$0	\$4,444,300
SANITAS	EPS005	800,251,440	6	84	\$36,684,300	\$0	\$0	\$36,684,300
ICBF (ADMINISTRADORAS: 1)				13	\$8,415,100	\$0	\$0	\$8,415,100
INSTITUTO COLOMBIANO DE BIENESTAR FAMILIAR	PAICBF	899,999,239	2	13	\$8,415,100	\$0	\$0	\$8,415,100
SENA (ADMINISTRADORAS: 1)				13	\$5,610,200	\$0	\$0	\$5,610,200
SENA	PASENA	899,999,034	1	13	\$5,610,200	\$0	\$0	\$5,610,200
TOTAL				247	\$341,190,700	\$0	\$0	\$341,190,700



**El suscrito Revisor Fiscal de AUTOMOTORES COMAGRO S.A.S.
NIT. 830.006.901-1**

Certifico que

Conforme a la documentación soporte en poder de la Compañía, como lo son planillas de seguridad social por los meses relacionados en el cuadro 1 y luego de examinar los estados financieros de la empresa, registros contables que se encuentran en proceso de auditoría en el año 2025, de acuerdo a las normas de auditoría N.I.A, la empresa ha realizado el pago de los aportes al sistema de seguridad social y parafiscales exigidos por la Ley y se encuentra al día y a paz y salvo por todo concepto relacionado con dichos aportes (Salud, pensión, riesgos laborales, Instituto Colombiano de bienestar familiar I.C.B.F., S.E.N.A). Por los últimos 6 meses relacionados así:

Cuadro 1 – Pago de seguridad social

No	Período	Planilla	Fecha de Pago
1	Pensión mayo de 2025, Salud junio de 2025	9487092265	03 de junio de 2025
2	Pensión junio de 2025, Salud julio de 2025	9488138763	02 de julio de 2025
3	Pensión julio de 2025, Salud agosto de 2025	9489986718	04 de agosto de 2025
4	Pensión agosto de 2025, Salud septiembre de 2025	9491336416	02 de septiembre de 2025
5	Pensión septiembre de 2025, Salud octubre de 2025	9492843905	02 de octubre de 2025
6	Pensión octubre de 2025, Salud noviembre de 2025	9494365138	04 de noviembre de 2025

Lo anterior en cumplimiento de lo dispuesto en el artículo 50 de la Ley 789 de 2002 y el artículo 23 de la Ley 1150 de 2007.

Esta certificación se expide en la ciudad de Bogotá D.C., a solicitud de la administración de la Compañía, con destino a quien interese.

La presente Certificación se expide a los 05 días del mes de noviembre del año 2025.

Alexander Duarte Sánchez

Revisor Fiscal

T.P. 127579-T

Designado por GP Soluciones Integrales SAS

T.R 564 Junta Central de Contadores



**El suscrito Revisor Fiscal de AUTOMOTORES COMAGRO S.A.S.
NIT. 830.006.901-1**

Certifico que

Conforme a la planilla de aportes parafiscales No. 9495799497, la Compañía realizó el pago oportuno de los aportes correspondientes a Salud al 31 de diciembre y de los aportes correspondientes a Administradora de Fondos de Pensiones, Administradora de Riesgos Laborales, Cajas de Compensación Familiar, ICBF y SENA al 30 de noviembre, de acuerdo con los términos exigidos por la ley.

Acorde al Art. 1.2.6.6 del Decreto 2201 del año 2016, la Compañía se encuentra exonerada del pago de los aportes parafiscales al SENA e ICBF por los empleados que individualmente devenguen menos de 10 salarios mínimos legales vigentes.

La presente Certificación se expide en Bogotá D.C., a los 02 días del mes de diciembre del año 2025, dando cumplimiento a lo establecido en el Art. 50 de la Ley 789 de 2002 y en el Art. 23 de la Ley 1150 de 2007.

Alexander Duarte Sánchez
T.P. 127579-T
Revisor Fiscal
Designado por GP Soluciones Integrales SAS
T.R 564 JCC

REPUBLICA DE COLOMBIA
IDENTIFICACION PERSONAL
CEDULA DE CIUDADANIA

NUMERO 79.692.333

DUARTE SANCHEZ

APELLIDOS

ALEXANDER

NOMBRES

[Handwritten signature]
FIRMA



FECHA DE NACIMIENTO 12-ABR-1975

BOGOTA D.C.
(CUNDINAMARCA)

LUGAR DE NACIMIENTO

1.70
ESTATURA

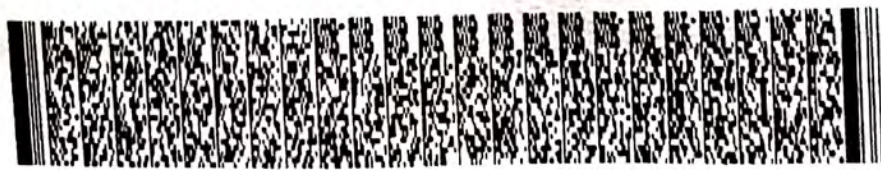
O+
G.S. RH

M
SEXO

10-MAY-1993 BOGOTA D.C.
FECHA Y LUGAR DE EXPEDICION

[Handwritten signature]
REGISTRADOR NACIONAL
CARLOS ARIEL SANCHEZ TORRES

INDICE DERECHO



A-1500150-00147947-M-0079692333-20090126

0009691008A 1

1060021245

Republica de Colombia
Ministerio de Educación Nacional

JUNTA CENTRAL DE CONTADORES
TARJETA PROFESIONAL
DE CONTADOR PUBLICO

127579-T

ALEXANDER
DUARTE SANCHEZ
C.C. 79692333



RESOLUCION INSCRIPCION 211 FECHA 2007/07/19
UNIVERSIDAD LA GRAN COLOMBIA

PRESIDENTE

LUIS ALONSO COLMENARES RODRIGUEZ

33/638

FIRMA DEL TITULAR

49347

Esta tarjeta es el unico documento que lo acredita como
CONTADOR PUBLICO de acuerdo con lo establecido en
la Ley 43 de 1990.

Agradecemos a quien encuentre esta tarjeta devolverla
al Ministerio de Educación Nacional - Junta Central de
Contadores.



UNIDAD
ADMINISTRATIVA
ESPECIAL

**JUNTA CENTRAL
DE CONTADORES**



Certificado No:

30508AAE1BE3F51F

**LA REPUBLICA DE COLOMBIA
MINISTERIO DE COMERCIO, INDUSTRIA Y TURISMO
UNIDAD ADMINISTRATIVA ESPECIAL
JUNTA CENTRAL DE CONTADORES**

**CERTIFICA A:
QUIEN INTERESE**

Que el contador público **ALEXANDER DUARTE SANCHEZ** identificado con CÉDULA DE CIUDADANÍA No 79692333 de BOGOTA, D.C. (BOGOTA D.C) Y Tarjeta Profesional No 127579-T SI tiene vigente su inscripción en la Junta Central de Contadores y desde los últimos 5 años.

NO REGISTRA ANTECEDENTES DISCIPLINARIOS *****

EL CONTADOR PUBLICO NO HA CUMPLIDO CON LA OBLIGACION DE ACTUALIZAR EL REGISTRO

Dado en BOGOTA a los 22 días del mes de Agosto de 2025 con vigencia de (3) Meses, contados a partir de la fecha de su expedición.


SANDRA MILENA BARRIOS PULIDO
DIRECTOR GENERAL

ESTE CERTIFICADO DIGITAL TIENE PLENA VALIDEZ DE CONFORMIDAD CON LO ESTABLECIDO EN EL ARTICULO 2 DE LA LEY 527 DE 1999, DECRETO UNICO REGLAMENTARIO 1074 DE 2015 Y ARTICULO 6 PARAGRAFO 3 DE LA LEY 962 DEL 2005

Para confirmar los datos y veracidad de este certificado, lo puede consultar en la página web www.jcc.gov.co digitando el número del certificado

UNIDAD
ADMINISTRATIVA
ESPECIAL

**JUNTA CENTRAL
DE CONTADORES**



Certificado No:

650425600070060

**LA REPUBLICA DE COLOMBIA
MINISTERIO DE COMERCIO, INDUSTRIA Y TURISMO
UNIDAD ADMINISTRATIVA ESPECIAL
JUNTA CENTRAL DE CONTADORES**

**CERTIFICA A:
QUIEN INTERESE**

Que el contador público **ALEXANDER DUARTE SANCHEZ** identificado con CÉDULA DE CIUDADANÍA No 79692333 de BOGOTA, D.C. (BOGOTA D.C) Y Tarjeta Profesional No 127579-T SI tiene vigente su inscripción en la Junta Central de Contadores y desde los últimos 5 años.

NO REGISTRA ANTECEDENTES DISCIPLINARIOS *****

Dado en BOGOTA a los 28 días del mes de Octubre de 2025 con vigencia de (3) Meses, contados a partir de la fecha de su expedición.


SANDRA MILENA BARRIOS PULIDO
DIRECTOR GENERAL

ESTE CERTIFICADO DIGITAL TIENE PLENA VALIDEZ DE CONFORMIDAD CON LO ESTABLECIDO EN EL ARTICULO 2 DE LA LEY 527 DE 1999, DECRETO UNICO REGLAMENTARIO 1074 DE 2015 Y ARTICULO 6 PARAGRAFO 3 DE LA LEY 962 DEL 2005

Para confirmar los datos y veracidad de este certificado, lo puede consultar en la página web www.jcc.gov.co digitando el número del certificado



DIRECCIÓN DE IMPUESTOS DE BOGOTÁ
REGISTRO DE INFORMACIÓN TRIBUTARIA - RIT
INFORMACIÓN BÁSICA DEL CONTRIBUYENTE

Fecha:23/10/2025

CONTRIBUYENTE

N.I.T. 830006901

AUTOMOTORES COMAGRO S.A.S

REPRESENTANTES ACTIVOS

Fecha Inicio	Tipo	Documento	NOMBRE	Tipo Representación
27/06/2019	C.C.	19073294	JUAN CARLOS ORTIZ URIBE	REPRESENTANTE LEGAL
22/02/2018	C.C.	79285379	SERGIO IGNACIO VALDERRAMA VERGARA	REPRESENTANTE LEGAL
05/08/2025	C.C.	79692333	ALEXANDER DUARTE SANCHEZ	REVISOR FISCAL PRINCIPAL
27/06/2019	C.C.	79782591	ANDRES ORTIZ RUEDA	REPRESENTANTE LEGAL

Señor Contribuyente: Esta es la información suministrada por usted y registrada en la
Secretaría de Hacienda Distrital.

Kr 30 25 90 Dirección Distrital de Impuestos Bogota D.C. Colombia

Fuente: RIT-SHD

COMAGRO

ALFOMBRAS
Calle 172 #22A - 53
AUTOMOTORES COMAGRO S.A.S
NIT: 830006801-1
PBX: 652 8900

www.automotorescomagro.com
servicioalcliente@comagro.com.co



Fecha: 25/11/2025

Fecha Expedición: 25/11/2025 15:40:11

FACTURA ELECTRÓNICA DE VENTA N°: FVNF/161

Fecha Alta Fra: 25/11/2025 15:40:04

CLIENTE	
SERVICIO NACIONAL DE APRENDIZAJE SENA (46186) Calle 57 8 69 - 11001-BOGOTÁ	
NIT	8999990341
Telf.:	5642223
Tipo Documento:	NIT
Cod. Cliente:	46186
E-mail:	siifnacion.facturaelectronica@minhacienda
Tipo forma de pago:	Giro
Fecha Vencimiento:	31/01/2026
Medio de pago:	Pago a 60 Dias
Vendedor:	DIANA MARGARITA VILLARRAGA SALAS

DATOS DEL VEHÍCULO	
Marca: Ford	Línea: Ranger
Modelo: 2026	Color: BLANCO ARTICO
Referencia: Nueva Ranger XL CC 2.0 SiT MT 4x4	Clase: CAMIONETA
Cilindraje: 1996	Motor: P02X TJ005723
Nº Puertas: 4	Chasis: 8AFBR01E8TJ005723
Versión: 00	VIN: 8AFBR01E8TJ005723
Tipo Carrocería: DOBLE CABINA CON PLATON	Servicio: Oficial
	Combustible: Diesel
Su Referencia: #536-02-00-068-954110	

DESCRIPCIÓN	VALOR
Precio Base	133.559.338,58
Subtotal	133.559.338,58
IVA(s/133.559.338,58)	19,000 % 25.376.274,33
Impuesto al Consumo(s/133.559.338,58)	8,000 % 10.684.747,09
Total Factura	\$ 169.620.360

CIENTO SESENTA Y NUEVE MILLONES SEISCIENTOS VEINTE MIL TRESCIENTOS SESENTA PESOS

#536-02-00-068-954110;154013;lortizv@sena.edu.co#\$

DDIRECCIÓN FISCAL CALLE 172 22 A 93 Bogotá RÉGIMEN COMUNSomos Autorretenedores en Renta Res. 06218 de 7/14/2008. Mano de Obra Actividad económica 4520 9.66 y Repuestos Act Económica 4530 11.04 Agente de Retención en el Impuesto a las ventas Res. 06750 del 28 de julio del 2008



CUFE:
266ec7c30971b21a6d94ccf19cb9caf8310684a57f3c982c18f99bb29
c31775e0fb2c689d26c4cc5432da269c0a884c6

Autorización de Numeración Facturación Electrónica N°
18764093677907 del 28/05/2025 Hasta 28/05/2027 Vigente 24
Meses, Prefijo FVNF Desde N°1 Hasta N°1000.

Fabricante del software Spiga+:
Lidera América SAS, NIT 901048398-1

FACTURA ELECTRÓNICA DE VENTA



CUFE:
266ec7c30971b21a6d94ccf19cb9caf8310684a57f3c982c18f99bb29
c31775e0fb2c689d26c4cc5432da269c0a884c6

Autorización de Numeración Facturación Electrónica N°
18764093677907 del 28/05/2025 Hasta 28/05/2027 Vigente 24
Meses, Prefijo FVNF Desde N°1 Hasta N°1000.

Fabricante del software Spiga+:
Lidera América SAS, NIT 901048398-1

FACTURA ELECTRÓNICA DE VENTA

Número Factura	FAN/40049	SERVICIO NACIONAL DE APRENDIZAJE SENA (46186)
Fecha Factura	3/12/2025	CL 57 8 69 -
Fecha Alta Fra	3/12/2025 10:41:12	11001-BOGOTÁ
Fecha Vencimiento	28/02/2026	
NIT	8999990341	
Tipo forma de Pago	Giro	
Medio de Pago	Pago a 60 Dias	
Fecha Expedición	03/12/2025 10:41:16	

Factura Cargo Adicional

GRAVAMENES ADICIONALES #36-02-00-068-954110;154013;lortizv@sena.edu.co#\$

Detalle Factura

Tipo de Cargo	Datos del Vehículo	VIN/Matrícula	Valor
Estatal: Gravámenes Adicionales Estatales	Ford Ranger Nueva Ranger XL CC 2.0 SiT MT 4x4	8AFBR01E8TJ005723/0SE561	6.456.273,95
			6.456.273,95
Valor IVA			1.226.692,05

% Valor IVA	NETO	Valor IVA
19,000 %	6.456.274	\$ 1.226.692

B. Exenta	B. No Sujeta	B. Imponible	Valor IVA	Total	Suplidos	Total a Pagar
0,00	0,00	6.456.273,95	1.226.692,05	7.682.966,00	0,00	7.682.966,00

Son: SIETE MILLONES SEISCIENTOS OCHENTA Y DOS MIL NOVECIENTOS SESENTA Y SEIS PESOS

DIRECCIÓN FISCAL CALLE 172 22 A 93 Bogotá

RÉGIMEN COMUN

Somos Autorretenedores en Renta Res. 06218 de 7/14/2008.

Mano de Obra Actividad económica 4520 9.66 y Repuestos Act Económica 4530 11.04

Agente de Retención en el Impuesto a las ventas Res. 06750 del 28 de julio del 2008



CUFE:
273bad250f4a28cc569a2ac0f781fbccd32f3e537e49161009b1e68b7
b6e9322468e68052aab50bd12201a9788a90b5c

Autorización de Numeración Facturación Electrónica N°
18764095519539 del 11/07/2025 Hasta 11/07/2027 Vigente 24
Meses, Prefijo FAN Desde N°37001 Hasta N°42000.

Fabricante del software Spiga+:
Lidera América SAS, NIT 901048398-1

FACTURA ELECTRÓNICA DE VENTA

Número Factura	FAN/40050	SERVICIO NACIONAL DE APRENDIZAJE SENA (46186)
Fecha Factura	3/12/2025	CL 57 8 69 -
Fecha Alta Fra	3/12/2025 10:43:58	11001-BOGOTÁ
Fecha Vencimiento	28/02/2026	
NIT	8999990341	
Tipo forma de Pago	Giro	
Medio de Pago	Pago a 60 Dias	
Fecha Expedición	03/12/2025 10:44:00	

Factura Cargo Adicional

MANTENIMIENTO PREVENTIVO #36-02-00-068-954110;154013;lortizv@sena.edu.co#\$

Detalle Factura

Tipo de Cargo	Datos del Vehículo	VIN/Matricula	Valor
Estatal: Mantenimiento Preventivo Entidades Estales	Ford Ranger Nueva Ranger XL CC 2.0 SiT MT 4x4	8AFBR01E8TJ005723/0SE561	4.074.348,74
			4.074.348,74
		Valor IVA	774.126,26

% Valor IVA	NETO	Valor IVA
19,000 %	4.074.349	\$ 774.126

B. Exenta	B. No Sujeta	B. Imponible	Valor IVA	Total	Suplidos	Total a Pagar
0,00	0,00	4.074.348,74	774.126,26	4.848.475,00	0,00	4.848.475,00

Son: CUATRO MILLONES OCHOCIENTOS CUARENTA Y OCHO MIL CUATROCIENTOS SETENTA Y CINCO PESOS

DIRECCIÓN FISCAL CALLE 172 22 A 93 Bogotá

RÉGIMEN COMUN

Somos Autorretenedores en Renta Res. 06218 de 7/14/2008.

Mano de Obra Actividad economica 4520 9.66 y Repuestos Act Economica 4530 11.04

Agente de Retención en el Impuesto a las ventas Res. 06750 del 28 de julio del 2008



CUFE:
83cfe06e545a8df924c86d82c71a75f8f655810f08a52a97ec2eb1cc4
04e400cecc3afef70d2cf42eb128af9d42257fba

Autorización de Numeración Facturación Electrónica N°
18764095519539 del 11/07/2025 Hasta 11/07/2027 Vigente 24
Meses, Prefijo FAN Desde N°37001 Hasta N°42000.

Fabricante del software Spiga+:
Lidera América SAS, NIT 901048398-1


AUTOMOTORES COMAGRO S.A.

CERTIFICA:

Que el vehículo cuyas características y especificaciones se relacionan a continuación cumple con lo dispuesto en el Capítulo II, Artículo Quinto y los requerimientos de emisiones en prueba estática consagrados en el Capítulo III, Artículo 11 de la Resolución 910 del 2008 del Ministerio de Ambiente Vivienda y Desarrollo Territorial.

 MARCA: FORD		CONTROL DE CONTAMINACIÓN AMBIENTAL	
		Este vehículo cuenta con los siguientes dispositivos de control:	
LÍNEA: RANGER		VÁLVULA PCV:	Emisiones del Cáster
CLASE: CAMIONETA		CANISTER:	Emisiones Evaporativas
MODELO:	2026	CONVERTIDOR CATALÍTICO	Emisiones de Escape
No. VIN:	8AFBR01E8TJ005723	EFI - TWC - EGR	REGLAJE ELECTRÓNICO COMPUTARIZADO
NO.MOTOR	P02XTJ005723	Además cumple con los siguientes niveles máximos de emisión de Escape de gases en prueba estática previstos por la Resolución 910/08 del MAVDT:	
SEPARACIÓN DE ELECTRODOS BUJÍA		CO (%)	0.80
MOTOR 3.198		HC (ppm)	160
1.30 ± 0.05 mm - (0.051 ± 0.002 Pulg.)			

Que la presente constancia se expide en Bogotá, el 27 de noviembre de 2025 y se suministra directamente al cliente interesado al momento de la entrega de su vehículo .

	<p><i>Diana Villarraga</i></p> <p>DIANA VILLARRAGA DEPARTAMENTO CONTRATACION ESTATAL</p>
---	---

RESTRICCIÓN MOVILIDAD

BLINDAJE

POTENCIA HP

168

DECLARACIÓN DE IMPORTACIÓN VE

482025000890432

I

FECHA IMPORT

16/09/2025

PUERTAS

4

LIMITACIÓN A LA PROPIEDAD

FECHA MATRÍCULA

05/11/2025

FECHA EXP. LIC. TTD

05/11/2025

FECHA VENCIMIENTO

ORGANISMO DE TRÁNSITO

INSP MCPAL TTOyTTE SAN GIL



LT07003380476

SAN FIL

SAN FIL

No. A- 103683

FORD MOTOR COLOMBIA S.A.S.
Bogotá, D. C.

De acuerdo con la resolución No. 013292 del 4 de Diciembre de 2009 expedida por la Dirección General de Impuestos y Aduanas Nacionales para efecto de la MATRICULA y con destino a las Autoridades de TRANSITO correspondientes,

CERTIFICA

Que el vehículo distinguido con las siguientes características:

Marca: FORD
Clase: CAMIONETA
Año Modelo: 2026
Motor No.: P02X TJ005723
Cilindrada: 1996
Color: BLANCO ARTICO

Línea: RANGER
Tipo: DOBLE CABINA CON PLATON
VIN No.: 8AFBR01E8TJ005723
Chasis No.: 8AFBR01E8TJ005723
Peso Bruto Vehicular: 3220
Pasajeros No.: 5 INCLUIDO EL CONDUCTOR

SE IMPORTO Y AUTORIZO EL LEVANTE CON LOS SIGUIENTES DOCUMENTOS:

Licencia de Importación No.: 50065215
Declaración de Importación: 482025000890432
Presentado al Banco: BANCO SYGA 92482503349367
Levante No.: 482025000507608
Aduana de: Cartagena Cod 48

Fecha: 10.04.2025
Fecha: 16.09.2025
Fecha: 16.09.2025

Se expide el presente certificado en Bogotá D.C 17.09.2025



Ford Motor Colombia S.A.S.

FIR NIT: 900.780.759 A 2
Importador..

IMPRESORIAS S.A.S. NIT 860.350.626-1 PHX. (601) 747.0610

* 8AFBR01E8T J005723 *

2025

P02X T J005723

SECRETARÍA DE TRÁNSITO - SAN GIL SANTANDER
NIT 800099824 - 1

NOV 05 2025 14:33:55 REMDES10.5
CORRESPONSAL
SUPERMERCADO AHORRAMAS
CCO SAN GIL PLAZA LOC 2

BANCO DE BOGOTA

C. UNICO: 0013846688

TER: 2ACCJ046

V. ELECTRON

Cc

**2783

RECIBO: 035092

RRN: 085634

RECAUDO

APRO: 647620

SERVICIO: 0000026949

FACTURA: 000000006225009595

**** PAGO FACTURA ****
TRANSACCION EXITOSA

RECAUDO \$ 411.400

*** CLIENTE ***
MAYOR INFORMACION EN LA LINEA
NACIONAL: 01 8000518877

Y OFICIAL
NACIONAL DE APRENDIZAJE SENA
ICULO PLACA OSE561

Placa :

Liquidación No. 6225009595

Fecha : 2025-11-05

Vence : 2025-11-05

DETALLE DEL CONCEPTO	VALOR
AhorraMás	242,000.00
CANCELADO	28,500.00
	128,100.00
	12,800.00
TOTAL	411,400.00



te



Entorced no te cobra por esta transaccion
Entorced
Corresponsal Bancario
Davivienda

TRANSACCION EXITOSA
Fecha 2025-11-05
Hora 14:25:07
Comisio 367715
Terminal 256604
Operacion Recauda
Aprob Banco 184255
Aprob Entorced 001278675711
Convenio RUNT
Cod. Convenio 7709998000445
Referencia 1 600000000103976001
Referencia 2 0000000001
Valor 86400.00
Costo 00
Transaccion
Valor Total 86400.00

Línea de atención
personalizada: 8000
Mensaje de texto: 85888
BANCO DAVIVIENDA S.A.
VEGILADO SUPERINTENDENCIA
FINANCIERA DE COLOMBIA

O DE PAGO Y LIQUIDACIÓN

FECHA LÍMITE DE PAGO 15/11/25

Nro. 600000000103976001

PAL TTOYTTE SAN GIL

CÓDIGO 68679000

SERVICIO NACIONAL DE APRENDIZAJE

NÚMERO DOCUMENTO 899999034

Señor usuario: Una vez usted ha efectuado el pago, usted tiene 60 días para hacer uso del mismo; después de este tiempo usted deberá solicitar el reembolso del dinero ante el RUNT

USUARIO

CLASIFICACIÓN AUTOMOVIL

TIPO SERVICIO NA

NÚMERO DOCUMENTO NA

E TRANSPORTE

DETALLE DERECHOS RUNT

Código EV	Cantidad	Descripción
4	1	Licencia de Tránsito
3	1	Placa

Concepto	Cantidad	Descripción
9	1	TRÁMITE MATRÍCULA INICIAL

TOTAL DERECHOS RUNT \$17.800

TOTAL DERECHOS MT \$68.600

VALOR TOTAL A PAGAR DERECHOS RUNT Y MT \$86.400



(415)7709998000445(8020)600000000103976001(8020)0000000001(3900)0000086400(96)20251115

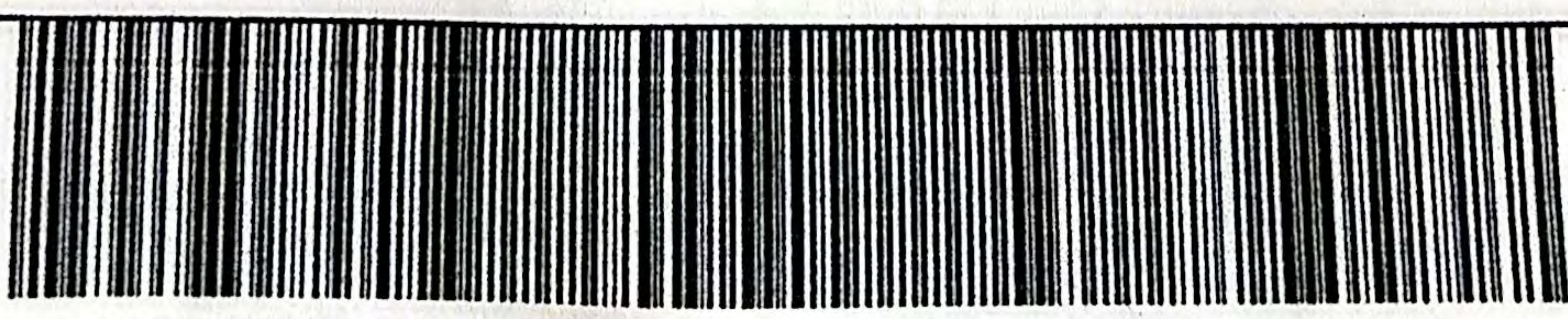
FORMA DE PAGO

CHEQUE

EFFECTIVO	VALOR
	\$

CÓDIGO	NÚMERO DE CHEQUE	VALOR
		\$

ORGANISMO



(415)7709998000445(8020)600000000103976001(8020)0000000001(3900)0000086400(96)20251115

FORMA DE PAGO

CHEQUE

EFFECTIVO	VALOR
	\$

EFFECTIVO	NÚMERO DE CHEQUE	VALOR
		\$

BANCO

*Solo se reciben cheques para el valor correspondiente al Ministerio.

Bancos Habilitados: Banco Davivienda, Banco Agrario.



SECRETARIA DE HACIENDA
DEPARTAMENTO DE SANTANDER
ESTAMPILLAS DEPARTAMENTALES
NIT 890.201.235-6

Recibo de recaudo No: 2502500714270

→ **NOMBRE O RAZÓN SOCIAL**
No. Documento: 899999034
Nombre:
SERVICIO NACIONAL DE APRENDIZAJE SENA

→ **TRÁMITE**
MATRICULA INICIAL VEHICULO PARTICULAR

→ **ESTAMPILLA-TASA-IMPUESTO-CONTRIBUCIÓN**
PRO HOSPITAL \$28.500
PRO UIS \$21.400
PRO DESARROLLO \$9.500
PRO BIENESTAR ADULTO MAYOR \$28.500

TOTAL \$87.900
Ordenanza 012/2005 \$8.790
Total a pagar \$96.690

Con destino a:
Inspección Municipal de Tránsito y Transporte de San Gil

→ Fecha expedición: 2025/11/05
Fecha límite de pago: 2025/11/11



(415)8902012356035(8020)02502500714270(3900)X1000000008790(96)20251111



(415)8902012356035(8020)02502500714270(3900)X1000000008790(96)20251111



(415)8902012356035(8020)02502500714270(3900)X1000000008790(96)20251111

Puede ingresar a
<https://estampillas.syc.com.co/>
para validar y consultar el detalle del pago de la Estampilla Departamental.



SOPORTE TRÁMITE

Fecha de impresión: 05/11/2025 07:37:29

RE-OP-07L



**SENA - CENTRO AGROTURISTICO REGIONAL
SANTANDER
N.I.T. 899999034
ORDEN DE COMPRA**

Automotores Comagro S.A.S
N.I.T. 830006901
Atte: Diana Villarraga
diana.villarraga@comagro.com.co
Teléfono: +57 6528900 221

Número de Orden **154013**
No de Instrumento
Instrumento agregación **Vehículos III**
Fecha de Emisión **24/10/25**
Fecha de Vencimiento **31/12/25**
Comprador **Celia Rodriguez Martinez**
Ordenador del gasto **valida items**
Supervisor **lady leonela ortiz viviescas**
Teléfono **3160553429**
Detalle de Entrega
Gravámenes adicionales **Reteica**
Justificación **La presente adquisición se enmarca en la necesidad institucional del Servicio Nacional de Aprendizaje – SENA, Centro Agroturístico de contar con un vehículo tipo Pickup Doble Cabina 4x4 con tracción en las cuatro ruedas, transmisión mecánica y motor diésel, color blanco, que permita fortalecer las actividades misionales y operativas de la Entidad.**

Enviar a

SENA - CENTRO
AGROTURISTICO REGIONAL
SANTANDER
Centro Agroturístico del SENA
Regional Santander
SAN GIL, SANTANDER. SAN
GIL, SANTANDER.

Facturar a

SENA - CENTRO
AGROTURISTICO REGIONAL
SANTANDER
Centro Agroturístico del SENA
Regional Santander
SAN GIL, SANTANDER. , SAN
GIL, SANTANDER.

Línea	Presupuesto	Descripción	Cant.	Unidad	Precio	Total
1	107	veh03--Vehículo Seg6	1.0	Unidad	169.620.360,00	169.620.360,00
2	107	veh03--Adecuaciones y Accesorios Adicionales	1.0	Unidad	7.682.966,00	7.682.966,00
3	107	veh03--Mantenimiento Preventivo	1.0	Unidad	4.848.475,00	4.848.475,00
4	107	veh03--Requerimientos de la Matricula	1.0	Unidad	0,00	0,00
5	107	veh03--Impuesto de Rodamiento	1.0	Unidad	0,00	0,00
6	107	veh03--Gravámenes adicionales	1.0	Unidad	0,00	0,00
7	107	veh03--SOAT	1.0	Unidad	0,00	0,00
8	107	veh03--Lugar de Entrega	1.0	Unidad	0,00	0,00

182.151.801,00 COP



NIT. 860.009.578-6

POLIZA DE SEGURO DE CUMPLIMIENTO ENTIDAD ESTATAL

DECRETO 1082 DE 2015

CIUDAD DE EXPEDICIÓN BOGOTA, D.C.			SUCURSAL ANTIGUO COUNTRY			COD.SUC 21		NO.PÓLIZA 21-44-101483183		ANEXO 0	
FECHA EXPEDICIÓN DÍA MES AÑO 25 10 2025			VIGENCIA DESDE DÍA MES AÑO 24 10 2025			A LAS HORAS 00:00		VIGENCIA HASTA DÍA MES AÑO 31 12 2027		A LAS HORAS 23:59	
TIPO MOVIMIENTO											
EMISION ORIGINAL											

DATOS DEL TOMADOR / GARANTIZADO

NOMBRE O RAZON SOCIAL AUTOMOTORES COMAGRO S.A.S								IDENTIFICACIÓN NIT: 830.006.901-1			
DIRECCIÓN: AC 100 NRO. 60 - 57						CIUDAD: BOGOTA, D.C., DISTRITO CAPITAL		TELÉFONO: 6528900			

DATOS DEL ASEGURADO / BENEFICIARIO

ASEGURADO / BENEFICIARIO: SERVICIO NACIONAL DE APRENDIZAJE SENA REGIONAL SANTANDER								IDENTIFICACIÓN NIT: 899.999.034-1			
DIRECCIÓN: KM2 VIA PALOGORDO VRD GUATIGUARA						CIUDAD: PIEDECUESTA, SANTANDER		TELÉFONO 6806000			

ADICIONAL:

OBJETO DEL SEGURO

CON SUJECCIÓN A LAS CONDICIONES GENERALES DE LA PÓLIZA QUE SE ANEXAN ECU010B, QUE FORMAN PARTE INTEGRANTE DE LA MISMA Y QUE EL ASEGURADO Y EL TOMADOR DECLARAN HABER RECIBIDO Y HASTA EL LÍMITE DE VALOR ASEGURADO SEÑALADO EN CADA AMPARO, SEGUROS DEL ESTADO S.A., GARANTIZA:

ORDEN DE COMPRA NO 154013 CUYO OBJETO ES LA PRESENTE ADQUISICION SE ENMARCA EN LA NECESIDAD INSTITUCIONAL DEL SERVICIO NACIONAL DE APRENDIZAJE - SENA, CENTRO AGROTURISTICO DE CONTAR CON SU VEHICULO TIPO PICK UP DOBLE CABINA 4X4 CON TRACCION EN LAS CUATRO RUEDAS, TRANSMISION MECANICA Y MOTOR DIESEL, COLOR BLANCO, QUE PERMITA FORTALECER LAS ACTIVIDADES MISIONALES Y OPERATIVAS DE LA ENTIDAD.

NOTA:
LOS AMPAROS DE CALIDAD Y CORRECTO FUNCIONAMIENTO DE LOS BIENES Y DE CALIDAD DEL SERVICIO TIENEN VIGENCIA A PARTIR DEL ACTA DE ENTREGA DE LOS BIENES Y FECHA DE TERMINACION DEL MANTENIMIENTO, ESTABLECIDO EN MAXIMO DOS (2) AÑOS.

AMPAROS

RIESGO: SUMINISTRO DE BIENES

AMPAROS	VIGENCIA DESDE	VIGENCIA HASTA	SUMA ASEG/ACTUAL
CALIDAD Y CORRECTO FUNCIONAMIENTO DE LOS BIENES	31/12/2025	31/12/2027	\$18,215,180.10
CALIDAD DEL SERVICIO	31/12/2025	31/12/2027	\$9,107,590.05
CUMPLIMIENTO DEL CONTRATO	24/10/2025	30/06/2026	\$18,215,180.10

ACLARACIONES

VALOR PRIMA NETA	GASTOS EXPEDICIÓN	IVA	TOTAL A PAGAR	VALOR ASEGURADO TOTAL	PLAN DE PAGO
\$ ****268,287.00	\$ *****8,000.00	\$ *****52,494.00	\$ *****328,781.00	\$ *****45,537,950.25	CONTADO

INTERMEDIARIO			DISTRIBUCION COASEGURO		
NOMBRE	CLAVE	% DE PART.	NOMBRE COMPAÑIA	% PART.	VALOR ASEGURADO
ANA MARGARITA NOVA VERGARA	230612	100.00			

QUEDA EXPRESAMENTE CONVENIDO QUE LAS OBLIGACIONES DE SEGUROS DEL ESTADO S.A. SE REFIERE UNICAMENTE AL OBJETO Y OBSERVACIONES DE LA(S) GARANTIA(S) QUE SE ESPECIFICAN EN ESTE CUADRO.

NOTA: SEGUROS DE ESTADO S.A SE RESERVA EL DERECHO DE REVISAR Y HACER ACOMPAÑAMIENTO AL RIESGO ASUMIDO DURANTE LA VIGENCIA DE LA PRESENTE PÓLIZA, POR LO TANTO EL ASEGURADOR COMO EL TOMADOR, PRESTARAN SU COLABORACIÓN

21-44-101483183

FIRMA AUTORIZADA: Jose Luis Ojeda - Vicepresidente de Fianzas



FIRMA TOMADOR

VIGILADO SUPERINTENDENCIA FINANCIERA DE COLOMBIA



NIT. 860.009.578-6

POLIZA DE SEGURO DE CUMPLIMIENTO ENTIDAD ESTATAL

DECRETO 1082 DE 2015

CIUDAD DE EXPEDICIÓN BOGOTA, D.C.			SUCURSAL ANTIGUO COUNTRY			COD.SUC 21		NO.PÓLIZA 21-44-101483183		ANEXO 0	
FECHA EXPEDICIÓN DÍA MES AÑO		VIGENCIA DESDE DÍA MES AÑO		A LAS HORAS		VIGENCIA HASTA DÍA MES AÑO		A LAS HORAS		TIPO MOVIMIENTO	
25 10 2025		24 10 2025		00:00		31 12 2027		23:59		EMISION ORIGINAL	

DATOS DEL TOMADOR / GARANTIZADO

NOMBRE O RAZON SOCIAL AUTOMOTORES COMAGRO S.A.S								IDENTIFICACIÓN NIT: 830.006.901-1			
DIRECCIÓN: AC 100 NRO. 60 - 57						CIUDAD: BOGOTA, D.C., DISTRITO CAPITAL				TELÉFONO: 6528900	

DATOS DEL ASEGURADO / BENEFICIARIO

ASEGURADO / BENEFICIARIO: SERVICIO NACIONAL DE APRENDIZAJE SENA REGIONAL SANTANDER								IDENTIFICACIÓN NIT: 899.999.034-1			
DIRECCIÓN: KM2 VIA PALOGORDO VRD GUATIGUARA						CIUDAD: PIEDECUESTA, SANTANDER				TELÉFONO 6806000	

ADICIONAL:

Recuerda que puedes actualizar tus datos de contacto conforme a la Ley 2300, a través de nuestras páginas:

www.segurosdelestado.com
o www.segurosdevidadelestado.com

Ve a la opción PQR y selecciona el tipo de solicitud:
Acceso a la información

CONOCE LOS MEDIOS DE PAGO

PAGINA WEB | **bse** | **SEGUROS ESTADAL** | **MasterCard** | **VISA**

CORRESPONSALES BANCARIOS

Carulla | **Super INTER** | **éxito** | **MOVIRED**

Grupa Grupa | **NO BNC** | **SURTIMAX** | **Coopidrogas**

PAGOS CON CONVENIO *No aplica para transferencias

Bancolombia Seguros del Estado Cuenta Convenio 47189 | **Banco de Bogotá** Seguros del Estado Cuenta Convenio 008465445

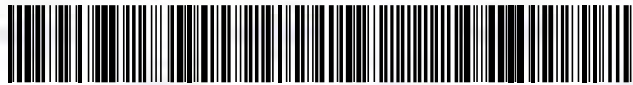
VALOR PRIMA NETA \$ *****268,287.00		GASTOS EXPEDICIÓN \$ *****8,000.00		IVA \$ *****52,494.00		TOTAL A PAGAR \$ *****328,781.00		VALOR ASEGURADO TOTAL \$ *****45,537,950.25		PLAN DE PAGO CONTADO	
INTERMEDIARIO						DISTRIBUCION COASEGURO					
NOMBRE		CLAVE		% DE PART.		NOMBRE COMPAÑIA		% PART.		VALOR ASEGURADO	
ANA MARGARITA NOVA VERGARA		230612		100.00							

QUEDA EXPRESAMENTE CONVENIDO QUE LAS OBLIGACIONES DE SEGUROS DEL ESTADO S.A. SE REFIERE UNICAMENTE AL OBJETO Y OBSERVACIONES DE LA(S) GARANTIA(S) QUE SE ESPECIFICAN EN ESTE CUADRO.

NOTA: SEGUROS DE ESTADO S.A SE RESERVA EL DERECHO DE REVISAR Y HACER ACOMPAÑAMIENTO AL RIESGO ASUMIDO DURANTE LA VIGENCIA DE LA PRESENTE PÓLIZA, POR LO TANTO EL ASEGURADOR COMO EL TOMADOR, PRESTARAN SU COLABORACIÓN PARA EFECTOS DE NOTIFICACIONES LA DIRECCIÓN DE SEGUROS DEL ESTADO S.A. ES CALLE 83 NO 19-10 - TELEFONO: 6-917963 - BOGOTA, D.C.

FORMA DE PAGO

BANCO	CHEQUE No.	VALOR
EFFECTIVO		
CHEQUE		
TOTAL \$		



(415) 7709998021167 (8020) 11005140274225 (3900) 000000328781 (96) 20261024

REFERENCIA PAGO:
1100514027422-5

COPIA PARA PAGO EN BANCOS NO NEGOCIABLE

VIGILADO SUPERINTENDENCIA FINANCIERA DE COLOMBIA



**SEGUROS
DEL
ESTADO S.A.**

NIT. 860.009.578-6

CONSTANCIA DE NO REVOCATORIA NI CANCELACION POR FALTA DE PAGO DE LA PRIMA

Hacemos constar, que la póliza N° 101483183, anexo 0, no expirara por falta de pago de la prima, ni por revocatoria unilateral del tomador de la póliza o de la aseguradora.

Lo anterior de conformidad con lo establecido en el decreto 1082 de 2015 el cual regula las garantías ante entidades estatales

Dado en BOGOTA, D.C. a los 25 días del mes de OCTUBRE de 2025

21-44-101483183

FIRMA AUTORIZADA: Jose Luis Ojeda - Vicepresidente de Fianzas

**REGISTRO FOTOGRAFICO VEHICULO PLACA OSE561- ADQUIRIDO MEDIANTE
ORDEN DE COMPRA 154013**















PROCESO					
PROCESO GESTIÓN DE RECURSOS FINANCIEROS					
NOMBRE DEL DOCUMENTO					
FORMATO RECIBIDO A SATISFACCIÓN					
CLASIFICACIÓN DE LA INFORMACIÓN					
Pública	<input checked="" type="checkbox"/>	Pública Clasificada	<input type="checkbox"/>	Pública Reservada	<input type="checkbox"/>

San Gil, 4 de diciembre de 2025

Señor

SERGIO IGNACIO VALDERRAMA VERGARA

R.L. AUTOMOTORES COMAGRO S.A.S

ASUNTO: Recibido a satisfacción Productos o Servicios

Respetado (a) Señor (a);

En forma atenta y conforme a los productos entregados según orden de compra N° 154013 de 2025, Adquisición de una camioneta para el Despacho de la Subdirección del Centro Agroturístico Regional Santander; como supervisora de la orden de compra manifiesto la aceptación a Satisfacción de los servicios prestados relacionados en las Facturas Electrónicas FVNF/161, FAN/40049 y FAN/40050

CENTRO DE FORMACIÓN PRODUCTOR	FECHA PRESTACIÓN PRODUCTO O SERVICIO	REGISTRO PRESUPUESTAL No.	FACTURA ELECTRÓNICA No.	VALOR
Centro Agroturístico	27 de noviembre de 2025	345025	FVNF/161, FAN/40049 FAN/40050	\$ 182,151,801.00

VALOR A PAGAR. Ciento ochenta y dos millones ciento cincuenta y un mil ochocientos un pesos M/cte (\$ 182,151,801.00). Moneda legal.

LUGAR DE PRESTACIÓN DEL PRODUCTO O SERVICIO. El servicio se realizó en el Centro Agroturístico de San Gil.

LADY LEONELA ORTIZ VIVIESCAS

Supervisor del Servicio - Centro Agroturístico



Versión: 08

Código: GIL-F-010

PROCESO

GESTIÓN DE INFRAESTRUCTURA Y LOGÍSTICA

NOMBRE DEL FORMATO

FORMATO ACTA DE RECIBO A SATISFACCIÓN DE BIENES

CLASIFICACIÓN DE LA INFORMACIÓN

Pública: Pública Clasificada: Pública Reservada:

Acta N°

1

FECHA: 3/12/2025 CIUDAD/MUNICIPIO: San Gil

COD REGIONAL: 68 REGIONAL: SANTANDER

CENTRO DE COSTO: Centro Agroturístico

COD CENTRO DE COSTO: 954110

TIPO DE ADQUISICIÓN: ORDEN DE COMPRA TIPO DE ENTREGA: UNICA ENTREGA

N° DE ACTO ADMINISTRATIVO: Orden de compra 154013 FECHA ACTO ADMINISTRATIVO: 24/10/2025

RUBRO PRESUPUESTAL: C-3603-1300-20-20305C-3603024-02

PROVEEDOR CONTRATISTA: AUTOMOTORES COMAGRO S.A.S

NIT/CEDULA DE CIUDADANIA: 830006901

VALOR TOTAL: 182.151.801,00

FECHA DE VENCIMIENTO: Según el acuerdo marco

OBJETO DEL CONTRATO: Adquisición de una camioneta para el Despacho de la Subdirección del Centro Agroturístico Regional Santander

CANTIDAD BIENES DEVOLUTIVOS _____

CANTIDAD BIENES DE CONSUMO _____

RECIBIDO A SATISFACCION:

A través del siguiente documento certifico que los bienes recibidos cumplen con las características técnicas y físicas establecidas por el SENA en el acto administrativo.

OBSERVACIONES

Ninguna

FIRMA SUPERVISOR

NOMBRE COMPLETO

LADY LEONELA ORTIZ VIVIECAS

N° DE IDENTIFICACIÓN

1100950007

CORREO INSTITUCIONAL

lortizv@sena.edu.co

CARGO

Coordinadora Administrativa

N° DE CONTACTO

3160553429



Versión: 03

Código:
GRF-F-087

PROCESO

GESTIÓN DE RECURSOS FINANCIEROS

NOMBRE DEL FORMATO

FORMATO DE RELACIÓN DE NOTAS DE ENTRADA DE ALMACÉN PARA PAGO DE CONTRATOS U ORDENES DE COMPRA

CLASIFICACIÓN DE LA INFORMACIÓN

Pública

Pública Clasificada

Pública Reservada

FORMATO DE RELACIÓN DE NOTAS DE ENTRADA DE ALMACÉN PARA PAGO DE CONTRATOS U ORDENES DE COMPRA

FECHA DE DILIGENCIAMIENTO

4/12/2025

DATOS GENERALES DEL CONTRATO U ORDEN DE COMPRA

CONTRATO U ORDEN DE COMPRA No.	OC 154013	FECHA SUSCRIPCIÓN DEL CONTRATO	24/10/2025
REGIONAL O CENTRO DE FORMACIÓN DE EJECUCIÓN PRESUPUESTAL	SANTANDER Centro Agroturístico - Santander	POSICIÓN CATÁLOGO INSTITUCIONAL (PCI)	36-02-00-068-954110
CONTRATISTA	AUTOMOTORES COMAGRO S.A.S	REGIONAL O CENTRO DE FORMACIÓN	
OBJETO CONTRACTUAL	Adquisición de una camioneta para el Despacho de la Subdirección del Centro Agroturístico Regional Santander		
No. FACTURA OBJETO DE PAGO	FNVF161 FAN40049 FAN40050	FECHA DE LA FACTURA	25/11/2025 03/12/2025 03/12/2025
ORDENADOR DEL GASTO	Patricia Rodríguez Martínez	CARGO	Subdirectora de Centro

RELACIÓN DE NOTAS DE ENTRADA DE ALMACÉN PRODUCTO DEL CONTRATO U ORDEN DE COMPRA

ÍTEM	REGIONAL O CENTRO DE FORMACIÓN DE LA NOTA DE ENTRADA DE ALMACÉN	CODIGO PCI	COD. TIPO DE MOVIMIENTO	NOMBRE TIPO DE MOVIMIENTO	No. NOTA DE ENTRADA DE ALMACÉN	FECHA	VALOR NOTA DE ENTRADA DE ALMACÉN
1	SANTANDER Centro Agroturístico - Santander	36-02-00-068-954110	202	Nota de entrada elementos devolutivos	79080	4/12/2025	133.559.339
OBSERVACIONES:						SUBTOTAL	133.559.339
Ninguna						IVA	-
						TOTAL	133.559.339

Nota: Con el diligenciamiento de este formato por parte del Supervisor, se da por entendido que avala la información que en este reposa y que coincide con lo consignado en el informe de supervisión que se anexa para el Trámite del pago

DATOS SUPERVISOR

NOMBRE	LADY LEONELA ORTIZ VIVIESCAS	CARGO	COORDINADORA ADMINISTRATIVA
No. CÉDULA	1100950007		
CORREO ELECTRONICO INSTITUCIONAL	lordizv@sena.edu.co		

*Los datos proporcionados serán tratados de acuerdo con la política de tratamiento de datos personales del SENA y a la ley 1581 de 2012.