



19

307-EPMSCVAL – DIRECCION

Valledupar Cesar, 28 de agosto de 2025

Dragoneante.

CARLOS ALIRIO PUENTES VELARDE

Responsable área de Talleres

Establecimiento penitenciario de Mediana seguridad y carcelario de Valledupar - ERE

Ciudad

Asunto: Notificación asignación como supervisor Orden de compra No 150414

Cordial saludo

Por medio de la presente en cumplimiento de lo contemplado en el MANUAL DE CONTRATACION DEL INSTITUTO NACIONAL PENITENCIARIO Y CARCELARIO INPEC, me permito comunicarle que se ha designado como supervisor de la orden de compra No 150414, celebrada con la empresa POLIFLEX Y/O JAIME BELTRAN URIBE NIT 10125834-1 cuyo objeto es: **“CONTRATAR LA ADQUISICIÓN DE MAQUINARIA Y EQUIPOS, PARA LOS PROGRAMAS DE ATENCION SOCIAL, REHABILITACION Y RESOCIALIZACION DE LAS PERSONAS PRIVADAS DE LA LIBERTAD DEL ESTABLECIMIENTO PENITENCIARIO DE MEDIANA SEGURIDAD Y CARCELARIO DE VALLEDUPAR”**.

La función de supervisión en el seguimiento de los contratos se debe ejercer con plena autonomía, pero siempre acatando las directrices que se hayan establecido para la toma de decisiones en la celebración y ejecución del contrato con el fin de garantiza la debida ejecución del mismo y el cabal cumplimiento de las obligaciones pactadas.

El supervisor deberá propender por que el contratista cumpla de manera idónea y oportuna el objeto contratado, de acuerdo con las especificaciones señaladas en los pliegos de condiciones y estudios previos de cada una de las modalidades de contratación y con las demás obligaciones previstas en el Manual de Contratación del INPEC y en la normatividad vigente en materia contractual.

Se anexa orden de compra No 150414 suscrita con la empresa POLIFLEX Y/O JAIME BELTRAN URIBE NIT 10125834-1 copia del registro presupuestal, Manual de contratación del INPEC, y los formatos: Informe parcial de supervisión PA-LA-M03-F20-V01, Informe final de supervisión PA-LA-M03-F21-V01, Acta de archivo PA-LA-M03-F22-V01 y acta de liquidación PA-LA-M03-F23-V01, con el fin de ejercer las labores pertinentes.

Atentamente,

Dra. YESENIA SALAZAR DIAZ

Directora, Establecimiento Penitenciario de Mediana Seguridad y Carcelario de Valledupar

Dg. Puentes Velarde Carlos

Funcionario Notificado

Fecha de Notificación: 28 Agosto - 2025

INSTITUTO NACIONAL PENITENCIARIO Y CARCELARIO - INPEC

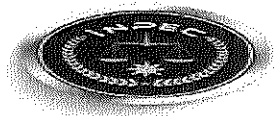
Dirección: Carrera 19 A N°. 18-60 Barrio Dangond

Conmutador: 6012347474 Ext. 30716

contratos.epcvalledupar@inpec.gov.co

Página 1 de 1

Código: PA-DO-G01-F10



**CESAR - ESTABLECIMIENTO
PENITENCIARIO DE MEDIANA
SEGURIDAD Y CARCELARIO DE
VALLEDUPAR -ERE-
N.I.T. 892301722
ORDEN DE COMPRA**

**POLYFLEX Y/O JAIME BELTRÁN
URIBE**

N.I.T. 10125834
Calle 8 # 19-130 Dosquebradas
Dosquebradas,
Atte: Milena Bautista
directora.comercial@polyflex.com.co
Teléfono: +1 (316) 023-2324

Número de Orden 150414
No de Instrumento GS - Polyflex
Instrumento agregación Grandes Superficies
Fecha de Emisión 21/08/25
Fecha de Vencimiento 31/12/25
Comprador Wilmer Manosalva Tellez
Ordenador del gasto PIF 4Coupa
Supervisor CARLOS PUENTES VELARDE
Teléfono 3015964050

Detalle de Entrega

Gravámenes adicionales **LA ADQUISICION DE ELEMENTOS
RELACIONADOS EN EL PRESENTE PROCESO SE
ENCUENTRA EXCLUIDO DEL IVA, CON BASE EN
LO ESTABLECIDO EN EL ARTICULO 130 DE LYY
633 DEL 2000.**

Justificación **CONTRATAR LA ADQUISICIÓN DE
MAQUINARIA Y EQUIPOS, PARA LOS PROGRAMAS
DE ATENCION SOCIAL, REHABILITACION Y
RESOCIALIZACION DE LAS PERSONAS PRIVADAS
DE LA LIBERTAD DEL ESTABLECIMIENTO
PENITENCIARIO DE MEDIANA SEGURIDAD Y
CARCELARIO DE VALLEDUPAR**

Enviar a

CESAR - ESTABLECIMIENTO
PENITENCIARIO DE MEDIANA
SEGURIDAD Y CARCELARIO
DE VALLEDUPAR -ERE-
CARRERA 19 No 18-60 BARRIO
DANGON
VALLEDUPAR

Facturar a

CESAR - ESTABLECIMIENTO
PENITENCIARIO DE MEDIANA
SEGURIDAD Y CARCELARIO
DE VALLEDUPAR -ERE-
CARRERA 19 No 18-60 BARRIO
DANGON
VALLEDUPAR,

Línea	Presupuesto	Descripción	Cant.	Unidad	Precio	Total
1	CDP 2525	GSF01 - COMBO TALADRO Y PULIDORA TRU 7709338898114 09/20/2025	1.0	Unidad	510.840,00	510.840,00
2	CDP 2525	GSF01 - SOLDADOR INVERSOR 140A 110V / 220V ELITE 7707954265501	1.0	Unidad	1.303.277,00	1.303.277,00
3	CDP 2525	GSF01 - RUTEADORA PROFESIONAL 1200W -T 7707556829965 09/20/2025	2.0	Unidad	425.126,00	850.252,00
4	CDP 2525	GSF01 - JUEGO DE 9 LLAVES COMBINADAS MM- PT 7708863045284 09/20/2025	2.0	Unidad	69.664,00	139.328,00
						2.803.697,00 COP

MODIFICACIÓN DE ÓRDENES DE COMPRA

Tienda Virtual del Estado Colombiano

Id Solicitud:	458816
Número de orden de compra a modificar:	150414

Entidad compradora:	ESTABLECIMIENTO PENITENCIARIO DE MEDIANA SEGURIDAD Y CARCELARIO DE VALLEDUPAR -ERE-
Nombre del solicitante:	Wilmer Manosalva teliez
Proveedor:	POLYFLEX Y/O JAIME BELTRÁN URIBE
Mecanismo de agregación de demanda:	Grandes Superficies

Tipo de Solicitud:	Modificación de la Orden de Compra
Fecha:	2025-08-26 09:02:07

Campos a Actualizar

Campo	Valor Actual	Nuevo Valor
-------	--------------	-------------

Cuentas asociadas

Id	Nombre	Código	Segmento 1	Segmento 2
146734	MAQUINARIA Y EQUIPOS	CDP-2525	CDP	2525

Artículos actuales

No	Artículo	Cantidad	Unidad	Precio	Cuenta	Total
1	GSF01 - COMBO TALADRO Y PULIDORA TRU	1.0	Unidad	607900.00	CDP-2525	607900.00
2	GSF01 - SOLDADOR INVERSOR 140A 110V / 220V ELITE	1.0	Unidad	1550900.00	CDP-2525	1550900.00

3	GSF01 - RUTEADORA PROFESIONAL 1200W -T	1.0	Unidad	505900.00	CDP-2525	505900.00
4	GSF01 - JUEGO DE 9 LLAVES COMBINADAS MM- PT	1.0	Unidad	82900.00	CDP-2525	82900.00

Artículos editados y/o agregados

Tipo	No	Artículo	Cantidad	Unidad	Precio	Cuenta	Total
Editado	2	GSF01 - SOLDADOR INVERSOR 140A 110V / 220V ELITE	1.00	Unidad	1303277.00	CDP-2525	1303277.00
Editado	3	GSF01 - RUTEADORA PROFESIONAL 1200W -T	2.00	Unidad	425126.00	CDP-2525	850252.00
Editado	1	GSF01 - COMBO TALADRO Y PULIDORA TRU	1.00	Unidad	510840.00	CDP-2525	510840.00
Editado	4	GSF01 - JUEGO DE 9 LLAVES COMBINADAS MM- PT	2.00	Unidad	69664.00	CDP-2525	139328.00

Detalle o justificación de la aclaración

EL PRESENTE PROCESO SE MODIFICA TODA VEZ QUE SE ENCUENTRA EXCLUIDO DE IVA



Firma ordenador del gasto

Nombre: **Diamante Licet García A.**

Documento: **42.404.789.**

JAIME
BELTRAN
URIBE

Firmado digitalmente
por JAIME BELTRAN
URIBE
Fecha: 2025.08.26
17:14:17 -05'00'

Firma de proveedor

Nombre: JAIME BELTRÁN URIBE

Documento: C.C. 10.125.834

MODIFICACIÓN DE ÓRDENES DE COMPRA

Tienda Virtual del Estado Colombiano

Id Solicitud:	458816
Número de orden de compra a modificar:	150414

Entidad compradora:	ESTABLECIMIENTO PENITENCIARIO DE MEDIANA SEGURIDAD Y CARCELARIO DE VALLEDUPAR -ERE-
Nombre del solicitante:	Wilmer Manosalva tellez
Proveedor:	POLYFLEX Y/O JAIME BELTRÁN URIBE
Mecanismo de agregación de demanda:	Grandes Superficies

Tipo de Solicitud:	Modificación de la Orden de Compra
Fecha:	2025-08-26 09:02:07

Campos a Actualizar

Campo	Valor Actual	Nuevo Valor
-------	--------------	-------------

Cuentas asociadas

Id	Nombre	Código	Segmento 1	Segmento 2
146734	MAQUINARIA Y EQUIPOS	CDP-2525	CDP	2525

Artículos actuales

No	Artículo	Cantidad	Unidad	Precio	Cuenta	Total
1	GSF01 - COMBO TALADRO Y PULIDORA TRU	1.0	Unidad	607900.00	CDP-2525	607900.00
2	GSF01 - SOLDADOR INVERSOR 140A 110V / 220V ELITE	1.0	Unidad	1550900.00	CDP-2525	1550900.00

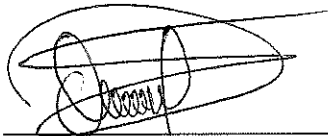
3	GSF01 - RUTEADORA PROFESIONAL 1200W -T	1.0	Unidad	505900.00	CDP-2525	505900.00
4	GSF01 - JUEGO DE 9 LLAVES COMBINADAS MM- PT	1.0	Unidad	82900.00	CDP-2525	82900.00

Artículos editados y/o agregados

Tipo	No	Artículo	Cantidad	Unidad	Precio	Cuenta	Total
Editado	2	GSF01 - SOLDADOR INVERSOR 140A 110V / 220V ELITE	1.00	Unidad	1303277.00	CDP-2525	1303277.00
Editado	3	GSF01 - RUTEADORA PROFESIONAL 1200W -T	2.00	Unidad	425126.00	CDP-2525	850252.00
Editado	1	GSF01 - COMBO TALADRO Y PULIDORA TRU	1.00	Unidad	510840.00	CDP-2525	510840.00
Editado	4	GSF01 - JUEGO DE 9 LLAVES COMBINADAS MM- PT	2.00	Unidad	69664.00	CDP-2525	139328.00

Detalle o justificación de la aclaración

EL PRESENTE PROCESO SE MODIFICA TODA VEZ QUE SE ENCUENTRA EXCLUIDO DE IVA



Firma ordenador del gasto

Nombre: *Diany Licet Sánchez A.*

Documento: *42.404.789.*

Firma de proveedor

Nombre:

Documento:

ESTUDIOS PREVIOS PARA CONTRATAR LA ADQUISICIÓN DE MAQUINARIA Y EQUIPOS, PARA LOS PROGRAMAS DE ATENCION SOCIAL, REHABILITACION Y RESOCIALIZACION DE LAS PERSONAS PRIVADAS DE LA LIBERTAD DEL ESTABLECIMIENTO PENITENCIARIO DE MEDIANA SEGURIDAD Y CARCELARIO DE VALLEDUPAR.

TABLA DE CONTENIDO

1. DESCRIPCIÓN DE LA NECESIDAD	1
2. DESCRIPCIÓN DEL OBJETO DEL CONTRATO	2
3. MODALIDAD DE PROCESO DE SELECCIÓN.	3
4. CONDICIONES TÉCNICAS EXIGIDAS	3
5. CONCEPTO FINANCIERO	4
6. ESTUDIO DE MERCADO	4
7. VALOR ESTIMADO DEL CONTRATO	7
8. DISPONIBILIDAD PRESUPUESTAL	8
9. PLAZO PARA LA EJECUCIÓN DEL CONTRATO	8
10. FORMA DE PAGO	8
11. DOMICILIO CONTRACTUAL	8
12. LUGAR DE EJECUCIÓN	8
13. CONDICIONES DEL CONTRATO A CELEBRAR	9
14. ANÁLISIS DEL RIESGO Y LA FORMA DE MITIGARLO	9
15. GARANTÍA DE CUMPLIMIENTO	9
16. SUPERVISIÓN DEL CONTRATO	10
17. CLAUSULA DE INDEMNIDAD.	10
18. DECLARACIÓN DE RESPONSABILIDAD	10
19. TRATADOS DE LIBRE COMERCIO	10

De conformidad con lo normado en el artículo 94 de la Ley 1474 de 2011, los numerales 7 y 12 del artículo 25 de la Ley 80 de 1993, el Decreto 1082 de 2015, y conforme con el Plan Anual de Adquisiciones del Instituto Nacional Penitenciario y Carcelario – Establecimiento Penitenciario de mediana seguridad y carcelario de Valledupar, con posición en los catálogos: A-02-01-01-004-003 Recursos 26 **MAQUINARIA PARA USO GENERAL (\$2.854.563)**; se procede a realizar los siguientes estudios previos para **“CONTRATAR LA ADQUISICIÓN DE MAQUINARIA Y EQUIPOS, PARA LOS PROGRAMAS DE ATENCION SOCIAL, REHABILITACION Y RESOCIALIZACION DE LAS PERSONAS PRIVADAS DE LA LIBERTAD DEL ESTABLECIMIENTO PENITENCIARIO DE MEDIANA SEGURIDAD Y CARCELARIO DE VALLEDUPAR”**.

1. DESCRIPCIÓN DE LA NECESIDAD

Mediante Resolución No. 000002 del 02/01/2025, el director general del Instituto Nacional Penitenciario y Carcelario – INPEC, asignó una partida para el establecimiento penitenciario

de mediana seguridad y carcelario de Valledupar, para dotar el área de talleres del establecimiento de maquinaria y equipos. De acuerdo con las funciones asignadas al área de atención y tratamiento del EPMSCVAL; entre las que se encuentra dotar a las diferentes áreas adscritas a esta dependencia, en este caso el área de talleres, ello con el fin de que se lleven a cabo los diferentes procesos de aprendizaje y trabajo, es preciso indicar que la adquisición de maquinaria y equipos para esta rea busca continuar con las diferentes actividades en esta se llevan a cabo.

El stock en la mayoría de las herramientas que regularmente se utilizaran en el área de talleres del establecimiento, ha disminuido considerablemente en la bodega del Almacén, razón por la cual es indispensable iniciar los trámites para la adquisición de los equipos solicitados, a fin de poder atender oportunamente todos los requerimientos de las PPL.

Se estiman las siguientes necesidades para la vigencia 2025:

ITEM	CÓDIGO UNSPSC	DESCRIPCIÓN DEL ELEMENTO	UNIDAD DE MEDIDA	CANTIDAD
1	27111702	MP LLAVES COMBINADAS ANTISLIP	Unidad	1
2	23101502	ROTOM.SDS-PLUS 800W+PULIDORA 4-1/2pg 750w DEWALT	Unidad	1
3	23271400	SOLDADOR INVERSOR 140AMP 110/220V+CARETA ELITE	Unidad	1
4	27141001	RUTEADORA 900W 27000RPM COLLET ¼-3/8 MAKITA	Unidad	1

El establecimiento penitenciario de mediana seguridad y carcelario de Valledupar, en ejercicio de la función misional que le compete y en aras de garantizar el normal funcionamiento y ejecución de las labores que le son propias, considera necesario realizar la adquisición de maquinaria y equipos para el área de talleres.

Una vez plasmadas las necesidades del proceso de contratación se verifican los Acuerdos Marcos de Precios dispuesto en la plataforma de Colombia Compra Eficiente evidenciando que no existen Acuerdos Marcos de Precios vigentes para los bienes a adquirir, por lo que se hace necesario contratar el bien requerido a través de la modalidad de mínima cuantía y debido a que en la tienda virtual del Estado Colombiano - Grandes Superficies existen proveedores para los elementos a adquirir, se procederá a realizar la compra a través de esta (Grandes superficies-Tienda Virtual del Estado colombiano), lo anterior en concordancia con el *Artículo 2.2.1.2.1.5.3. Adquisición en Grandes Superficies cuando se trate de mínima cuantía.*

Finalmente, se confirma que la necesidad a satisfacer esta contingencia, se encuentra incluida en el Plan Anual de Adquisiciones de la Regional Norte del INPEC, información que puede ser verificada a través de la página www.colombiacompra.gov.co.

2. DESCRIPCIÓN DEL OBJETO DEL CONTRATO

2.1. OBJETO

“CONTRATAR LA ADQUISICIÓN DE MAQUINARIA Y EQUIPOS, PARA LOS PROGRAMAS DE ATENCION SOCIAL, REHABILITACION Y RESOCIALIZACION DE LAS PERSONAS PRIVADAS DE LA LIBERTAD DEL ESTABLECIMIENTO PENITENCIARIO DE MEDIANA SEGURIDAD Y CARCELARIO DE VALLEDUPAR”

3. MODALIDAD DE PROCESO DE SELECCIÓN.

Conforme a lo dispuesto Ley 1150 de 2007, en su literal A, numeral 2, artículo 2, que establece las modalidades de selección del contratista y su justificación y el Decreto 1082 de 2015 artículo 2.2.1.2.1.5.2, la presente contratación se adelantará bajo la modalidad de "mínima cuantía", cuyo valor no excede el 10% de la menor cuantía de la Entidad; y en concordancia con el Artículo 2.2.1.2.1.5.3. Adquisición en Grandes Superficies cuando se trate de mínima cuantía, se realizará la compra en la Tienda virtual de Estado Colombiano.

4. CONDICIONES TÉCNICAS EXIGIDAS

Conforme con el Artículo 2.2.1.2.1.5.1. Estudios previos para la **CONTRATAR LA ADQUISICIÓN DE MAQUINARIA Y EQUIPOS, PARA LOS PROGRAMAS DE ATENCION SOCIAL, REHABILITACION Y RESOCIALIZACION DE LAS PERSONAS PRIVADAS DE LA LIBERTAD DEL ESTABLECIMIENTO PENITENCIARIO DE MEDIANA SEGURIDAD Y CARCELARIO DE VALLEDUPAR**, está codificado en el Clasificador de Bienes y Servicios UNSPSC como se indica en la siguiente tabla:

CÓDIGO UNSPSC	GRUPO	SEGMENTO	FAMILIA	CLASE	PRODUCTO
27111702	(C)	27	11	17	02
	Maquinaria, Herramientas, Equipos y Vehículo	Herramientas y maquinaria General	Herramientas de mano	Llaves inglesas y guías	Llaves para tuercas
23101502	(C)	23	10	15	02
	Maquinaria, Herramientas, Equipos y Vehículo	Maquinaria accesorios para y manufactura procesamiento industrial	Maquinarias para el procesamiento de materias primas	Maquinaria para trabajar madera, piedra y cerámica	Taladros
23271400	(C)	23	27	14	00
	Maquinaria, Herramientas, Equipos y Vehículo	Maquinaria accesorios para y manufactura procesamiento industrial	Maquinaria, accesorios y suministros para soldadura de toda clase	Maquinas soldadoras	Maquinas soldadoras
27141001	(C)	27	14	10	01
	Maquinaria, Herramientas, Equipos y Vehículo	Maquinaria accesorios para y manufactura procesamiento industrial	Máquina de reparación y accesorios de marroquinería	Máquina de reparación y accesorios de marroquinería	Máquina de reparación y accesorios de marroquinería

a) Condiciones Técnicas Exigidas

Para **CONTRATAR LA ADQUISICIÓN DE MAQUINARIA Y EQUIPOS, PARA LOS PROGRAMAS DE ATENCION SOCIAL, REHABILITACION Y RESOCIALIZACION DE LAS PERSONAS PRIVADAS DE LA LIBERTAD DEL ESTABLECIMIENTO PENITENCIARIO DE MEDIANA SEGURIDAD Y CARCELARIO DE VALLEDUPAR**, los siguientes son los requerimientos técnicos que el proponente debe satisfacer:

ITEM	CÓDIGO UNSPSC	DESCRIPCIÓN DEL ELEMENTO	UNIDAD DE MEDIDA	CANTIDAD
-------------	----------------------	---------------------------------	-------------------------	-----------------



1	27111702	MP LLAVES COMBINADAS ANTISLIP	Unidad	1
2	23101502	ROTOP.SDS-PLUS 800W+PULIDORA 4-1/2pg 750w DEWALT	Unidad	1
3	23271400	SOLDADOR INVERSOR 140AMP 110/220V+CARETA ELITE	Unidad	1
4	27141001	RUTEADORA 900W 27000RPM COLLET ¼-3/8 MAKITA	Unidad	1

Las especificaciones técnicas descritas anteriormente son de carácter obligatorio

5. CONCEPTO FINANCIERO

Según oficio Radicado: de fecha 21 de agosto de 2025, suscrito por la responsable del perfil contable del establecimiento penitenciario de mediana seguridad y carcelario de valledupar, el concepto financiero que se tendrán en cuenta es:

PROCESO	IVA	RETENCIONES
CONTRATAR LA ADQUISICIÓN DE MAQUINARIA Y EQUIPOS, PARA LOS PROGRAMAS DE ATENCION SOCIAL, REHABILITACION Y RESOCIALIZACION DE LAS PERSONAS PRIVADAS DE LA LIBERTAD DEL ESTABLECIMIENTO PENITENCIARIO DE MEDIANA SEGURIDAD Y CARCELARIO DE VALLEDUPAR	Este proceso queda exento del valor del I.V.A., de acuerdo al artículo 130 de la Ley 633 de 2000 que indica: "Quedan excluidos del impuesto a las venta y de los aranceles de importación los equipos, elementos e insumos nacionales o importados directamente con el presupuesto aprobado por el INPEC o por la autoridad nacional respectiva que se destinen a la construcción, instalación, montaje, dotación y operación del sistema carcelario nacional, para lo cual deberá acreditarse tal condición por certificación escrita expedida por el Ministro de Justicia y del Derecho.	Retención en la fuente, Rete ICA por adquisición de bienes, y demás descuentos de ley.

6. ESTUDIO DE MERCADO

6.1 ANÁLISIS DEL SECTOR- DECRETO 1082 DE 2015

En cumplimiento de lo dispuesto en el artículo 2.2.1.1.6.1, del Decreto 1082 de 2015, el Instituto Nacional Penitenciario y Carcelario INPEC – Establecimiento penitenciario de mediana seguridad y carcelario de Valledupar, procederá a la elaboración del análisis del sector y dejar constancia mediante el presente documento.

De acuerdo con datos de la DIAN, el valor de las exportaciones de maquinaria y equipos en 2023 alcanzaron \$875,5 millones de dólares, mientras los datos preliminares de enero a mayo de 2024 muestran una caída del 3,2% con relación al mismo periodo del año anterior, situándose en \$250,6 millones de dólares.

Los principales países de origen de las importaciones son Estados Unidos (22,2%), Brasil (18,8%) y China (11,2%). Bogotá, D.C. es el principal departamento importador, representando el 33,6% del total, seguido de Antioquia (18,4%) y Valle del Cauca (13,5%). Las maquinarias más importados incluyen taladros, pulidoras (7,9%) y soldador inversor (7,8%).

PERSPECTIVA LEGAL

El Instituto Nacional Penitenciario y Carcelario –INPEC- establecimiento penitenciario de mediana seguridad y carcelario de Valledupar, en atención al objeto del presente proceso de contratación, requiere **CONTRATAR LA ADQUISICIÓN DE MAQUINARIA Y EQUIPOS, PARA LOS PROGRAMAS DE ATENCION SOCIAL, REHABILITACION Y RESOCIALIZACION DE LAS PERSONAS PRIVADAS DE LA LIBERTAD DEL ESTABLECIMIENTO PENITENCIARIO DE MEDIANA SEGURIDAD Y CARCELARIO DE VALLEDUPAR**, de conformidad con la normatividad colombiana, la cual establece las siguientes previsiones para las entidades del sector público:

Conforme a lo dispuesto Ley 1150 de 2007, en su literal A, numeral 2, artículo 2, que establece las modalidades de selección del contratista y su justificación y el Decreto 1082 de 2015, artículo 2.2.1.2.1.5.2, la presente contratación se adelantará bajo la modalidad de "mínima cuantía", cuyo valor no excede el 10% de la mínima cuantía de la Entidad y en concordancia con el Artículo 2.2.1.2.1.5.3. Adquisición en Grandes Superficies cuando se trate de mínima cuantía, se realizará la compra en la Tienda virtual de Estado Colombiano.

En consideración a lo anterior, el Instituto Nacional Penitenciario y Carcelario- INPEC establecimiento penitenciario de mediana seguridad y carcelario de Valledupar está obligado a dar cumplimiento a dicha normatividad.

6.2 ANÁLISIS DE LA OFERTA Y ANÁLISIS DE LA DEMANDA

ANÁLISIS DE LA OFERTA

Colombia Compra Eficiente identificó una muestra de 44 empresas distribuidoras de papelería y útiles de oficina utilizando las bases de datos del BPR y el SIREM de 2014. Las 20 empresas con mayores ventas concentraron el 81% del total (ver Tabla 1). La empresa con mayor volumen de ventas es Distribuidora de Papeles S.A., seguido por Ofixpres S.A.S y Panamericana Outsourcing S.A.

Colombia Compra Eficiente incluyó dentro de la muestra a los proveedores que resultaron adjudicados en el primer acuerdo marco de precios CCE- 135-1 AMP- 2014 y que tuvieran información a 2014 en el BPR y SIREM.

Tabla 1 Empresas distribuidoras de papelería y útiles de oficina

No	Empresa	Ciudad	Ventas en millones
6	Delcop Colombia S.A.S	Bogotá D.C	\$53.739
7	Panamericana Outsourcing S.A.	Bogotá D.C	\$44.475
9	Distribuidora el Faro Ltda.	Bogotá D.C	\$36.287
10	Latin Pack S.A	Mosquera	\$16.777
11	Rapid Cartuchos Ltda	Cota	\$16.252
19	Institucional Star Services Ltda.	Bogotá D.C	\$7.299
20	Papelería Rodríguez Ltda.	Bogotá D.C	\$4.979
Total			\$179.808

Fuente: cálculos Colombia Compra Eficiente con base en el SIREM.

ANÁLISIS DE LA DEMANDA

a. HISTÓRICO DE LA ENTIDAD

En los últimos tres (3) años, el Instituto Nacional Penitenciario y Carcelario – INPEC, ha realizado las siguientes contrataciones en relación con el objeto contractual, así:

Año	No. CONTRATO	MODALIDAD DE CONTRATO	CONTRATISTA	VALOR DEL CONTRATO	PÁGINA EN LA CUAL SE PAUTÓ
2023	107151	Mínima cuantía Grandes superficies	Panamericana Librería Papelería	Y \$3.834.029	www.colombiacompra.gov.co
2023	110412	Mínima cuantía Grandes superficies	Veneplast Ltda	\$9.918.545	www.colombiacompra.gov.co
2022	ORDEN DE COMPRA 93070	Mínima cuantía Grandes superficies	Panamericana Librería Papelería	Y \$18.380.590	www.colombiacompra.gov.co

b. ANÁLISIS DEL SECTOR

Teniendo en cuenta el objeto contractual, se consultó en la página del SECOP procesos en otras entidades, encontrando algunos procesos con objeto similar, que comparten algunas características y sirven como referencia para analizar el mercado.

AÑO	ENTIDAD	No. CONTRATO	OBJETO	CONTRATISTA	VALOR TOTAL DEL CONTRATO
2024	HOSPITAL SAN ROQUE DE EL COPEY ESE	347-2023	SUMINISTRO DE ELEMENTOS DE OFICINA, PAPELERIA, ASEO, Y CAFETERIA PARA EL HOSPITAL SAN ROQUE DE EL COPEY E.S.E	RRJ TODOCOMERCI O SAS	\$30.000.00
2024	CONTRALORIA GENERAL DEL DEPARTAMENTO DEL MAGDALENA	PMIC-CGDM-003-2024	Suministro de papelería y útiles de oficina para las diferentes dependencias de la Contraloría General del Departamento del Magdalena	IMPLEX COLOMBIA SAS	15.096.221

6.3 ANÁLISIS DE MERCADO

Para estimar el presupuesto oficial, se cotizo en la página de Colombia compra eficiente tienda virtual del estado colombiano las herramientas y equipos que la entidad requiere:

- PANAMERICANA LIBRERÍA Y PAPELERÍA S.A
- HAS LTDA.
- CENCOSUD COLOMBIA S.A.
- VENEPLAST LTDA
- PROVEER INSTITUCIONAL SAS
- COMERCIALIZADORA POLYFLEX
- SHALOM GES S.A.S

Se precisa que encontramos los siguientes precios para los elementos que la entidad requiere: PANAMERICANA LIBRERÍA Y PAPELERÍA S.A, HAS LTDA Y COMERCIALIZADORA POLYFLEX:

CÓDIGO UNSPSC	DESCRIPCIÓN DEL ELEMENTO	UNIDAD DE MEDIDA	CANT	POLYFLEX SIN IVA	INVESAKK SIN IVA	PROVEER SIN IVA
27111702	MP LLAVES COMBINADAS ANTISLIP	Unidad	1	\$82.900	\$156.009	\$193.900
23101502	ROTOM.SDS-PLUS 800W+PULIDORA 4-1/2pg 750w DEWALT	Unidad	1	\$607.900	\$0	\$1.729.259
23271400	SOLDADOR INVERSOR 140AMP 110/220V+CARETA ELITE	Unidad	1	\$1.550.900	\$0	\$1.245.211
27141001	RUTEADORA 900W 27000RPM COLLET ¼-3/8 MAKITA	Unidad	1	\$505.900	\$1.119.195	\$1.355.278

Teniendo en cuenta que la empresa POLIFLEX LTDA es un proveedor autorizado en Grandes Superficies de la tienda virtual del Estado Colombiano y fue el proveedor que presentó cotización de todos los artículos y con precios más bajos, los cuales se encontraban disponibles en la tienda virtual del estado colombiano, es seleccionado como proveedor adjudicatario del presente proceso de contratación.

Se procede a establecer el presupuesto estimado para CONTRATAR LA ADQUISICIÓN DE MAQUINARIA Y EQUIPOS, PARA LOS PROGRAMAS DE ATENCION SOCIAL, REHABILITACION Y RESOCIALIZACION DE LAS PERSONAS PRIVADAS DE LA LIBERTAD DEL ESTABLECIMIENTO PENITENCIARIO DE MEDIANA SEGURIDAD Y CARCELARIO DE VALLEDUPAR:

7. VALOR ESTIMADO DEL CONTRATO

De acuerdo al resultado obtenido en el estudio de mercado realizado, para contratar la adquisición de maquinaria y equipo, para las áreas de trabajo de talleres del establecimiento penitenciario de mediana seguridad y carcelario de Valledupar. El valor del contrato corresponderá al valor asignado al proveedor adjudicado, es decir a la cotización de menor valor en la tienda virtual de Colombia Compra que para el presente proceso es la de POLIFLEX LTDA. De acuerdo con lo anterior el valor del contrato se estima en **DOS MILLONES OCHOCIENTOS TRES MIL TRECIENTOS SETENTA Y OCHO (\$2.803.378)**, distribuidos de la siguiente manera:

CÓDIGO UNSPSC	DESCRIPCIÓN DEL ELEMENTO	UNIDAD DE MEDIDA	CANT	PRECIO UNITARIO CON IVA	PRECIO UNITARIO SIN IVA	TOTAL SIN IVA
27111702	MP LLAVES COMBINADAS ANTISLIP	Unidad	2	\$82.900	\$69.664	\$139.328
23101502	ROTOM.SDS-PLUS 800W+PULIDORA 4-1/2pg 750w DEWALT	Unidad	1	\$607.900	\$510.840	\$510.840
23271400	SOLDADOR INVERSOR 140AMP 110/220V+CARETA ELITE	Unidad	1	\$1.550.900	\$1.303.277	\$1.303.277
27141001	RUTEADORA 900W 27000RPM COLLET ¼-3/8 MAKITA	Unidad	2	\$505.900	\$425.126	\$850.252



CÓDIGO UNSPSC	DESCRIPCIÓN DEL ELEMENTO	UNIDAD DE MEDIDA	CANT	PRECIO UNITARIO CON IVA	PRECIO UNITARIO SIN IVA	TOTAL SIN IVA
TOTAL ORDEN DE COMPRA						\$2.803.378

8. DISPONIBILIDAD PRESUPUESTAL

La disponibilidad presupuestal se respalda con el **CDP- No. 2525** de fecha 20 de agosto de 2025, Unidad/Subunidad Ejecutora **12-08-00-307 INPEC-establecimiento penitenciario de mediana seguridad y carcelario de Valledupar**, A-02-01-01-004-003 Rec 26 **Maquinaria para uso general (\$ 2.854.563)**.

9. PLAZO PARA LA EJECUCIÓN DEL CONTRATO

El proveedor debe entregar los bienes a más tardar el día 15 de septiembre de la presente anualidad.

10. FORMA DE PAGO

El valor del contrato, corresponderá al valor asignado al proveedor adjudicado, es decir a la cotización de menor valor en la tienda virtual de Colombia Compra.

Se hará el pago del 100% del valor del contrato. El valor del contrato que resulte del presente proceso será pagado de conformidad con las normas legales vigentes de la siguiente forma:

El pago se efectuara una vez recibido a satisfacción los elementos en el lugar establecido según la ficha técnica, la cancelación se efectuará dentro de los Treinta (30) días calendario siguientes a la fecha de radicación de la factura previa revisión de la Unidad Ejecutora que tiene a cargo la recepción, verificación y aprobación de la misma con sus soportes, en concordancia con lo establecido en el artículo 617 del Estatuto Tributario y a la aprobación de los mismos en la Dirección de Gestión Corporativa, previa disponibilidad de PAC.

Dicha presentación de factura por parte del contratista debe ir acompañada de la constancia que expedirá el supervisor del contrato, igualmente deberá acreditar que se encuentra al día en el pago de aportes parafiscales relativos al sistema de seguridad social integral, así como los propios del SENA ICBF y Cajas de Compensación Familiar cuando corresponda.

11. DOMICILIO CONTRACTUAL

Para todos los efectos legales se fija el domicilio en la ciudad de Valledupar cesar. Carrera 19ª No 18 – 60 Barrio Dangond, Establecimiento penitenciario de mediana seguridad y carcelario de Valledupar - ERE

12. LUGAR DE EJECUCIÓN

El lugar de ejecución será en la Ciudad de Valledupar cesar. Carrera 19ª No 18 – 60 Barrio Dangond, Establecimiento penitenciario de mediana seguridad y carcelario de Valledupar - ERE.

13. CONDICIONES DEL CONTRATO A CELEBRAR

13.1 OBLIGACIONES DEL CONTRATISTA

Para el cumplimiento del objeto contractual, el contratista se obliga para con el INPEC, además de las obligaciones contempladas en la Ley 80 de 1993, Ley 1150 de 2007, y sus Decretos reglamentarios a:

- a) Realizar la entrega de los bienes contratados, de conformidad con las especificaciones técnicas establecidas, en los plazos y condiciones económicas y técnicas señaladas en los estudios previos.
- b) Cumplir a cabalidad con lo establecido en el objeto y alcance descritos en el presente documento en los términos y condiciones pactados.
- c) Todas las demás que apliquen según la Tienda Virtual del Estado Colombiano

13.2 OBLIGACIONES DEL INPEC

El Establecimiento penitenciario de mediana seguridad y carcelario de Valledupar se obliga para con el Contratista a:

- a) Vigilar la debida y oportuna ejecución del contrato y el cumplimiento de todas las obligaciones contractuales a través del Supervisor del Contrato.
- b) Expedir la certificación del recibo a satisfacción, en cumplimiento del objeto contractual pactado, cuando haya lugar a ello para efectos del pago, de conformidad con lo señalado en el contrato sobre la ejecución del mismo.
- c) Realizar los trámites necesarios para procurar que el contratista reciba oportunamente el valor de los bienes entregados a la Entidad.
- d) Analizar y responder los requerimientos que formule el contratista, dentro de los términos establecidos en el artículo 15 del Código de Procedimiento Administrativo y de lo Contencioso Administrativo, (Ley 1437 de 2011).
- e) Todas las demás que permitan el cabal cumplimiento de las condiciones previstas en la invitación pública, la oferta y el contrato.
- f) Todas las demás que apliquen según la Tienda Virtual del Estado Colombiano

14. ANÁLISIS DEL RIESGO Y LA FORMA DE MITIGARLO

El Instituto Nacional Penitenciario y Carcelario INPEC- Establecimiento penitenciario de mediana seguridad y carcelario de Valledupar, identifica los riesgos asociados al Proceso de Contratación, para lo cual se adjunta tabla de matriz de riesgos.

15. GARANTÍA DE CUMPLIMIENTO

De acuerdo con lo establecido en inciso final del artículo 7 de la ley 1150 de 2007, en concordancia con el artículo 2.2.1.2.1.5.4. Del decreto 1082 de 2015 Garantías, la Entidad Estatal es libre de exigir o no garantías en el proceso de selección de mínima cuantía y en la adquisición en Grandes Superficies.

Para el presente proceso no solicitará pólizas debido a que la Tienda Virtual ofrece garantías para una compra segura y con los estándares de calidad exigidos.



16. SUPERVISIÓN DEL CONTRATO

La supervisión del contrato será ejercida por el funcionario del Instituto Nacional Penitenciario y Carcelario-INPEC. Dg. PUENTES VELARDE CARLOS ALIRIO.

El supervisor deberá dar cumplimiento a lo dispuesto en la Ley 1474 de 2011, artículo 82 y siguientes, en cuanto al seguimiento técnico, administrativo, financiero, contable y jurídico del objeto contractual.

17. CLAUSULA DE INDEMNIDAD.

El Contratista se obliga a mantener indemne al INPEC, de cualquier reclamación que puedan presentar terceros, originadas por las acciones o por las actuaciones que se deriven de sus subcontratistas o dependientes.

18. DECLARACIÓN DE RESPONSABILIDAD

En mi calidad de responsable de la estructuración del estudio en el cual se analizó la conveniencia y oportunidad para realizar la presente contratación, con la suscripción de esta declaración, manifiesto que es perentoria la realización de este proceso y por tal razón la única forma de resolver la necesidad es mediante la contratación propuesta, en particular porque la misma ha cumplido con lo establecido en el artículo 87 de la Ley 1474 de 2011, la cual modificó el numeral 12 del artículo 25 de la Ley 80 de 1993.

19. TRATADOS DE LIBRE COMERCIO

Para este proceso de contratación teniendo en cuenta el presupuesto asignado no hay tratado de libre comercio que aplique para la presente contratación.

Dg. PUENTES VELARDE CARLOS ALIRIO

Responsable área de talleres

Establecimiento penitenciario de mediana seguridad y carcelario de Valledupar

Revisado por: In. Wilmer Manosalva Téllez, Apoyo oficina de contratación.
Elaborado por: Dg. Puentes Velarde Carlos Alirio, Responsable talleres.
Fecha de elaboración: 21/08/2025

307-EPMSCVAL-ATRAMIENTO

Valledupar Cesar, 21 de agosto de 2025

Doctora.

YESENIA SALAZAR DIAZ

Directora Establecimiento Penitenciario de Mediana Seguridad Y carcelario de Valledupar Ciudad.

Asunto: Solicitud Necesidades, Ejecución Resolución No. 000002 del 02-01-2025.

Por medio de la presente me dirijo a su despacho con el fin de plantear las necesidades para la ejecución de la **Resolución No. 000002 del 02-01-2025**, en las cuales se asignaron recursos al establecimiento penitenciario de mediana seguridad y carcelario de Valledupar, con posición en los siguientes catálogos: A-02-01-01-004-003 Recursos 26 **Maquinaria para uso general (\$2.854.563)**; para "CONTRATAR LA ADQUISICIÓN DE MAQUINARIA Y EQUIPOS, PARA LOS PROGRAMAS DE ATENCION SOCIAL, REHABILITACION Y RESOCIALIZACION DE LAS PERSONAS PRIVADAS DE LA LIBERTAD DEL ESTABLECIMIENTO PENITENCIARIO DE MEDIANA SEGURIDAD Y CARCELARIO DE VALLEDUPAR."

De acuerdo con las funciones asignadas al área de Gestión Corporativa de la Regional Norte mediante Resolución 005557 del 11 de diciembre de 2012 de la Dirección General del INPEC, artículo 15 numeral 9, le corresponde coordinar los servicios generales requeridos para el cumplimiento de la misión institucional; entre los que se encuentra dotar a cada dependencia de la papelería, útiles de oficina, consumibles de impresión y bombillos que se necesiten en las actividades diarias y contribuyan la calidad de vida laboral y al bienestar de los funcionarios, y de esta manera evitar la paralización de las funciones propias de la entidad, por cuanto al no ser suministradas con oportunidad pueden ocasionar dificultades o restricciones en el cumplimiento de las funciones y la productividad de quienes laboran en las áreas administrativas.

El stock de maquinaria y equipos que regularmente se utilizan en el área de talleres del establecimiento penitenciario de mediana seguridad y carcelario de Valledupar, ha disminuido considerablemente toda vez que esta herramientas se han deteriorado al punto que muchas no funcionan a la fecha, razón por la cual es indispensable iniciar los trámites para la adquisición de las herramientas y maquinaria solicitada, a fin de poder atender oportunamente todos los requerimientos de las PPL que en esta área descuentan.

Por lo anterior expuesto, me permito relacionar los equipos que a continuación se requieren para el área de talleres para la vigencia 2025:

ITEM	CÓDIGO UNSPSC	DESCRIPCIÓN DEL ELEMENTO	UNIDAD DE MEDIDA	CANTIDAD
1	27111702	MP LLAVES COMBINADAS ANTISLIP	Unidad	1
2	23101502	ROTOM.SDS-PLUS 800W+PULIDORA 4-1/2pg 750w DEWALT	Unidad	1
3	23271400	SOLDADOR INVERSOR 140AMP 110/220V+CARETA ELITE	Unidad	1
4	27141001	RUTEADORA 900W 27000RPM COLLET ¼-3/8 MAKITA	Unidad	1

La Dirección del establecimiento penitenciario de mediana seguridad y carcelario de Valledupar, en ejercicio de la función misional que le compete y en aras de garantizar el normal funcionamiento y ejecución de las labores que le son propias, considera necesario realizar la adquisición maquinaria y equipos para el área de talleres del establecimiento..

Finalmente, se confirma que la necesidad a satisfacer esta contingencia se encuentra incluida en el Plan Anual de Adquisiciones de la Regional Norte del INPEC, información que puede ser verificada a través de la página www.colombiacompra.gov.co.

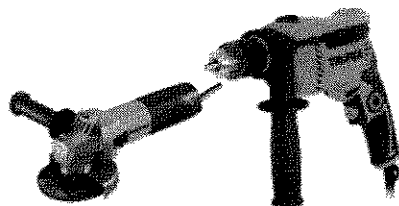
Para estimar el presupuesto oficial, se cotizo en la página de Colombia compra eficiente tienda virtual del estado colombiano las herramientas y equipos que la entidad requiere:

- PANAMERICANA LIBRERÍA Y PAPELERÍA S.A
- HAS LTDA.
- CENCOSUD COLOMBIA S.A.
- VENEPLAST LTDA
- PROVEER INSTITUCIONAL SAS
- COMERCIALIZADORA POLYFLEX
- SHALOM GES S.A.S


Se precisa que encontramos los siguientes precios para los elementos que la entidad requiere: PANAMERICANA LIBRERÍA Y PAPELERÍA S.A, HAS LTDA Y COMERCIALIZADORA POLYFLEX:

GSF01 - COMBO TALADRO Y PULIDORA TRU

(Actualmente 0 de 5 estrellas, 0 clasificaciones.)



TALADRO PERCUTOR PROFESIONAL 1/2 PUL - 750W - TP
TALADRO PERCUTOR PROFESIONAL 1/2" - 750W GARANTIA 2 AÑOS. MOTOR DE 750 W. MONTADO SOBRE BALEROS DE BOLAS PARA MAYOR VIDA ÚTIL Y MEJOR DESEMPEÑO. MÁS PULIDORA 4 PUL 1/2 850W ERGO - TEP *PULIDORA ANGULAR ERGO PRO 4" 1/2 850W GARANTIA 2 AÑOS. MOTOR DE 850 W. MONTADO SOBRE BALERO DE BOLAS PARA MAYOR VIDA ÚTIL Y MEJOR DESEMPEÑO. MANGO AUXILIAR AJUSTABLE A 3 POSICIONES PARA MAYOR CONTROL. CUERPO DELGADO Y LIGERO. IDEAL PARA TRABAJOS DE INSTALACIÓN DE PISOS. IMAGEN DE REFERENCIA

Suministrado por POLYFLEX Y/O JAIME BELTRAN URIBE 
ids del proveedor 7789338698114
Nombre del fabricante TRU

607.900,00 COP

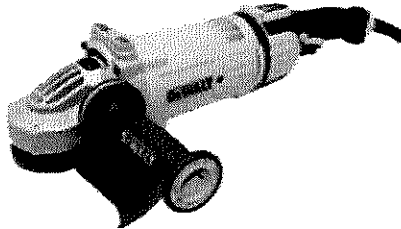
1,0000 Unidad

[Agregar al carrito](#)

gsf01- PULIDORA ELECTRICA (Actualmente 0.0/5 estrellas, 0 clasificaciones)

PULIDORA ELECTRICA 92700W 6500RPM INDUSTRIAL

1.307.299,00 COP



1,0000 Unidad

Suministrado por FERRICENTROS mediante Coopa Supply

No. parte del proveedor: 4935

Nombre del fabricante: DEWALT

Número de pieza del fabricante: DWE157983

Mercancía: Ninguna

Etiquetas:

Valor IVA: 208.720

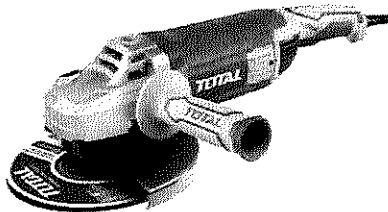
Valor Ipoconsumo: 1.098.571

Valor IVA: Ninguna

GSF01- PULIDORA INDUSTRIAL 9" 2400W (Actualmente 0.0/5 estrellas, 0 clasificaciones)

PULIDORA INDUSTRIAL 9" 2400W

1.729.259,00 COP



1,0000 Unidad

Suministrado por PROVEER INSTITUCIONAL SAS mediante

No. parte del proveedor: TVEC3024

Nombre del fabricante: Ninguna

Número de pieza del fabricante: Ninguna

Mercancía: Ninguna

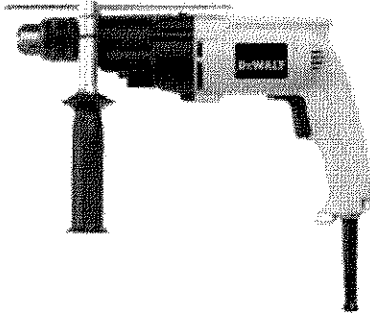
Etiquetas:

Valor IVA: 276.100

Valor Ipoconsumo: 0

Valor IVA: Ninguna

GSF01-TALADRO PERCUTOR 1/2" 936W (Actualmente 0/0 estrellas, 0 clasificaciones)



Taladro percutor construido en rodamientos para mayor desempeño, diseño ergonómico para mayor comodidad de uso.

714.000,00 COP

1,0000 Unidad [Agregar al carrito](#)

Suministrado por **FERRICENTROS** mediante *Coupa Supply*

No. parte del proveedor **E2Y6303**

Nombre del fabricante **DEWALT**

Número de pieza del fabricante **DW505C-03**

Mercancía **Singapore**

Etiquetas [Agregar etiquetas](#)

Valor IVA **114.000**

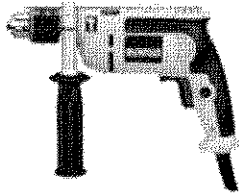
Valor **600.000**

Ipocconsumo

Valor IVA **Singapore**

GSF01-TALADRO PERCUTOR 13MM - 160000147 cod: 900507223 (Actualmente

0/0 estrellas, 0 clasificaciones)



Potencia: 650W Descripción: Equilibrio y peso diseñados para trabajar con una sola mano Sistema de percusión mecánico para perforar mampostería, ladrillo y bloques

690.200,00 COP

1,0000 Unidad [Agregar al carrito](#)

Suministrado por **Panamericana Outsourcing S.A.** mediante *U*

No. parte del proveedor **p900507223**

Nombre del fabricante **Singapore**

Número de pieza del fabricante **Singapore**

Mercancía **Singapore**

Etiquetas [Agregar etiqueta](#)

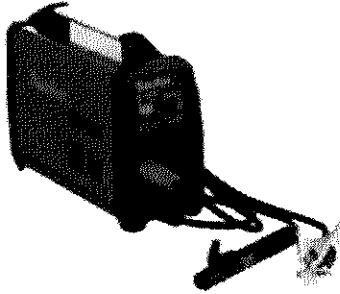
Valor IVA **110.200**

Valor **580.000**

Ipocconsumo

Valor IVA **110.200**

GSF01- SOLDADOR INVERSOR (MMA/TIG) (Actualmente 0.00 estrellas, 0 clasificaciones)



SOLDADOR INVERSOR (MMA/TIG): 15-180AMP 110V/220V

1.245.211,00 COP

1.000 Unidad

[Agregar al carrito](#)

Suministrado por **PROVEER INSTITUCIONAL SAS** mediante

No. parte del proveedor **TVECSH95**

Nombre del fabricante **Ninguno a**

Número de pieza del fabricante **Ninguno a**

Mercancía **Ninguno a**

Etiquetas [Agregar etiqueta](#)

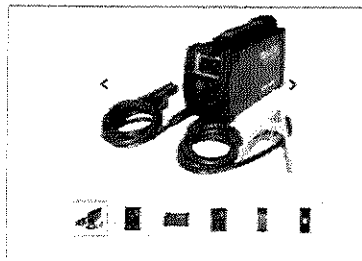
Valor IVA **150.015**

Valor **0**

Ipocostumbre

Valor IVA **Ninguno a**

GSF01 - SOLDADOR INVERSOR 140A 110V / 220V ELITE (Actualmente 0.00 estrellas, 0 clasificaciones)



SOLDADOR INVERSOR ARC 140M CON 140 AMPERIOS MARCA ELITE PARA USO PROFESIONAL, POSEE UN VOLTAJE DE 110/220 Y PANTALLA SINÉRGICA QUE PERMITE VISUALIZACIÓN DE PROCESOS DE SOLDADURA Y FUNCIONALIDAD DEL EQUIPO, IDEAL PARA SOLDAR ELECTRODOS TIPO 7018, 6011 Y 6013. 3/32 AL 45%. GARANTÍA DE FABRICA

1.550.900,00 COP

1.000 Unidad

[Agregar al carrito](#)

Suministrado por **POLYFLEX Y/O JAIME BELTRÁN URIBE**

No. parte del proveedor **T307954265501**

Nombre del fabricante **EQUIP**

Número de pieza del fabricante **Ninguno a**

Mercancía **Ninguno a**

Etiquetas [Agregar etiqueta](#)

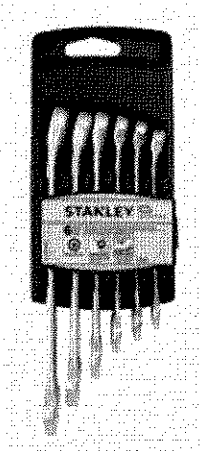
Valor IVA **245.623**

Valor **Ninguno a**

Ipocostumbre

Valor IVA **Ninguno a**

GSF01- JUEGO DE LLAVES COMBINADAS 6 PIEZAS (Actualmente 0.0/5 estrellas, 0 clasificaciones)



JUEGO DE LLAVES COMBINADAS 6 PIEZAS

163.236,00 COP

1,000

Unidad

[Agregar al carrito](#)

Suministrado por: **PROVEER INSTITUCIONAL SAS** mediante

No. parte del proveedor: **TRU21990**

Nombre del fabricante: **Ninguno/a**

Número de pieza del fabricante: **Ninguno/a**

Mercancía: **Ninguno/a**

Etiquetas: [Agregar etiqueta](#)

Valor IVA: **25.983**

Valor: **0**

Ipconsumo:

Valor IVA: **Ninguno/a**

gsf01-j-2011P Juego de llaves combinadas, 11 piezas, Pretul"SKU TRUPER: 21990 (Actualmente 0.0/5 estrellas, 0 clasificaciones)



J-2011P Juego de llaves combinadas, 11 piezas, Pretul"SKU TRUPER: 21990

156.009,00 COP

1,000

Unidad

[Agregar al carrito](#)

Suministrado por: **INVESSAKK SAS** mediante: **Coupa Supplier**

No. parte del proveedor: **62279**

Nombre del fabricante: **Ninguno/a**

Número de pieza del fabricante: **Ninguno/a**

Mercancía: **Ninguno/a**

Etiquetas: [Agregar etiqueta](#)

Valor IVA: **Ninguno/a**

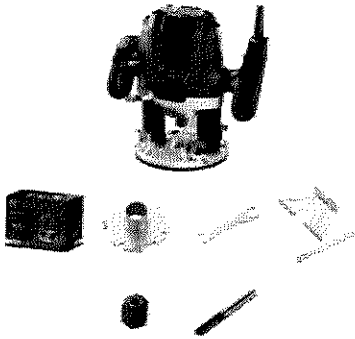
Valor: **Ninguno/a**

Ipconsumo:

Valor IVA: **Ninguno/a**

GSF01- RUTEADORA FRESADORA GOF 130 BOSCH 1300W 127V (Actualizar 0.0/5)

0.0 estrellas, 0 clasificaciones



RUTEADORA FRESADORA GOF 130 BOSCH 1300W 127V

1.355.278,00 COP

1.0000 Unidad [Agregar al carrito](#)

Suministrado por **PROVEER INSTITUCIONAL SAS mediante**

No. parte del proveedor **IVEC0504**

Nombre del fabricante **Ninguno**

Número de pieza del fabricante **Ninguno**

Mercancía **Ninguno**

Etiquetas [Agregar etiqueta](#)

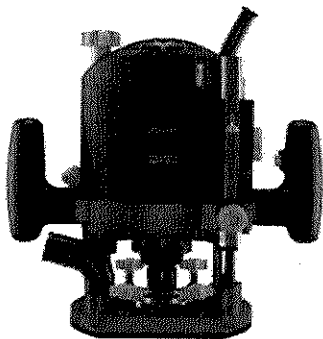
Valor IVA **216.325**

Valor **0**
Ipoconsumo

Valor IVA **Ninguno**

gsf01-ROU-N3 Ruteadoras industrial 1-3/4 hpSKU TRUPER: 16610 (Actualizar 0.0/5)

0.0/5 estrellas, 0 clasificaciones



ROU-N3 Ruteadoras industrial 1-3/4 hpSKU TRUPER: 16610

1.119.195,00 COP

1.0000 Unidad [Agregar al carrito](#)

Suministrado por **INVESAKK SAS mediante Compra Supplier**

No. parte del proveedor **92991**

Nombre del fabricante **Ninguno**

Número de pieza del fabricante **Ninguno**

Mercancía **Ninguno**

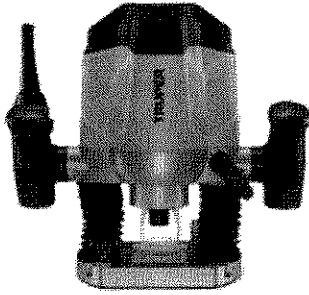
Etiquetas [Agregar etiqueta](#)

Valor IVA **Ninguno**

Valor **Ninguno**
Ipoconsumo

Valor IVA **Ninguno**

GSF01 - RUTEADORA PROFESIONAL 1200W -T (Actualmente 0,0/5 estrellas, 0 clasificaciones)



"RUTEADORA PROFESIONAL 1200W GARANTIA 2 AÑOS. MOTOR DE 1.200 W. MONTADO SOBRE BALERO DE BOLAS PARA MAYOR VIDA ÚTIL Y MEJOR DESEMPEÑO. VELOCIDAD VARIABLE CON 7 NIVELES AJUSTE FINO PARA CONTROL DE PROFUNDIDAD. MANGOS ANTIDERRAPANTES PARA MAYOR CONTROL PARA EL OPERADOR. BASE AJUSTABLE PARA MEJOR CONTROL DE LA PROFUNDIDAD DE CORTE. POTENCIA 1 3/4 HP (1.200 W). VELOCIDAD VARIABLE (7 NIVELES) 19.000 - 32.000 RPM COLLET 1/4". 15/64" Y 5/16" TENSIÓN / FRECUENCIA 127 V / 60 HZ. CONSUMO 9 A CICLO DE TRABAJO 30 MINUTOS DE TRABAJO POR 15 MINUTOS DE DESCANSO. MÁXIMO DIARIO 3 HORAS. PESO 2.6 KG"

505.900,00 COP

1,0000 Unidad

Agregar a carrito

Suministrado por: POLYFLEX Y/O JAIMÉ BELTRÁN URIBE s. r. l.

Id del proveedor: 770755682966

Nombre del fabricante: IRUPOR

Número de pieza del fabricante: Ninguno

Merchancia: Ninguna

Etiquetas:  Agregar etiqueta

Valor IVA: 80,774

CÓDIGO UNSPSC	DESCRIPCIÓN DEL ELEMENTO	UNIDAD DE MEDIDA	CANT	POLYFLEX SIN IVA	INVESAKK SIN IVA	PROVEER SIN IVA
27111702	MP LLAVES COMBINADAS ANTISLIP	Unidad	1	\$82.900	\$156.009	\$193.900
23101502	ROTO.M.SDS-PLUS 800W+PULIDORA 4-1/2pg 750w DEWALT	Unidad	1	\$607.900	\$0	\$1.729.259
23271400	SOLDADOR INVERSOR 140AMP 110/220V+CARETA ELITE	Unidad	1	\$1.550.900	\$0	\$1.245.211
27141001	RUTEADORA 900W 27000RPM COLLET 1/4-3/8 MAKITA	Unidad	1	\$505.900	\$1.119.195	\$1.355.278

Teniendo en cuenta que la empresa POLIFLEX LTDA es un proveedor autorizado en Grandes Superficies de la tienda virtual del Estado Colombiano y fue el proveedor que presentó cotización de todos los artículos y con precios más bajos, los cuales se encontraban disponibles en la tienda virtual del estado colombiano, es seleccionado como proveedor adjudicatario del presente proceso de contratación.

Se procede a establecer el presupuesto estimado para CONTRATAR LA ADQUISICIÓN DE MAQUINARIA Y EQUIPOS, PARA LOS PROGRAMAS DE ATENCION SOCIAL, REHABILITACION Y RESOCIALIZACION DE LAS PERSONAS PRIVADAS DE LA LIBERTAD DEL ESTABLECIMIENTO PENITENCIARIO DE MEDIANA SEGURIDAD Y CARCELARIO DE VALLEDUPAR:

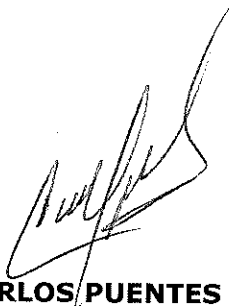
CÓDIGO UNSPSC	DESCRIPCIÓN DEL ELEMENTO	UNIDAD DE MEDIDA	CANT	PRECIO UNITARIO CON IVA	PRECIO UNITARIO SIN IVA	TOTAL SIN IVA
27111702	MP LLAVES COMBINADAS ANTISLIP	Unidad	2	\$82.900	\$69.664	\$139.328
23101502	ROTO.M.SDS-PLUS 800W+PULIDORA 4-1/2pg 750w DEWALT	Unidad	1	\$607.900	\$510.840	\$510.840
23271400	SOLDADOR INVERSOR 140AMP 110/220V+CARETA ELITE	Unidad	1	\$1.550.900	\$1.303.277	\$1.303.277
27141001	RUTEADORA 900W 27000RPM COLLET 1/4-3/8 MAKITA	Unidad	2	\$505.900	\$425.126	\$850.252
TOTAL ORDEN DE COMPRA						\$2.803.378

El valor total de la orden de compra será de **DOS MILLONES OCHOCIENTOS TRES MIL TRECIENTOS SETENTA Y OCHO (\$2.803.378)**, discriminado de la siguiente manera:

RUBRO	VALOR
A-02-01-01-004-003 Rec 26 PASTA O PULPA, MAQUINARIA USO GENERAL	\$ 2.854.563

De igual manera se solicita que se expida el concepto financiero y el concepto jurídico que respalde el proceso de contratación.

Atentamente,



Dg. CARLOS PUENTES VELARDE
Responsable área de talleres EPMSCVAL

Revisado por: In. Wilmer Manosalva Téllez, Apoyo oficina de contratación.
Elaborado por: Dg. Carlos Puentes Velarde, Responsable área de Talleres
Fecha de elaboración: 21/08/2025



Valledupar Cesar, 21 de agosto de 2025

Dragoneante:

DG. CARLOS PUENTES VELARDE

Responsable área de talleres

Establecimiento penitenciario de mediana seguridad y carcelario de Valledupar

Ciudad

Asunto: CONCEPTO FINANCIERO PROCESO DE CONTRATACIÓN

De conformidad con su solicitud de fecha 20 de agosto de 2025, me permito emitir el presente concepto financiero en los siguientes términos:

OBJETO: "CONTRATAR LA ADQUISICION DE MAQUINARIA Y EQUIPOS, PARA LOS PROGRAMAS DE ATENCION SOCIAL, REHABILITACION Y RESOCIALIZACION DE LAS PERSONAS PRIVADAS DE LA LIBERTAD DEL EPMSC-ERE VALLEDUPAR – CESAR"

ORDINAL / SUBPROY	SUBORDINAL/P RODUCTO	BSITEM	IVA	RTE FUENTE POR COMPRAS	RTE ICA	ESTAMPILLA UPC
A-02-01-01-004 MAQUINARIA PARA USO GENERAL	A-02-01-01-004- 003 MAQUINARIA PARA USO GENERAL		EXCLUIDO IVA	* Para obligados a declarar renta. BASE: >=27 UVT; TARIFA: 2.5% *Para no obligados a declarar renta (Incluye el concepto "Compras"). BASE: >=27 UVT; TARIFA: 3.5%	Municipio de Valledupar (Cesar): Comercio al por mayor de productos alimenticios Cód. Activ. 4631; TARIFA: 1%.	Contratos que se celebren con entidades oficiales (Libro IV, Título I, Capítulo IV, de la Ordenanzas 021 de 2017 – Estatuto de Rentas Departamental, en cumplimiento de la Ley 1301 de 2009) BASE: Valor Total; TARIFA: 0.5%

Lo anterior, conforme Certificación MJD-CER25-0000136-10000, expedida el 10 de enero del 2025 por parte del Ministerio de justicia y del derecho, conforme artículo 130 de la ley 633 del 2000 que establece: "Quedan excluidos del impuesto a las ventas y de los aranceles de importación los equipos, elementos e insumos nacionales o importados directamente con el presupuesto aprobado por el INPEC o por la autoridad nacional respectiva que se destinen a la construcción, instalación, montaje, dotación y operación del sistema carcelario nacional, para lo cual deberá acreditarse tal condición por certificación escrita expedida por el Ministro de Justicia y del Derecho".

INSTITUTO NACIONAL PENITENCIARIO Y CARCELARIO - INPEC

Dirección: Carrera 19 A Nº. 18-60 Barrio Dangond

Conmutador: 6012347474 **Ext.** 30716

financiera.epcvalledupar@inpec.gov.co

Página 1 de 3
Código: PA-DO-G01-F10



RETENCIONES

Se aplicarán las retenciones en la fuente e Ica teniendo como base el valor total del contrato y no el valor individual de las facturas entregadas mes a mes, eso indica que si el valor total del contrato supera la base para realizar las respectivas retenciones siempre se hará la retención en el tiempo que esté vigente el contrato, así las facturas alleguen por un valor menos a la base estipulada en la tabla de retenciones, según lo dispuesto en el concepto 66945 de Agosto 26 de 1998 esto es: "(...) cuando se efectúen varias operaciones entre un mismo vendedor y un mismo comprador, se toma el valor de todas las operaciones y si éste alcanza el mínimo previsto en la ley, debe practicarse retención en la fuente por el valor total de las operaciones."

El Presente Concepto se elabora en cumplimiento del numeral 5.3.2 -Concepto Financiero del Manual de Contratación del INPEC con miras a iniciar un futuro proceso de selección.

Cordialmente,

Dra. MARIA FRANCISCA TEJEDA PATERNINA

Responsable de Gestión Corporativa y del área contable EPMSVAL

Establecimiento penitenciario de mediana seguridad y carcelario de Valledupar

307-EPMSC – ERE - VAL-ATENCION Y TRATAMIENTO

Valledupar cesar, 20 de agosto de 2025.

Dragoneante.

BALAGUERA DURAN YILMER

Responsable área jurídica EPMSC – ERE - VAL

Establecimiento penitenciario de mediana seguridad y carcelario de Valledupar Ciudad.

Doctora

MARIA FRANCISCA TEJEDA PATERNINA

Responsable gestión corporativa EPMSC – ERE - VAL

Establecimiento penitenciario de mediana seguridad y carcelario de Valledupar Ciudad.

Asunto: **SOLICITUD CONCEPTO JURÍDICO Y FINANCIERO PARA INICIAR PROCESO DE SELECCIÓN – AREA DE TALLERES**

Atento Saludo:

Considerando la Autorización de la Directora del **EPMSC – ERE - VALLEDUPAR** de iniciar el proceso de Estudios previos e Invitación Pública o Pliego de Condiciones para la adquisición de los bienes y/o servicios inherentes a las Actividades propias de la Dependencia, necesarios para el cumplimiento del objeto Institucional del expendio de las PPL, que se encuentra previamente programado en el Plan Anual de Adquisiciones para la presente vigencia 2025, se emitió el(os) siguiente(s) Certificado(s) de Disponibilidad Presupuestal:

ELEMENTOS NECESARIOS PARA EL FUNCIONAMIENTO DEL AREA DE TALLERES DEL EPMSCVAL - ERE

- CDP- No. 2525 de fecha 20/008/2025 Unidad/Subunidad Ejecutora 12-08-00-307 EPC ERE – VALLEDUPAR, DEPENDENCIA 307 FMA FONDO MAQUINARIA, POSICIÓN CATÁLOGO DE GASTOS A-02-01-01-004-003 MAQUINARIA PARA USO GENERAL, EPMSC VALLEDUPAR FUENTE PROPIOS, RECURSO 26, SITUAC. CSF, POR EL VALOR DE \$2.854.563

Por lo anterior, y dando alcance al Numeral 5.1 -Contenido Mínimo de los Estudios Previos- del Manual de Contratación del INPEC (Cód. PA-LA-M03, Versión 7), comedidamente me dirijo a su despacho con la finalidad de Solicitar, respectivamente, se sirva expedir los conceptos, para dar continuidad a la Estructuración de los Estudios y documentos previos elaborados y suscritos por la presente Dependencia, cuyo objeto de contratación será:

“CONTRATAR LA ADQUISICIÓN DE MAQUINARIA Y EQUIPOS, PARA LOS PROGRAMAS DE ATENCION SOCIAL, REHABILITACION Y RESOCIALIZACION DE LAS PERSONAS PRIVADAS DE LA LIBERTAD DEL ESTABLECIMIENTO PENITENCIARIO DE MEDIANA SEGURIDAD Y CARCELARIO DE VALLEDUPAR.”

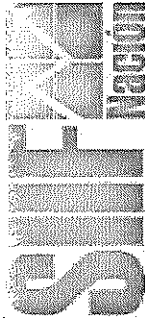
*Revisado:
YILMER
20-08/2025*



Atentamente,

DG. CARLOS PUENTES VELARDE
Responsable área de talleres EPMSC – ERE - VALLEDUPAR

Fecha: 21 agosto de 2025



Reporte Certificado de Disponibilidad Presupuestal Comprobante

Usuario Solicitante:
Unidad ó Subunidad
Ejecutora Solicitante.

MHInfejacla
12-08-00-307

MARIA FRANCISCA TEJADA PATERNINA
EPC VALLEDUPAR

Fecha y Hora Sistema:

2025-08-20-9:19 a. m.

CERTIFICADO DE DISPONIBILIDAD PRESUPUESTAL

El suscrito Jefe de Presupuesto CERTIFICA que existe apropiación presupuestal disponible y libre de afectación en los siguientes "Items de afectación de gastos"

Número:	2525	Fecha Registro:	2025-04-21	Unidad / Subunidad ejecutora:	12-08-00-307 EPC VALLEDUPAR
Vigencia Presupuestal	Actual	Estado:	Generado	Tipo:	Gasto
Valor Inicial:	2.854.563,00	Valor Total Operaciones:	0,00	Valor Actual:	2.854.563,00
				Saldo x Comprometer:	2.854.563,00
				Uso Caja Menor	Ninguno
					Vr. Bloqueado
					0,00

SOLICITUD DE CERTIFICADO DE DISPONIBILIDAD PRESUPUESTAL

Número:	2825	Fecha Registro:	2025-04-21	Número:	
				Modalidad de contratación:	Tipo de contrato:

AUTORIZACION DE ADQUISICION DE BIENES Y SERVICIOS

ITEM PARA AFECTACION DE GASTO

DEPENDENCIA	POSICION CATALOGO DE GASTO	FUENTE	RECURSOR ECURSO	SITUAC.	FECHA OPERACION	VALOR INICIAL	VALOR OPERACION	VALOR ACTUAL	SALDO X COMPROMETER	VALOR BLOQUEADO
307FMA FONDO DE MAQUINARIA	A-02-01-01-004-003 MAQUINARIA PARA USO GENERAL	Propios	26	CSF		2.854.563,00	0,00	2.854.563,00	2.854.563,00	0,00
Total:						2.854.563,00	0,00	2.854.563,00	2.854.563,00	0,00

Objeto:

ADQUIRIR MAQUINARIA, EQUIPO Y HERRAMIENTAS PARA ACTIVIDADES PRODUCTIVAS Y OCUPACIONALES FONDO MAQUINARIA (USO GENERAL), RESOL. 002195 DEL 20 MAR 2025

Firma Responsable