


 ALCALDIA MUNICIPAL DE CHÍA	GESTIÓN DE CONTRATACIÓN						
	CERTIFICADO DE DOCUMENTOS Obra, Arrendamiento, Suministro, Interventoría, Servicios			CÓDIGO	GEC-FT-78-V1		
			PÁGINAS	1 de 1			
CONTRATISTA	DISTRACOM S.A.			NIT.	811.009.788	DV 8	
CONTRATO NÚMERO	O.C.153333			MINUTA PRINCIPAL	SI	ADICIÓN EN VALOR	
TIPO DE CONTRATO	COMPRAVENTA					PRÓRROGA	
OBJETO	" SUMINISTRO DE COMBUSTIBLE DEL PARQUE AUTOMOTOR ASIGNADO A LOS ORGANISMOS DE SEGURIDAD, INTELIGENCIA, INVESTIGACION PRESENTES EN EL MUNICIPIO DE CHIA"						
FORMA DE PAGO ESTABLECIDA	El Municipio pagara al Contratista el valor de la orden mediante pagos mensuales vencidos de acuerdo a las cantidades suministradas, previa presentacion de factura de cobro emitida por parte del contratista.						
PLAZO DE EJECUCIÓN	HASTA EL 24/12/2025						
CUOTA No.	2	DE	3	VALOR TOTAL	\$ 100.000.000,00	VALOR ESTE PAGO \$ 14.920.629,00	
ENTREGA DEL ANTICIPO				ENTIDAD			
CON ESTE PAGO EL CONTRATO SE:	TERMINA NO	PERÍODO DE ESTE PAGO:			DESDE EL 1	DE NOVIEMBRE	DE 2025
	LIQUIDA NO				HASTA EL 30	DE NOVIEMBRE	DE 2025
NÚMERO DE CUENTA CERTIFICADA, PARA CONSIGNACIÓN DE LOS PAGOS				559106273			
TIPO DE CUENTA	CORRIENTE		ENTIDAD FINANCIERA	BBVA			
VIGENCIA DE LAS GARANTÍAS							
	DESDE	DE		DE	HASTA EL	DE	
	DESDE	DE		DE	HASTA EL	DE	
	DESDE	DE		DE	HASTA EL	DE	
	DESDE	DE		DE	HASTA EL	DE	
DOCUMENTOS ETAPA CONTRACTUAL							
DOCUMENTOS ANEXOS PARA ESTE PAGO				NÚMERO(S)	FECHA DE EXPEDICIÓN	TOTAL FOLIOS	
ACTA DE INICIO				N/A			
REVALUACIÓN DE PROVEEDORES				OK	2/12/2025	1	
CERTIFICACIÓN DE CUMPLIMIENTO /SUPERVISOR				OK	2/12/2025	1	
CERTIFICADO APORTE A PARAFISCALES (Del periodo)				OK	19/11/2025	7	
COPIA DE LA PLANILLA DE PAGO SEGURIDAD SOCIAL				9494591187	12/11/2025	2	
FACTURA (No exigible para Régimen Simplificado)				ECCO591426 ECCO600779	16/11/2025 01/12/2025	6	
CONSTANCIA DE ENTRADA DE ELEMENTOS AL ALMACÉN				202500045	9/12/2025	1	
CONSTANCIA DE SALIDA DE ELEMENTOS DEL ALMACÉN				202500097	9/12/2025	1	
ACTA DE TERMINACIÓN							
ACTA DE CORTE PARCIAL				2	2/12/2025	2	
ACTA DE LIQUIDACIÓN							
ANEXOS O SOPORTES				OK	2/12/2025	38	
TOTAL FOLIOS ADJUNTOS						59	
REGISTRO(S) PRESUPUESTAL(ES) A IMPUTAR (con este pago)							
NÚMERO	FECHA	RUBRO - CUENTA	FUENTE - ARTÍCULO	VALOR TOTAL	VALOR ESTE PAGO	SALDO	
2025006107	15/10/2025	23112450120242 517500490292.3. 2.02.01.003	1394	\$ 100.000.000,00	\$ 14.920.629,00	\$ 75.618.318,62	
El suscrito supervisor CERTIFICA que los datos relacionados se tomaron directamente de los documentos inherentes al contrato arriba mencionado, copia de los cuales se encuentra archivada en esta Secretaría.							
Así mismo CERTIFICO que los documentos para este pago se recibieron COMPLETOS el día 18 de diciembre de 2025, los cuales fueron totalmente aprobados por el Supervisor, verificando que se encuentran debidamente diligenciados por los funcionarios responsables de controlar la ejecución técnica, financiera, económica y legal y están acordes con lo requerido en el contrato para cada pago.							
PAQUETE DE DOCUMENTOS PARA: OFICINA DE CONTRATACIÓN			SECRETARÍA DE HACIENDA				
HANSEL ENRIQUE GAONA PEREZ			 ALCALDÍA MUNICIPAL DE CHÍA NIT: 899.999.172-8 Oficina de Contratación				
Nombre del Supervisor			Firma				
Elaboro: SANTIAGO VANEGAS Q. - Contratista			19 DIC 2025 Recibe:  Hora: 2:50				

 ALCALDÍA MUNICIPAL DE CHÍA	GESTIÓN EN CONTRATACIÓN		
	RE-EVALUACIÓN DE PROVEEDORES		CÓDIGO GEC-FT-51-V4
			PÁGINA 1 de 1

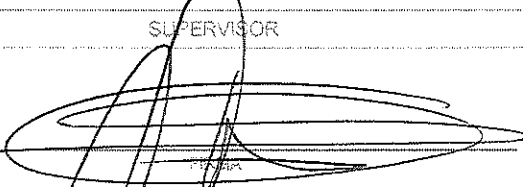

DATOS GENERALES DEL CONTRATO					
CONTRATO No.	O.C. 153333-2025	CONTRATISTA	DISTRACOM S.A.		
FECHA DE CONTRATO	14/10/2025	NIT / CC	811009788-8	TELÉFONO	3114393042
OBJETO DEL CONTRATO	SUMINISTRO DE COMBUSTIBLE DEL PARQUE AUTOMOTOR ASIGNADO A LOS ORGANISMOS DE SEGURIDAD, INTELIGENCIA, INVESTIGACION PRESENTES EN EL MUNICIPIO DE CHIA.				
FECHA DE EVALUACIÓN	02/12/2025	PERIODO EVALUADO DEL	1/11/2025	AL	30/11/2025

EVALUACIÓN					
CRITERIOS BÁSICOS	DESCRIPCIÓN DE LO CRITERIOS DE EVALUACIÓN	RANGO		PUNTAJE VALOR	
		MINIMO	MÁXIMO		
CUMPLIMIENTO	TIEMPO	Entregó dentro del plazo inicialmente establecido.	9	15	15
		Fue necesario modificar el cronograma, plazo (Prórroga).	1	8	
		No cumplió dentro del plazo (inicial y prórroga)	0		
	SERVICIO	Entrego la totalidad pactada en el periodo	9	15	15
		Entrego parcialmente lo pactado para el periodo	1	8	
		No realizó entregas dentro del periodo pactado	0		
CALIDAD	CONFORMIDAD	Cumple con las especificaciones pre establecidas	7	14	14
		Rechazo parcial. No cumple con algunas especificaciones	1	6	
		Rechazo total. No cumple con las especificaciones	0		
	FUNCIONALIDAD	No se ha presentado servicio o producto defectuoso	7	14	14
		Parte del servicio o producto contiene defectos.	1	6	
		Todo el servicio o bienes, se encuentra defectuoso.	0		
OPORTUNIDAD	REQUERIMIENTO	No se han presentado requerimientos	14	18	15
		Los requerimientos fueron atendidos oportunamente	5	13	
		Fue necesario volver a requerir para lograr solución	1	4	
		No se atendieron los requerimientos presentados.	0		
GESTIÓN	EFECTIVIDAD	Los documentos se entregaron completos dentro de las ocho horas hábiles siguientes al cierre del periodo	11	20	20
		Los documentos se entregaron completos después del primer (1) día hábil siguiente al cierre del periodo.	1	10	
		Se juntaron dos o más cortes periódicos por la falta de documentos completos del contratista	0		
	LEGALES	No se solicitaron trámites jurídicos, sobre sanciones	1	4	4
		Se tramita solicitud sobre sanciones al contratista.	0		
			0		
PUNTAJE MÁXIMO 100			TOTAL PUNTAJE		97

EXCELENTE (81 - 100)
 BUENO (61 - 80)
 REGULAR (41 - 60)
 DEFICIENTE (21 - 40)
 MALO (0 - 20)


OBSERVACIONES

Teniendo en cuenta que el pago se tramita a través del módulo de cuentas de cobro de SECOP II, la presente reevaluación se entiende presentada por el supervisor del contrato con su cargue en la plataforma transaccional, así mismo se surte la notificación al contratista de la misma una vez se imparte aprobación a los documentos cargados por este, activando el respectivo flujo para la verificación de los documentos por parte de la Dirección Financiera, previa causación del pago.

SUPERVISOR	NOTIFICADO
	
NOMBRE HANSEL ENRIQUE GAONA PEREZ	CEDEULA 9.310.679 de Corozal
CARGO SECRETARIO DE GOBIERNO	FECHA 06/10/2025

Elaboró: SANTIAGO VANEGAS-Contratista



 ALCALDÍA MUNICIPAL DE CHÍA	GESTIÓN EN CONTRATACIÓN		
	CERTIFICACIÓN DE CUMPLIMIENTO CONTRACTUAL		CÓDIGO GEC-FT-52-V3
			PÁGINA 1 de 1

DATOS GENERALES DEL CONTRATO			
CONTRATO No.	O.C. 153333 - 2025	CONTRATISTA	DISTRACOM S.A.
FECHA DE CONTRATO	14/10/2025	NIT / CC	811.009.788-8
		TELÉFONO	604 2601669
OBJETO DEL CONTRATO	"SUMINISTRO DE COMBUSTIBLE DEL PARQUE AUTOMOTOR ASIGNADO A LOS ORGANISMOS DE SEGURIDAD, INTELIGENCIA, INVESTIGACION PRESENTES EN EL MUNICIPIO DE CHIA".		

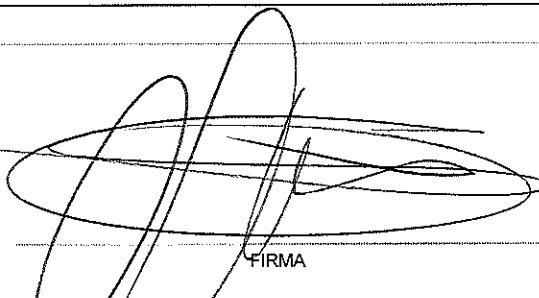
CUENTA / PAGO		PERÍODO / CORTE	
2	DE	4	DEL
			1/11/2025
		AL	30/11/2025

RUBRO PRESUPUESTAL		VALOR TOTAL DEL REGISTRO PRESUPUESTAL	VALOR DE ESTE PAGO	SALDO POR PAGAR DEL REGISTRO
CUENTA	FUENTE - ARTICULO			
2311245012024251750049 0292.3.2.02.01.003	1394	\$ 100.000.000	\$ 14.920.629.00	\$75.618.318.62

INFORMACIÓN PAGO APORTES A LOS SISTEMAS DE SEGURIDAD SOCIAL Y PARAFISCALES.			
PLANILLA N°	MES AL QUE CORRESPONDE EL APORTE	TIPO DE APORTE	VALOR PAGADO
9494591187	OCTUBRE - NOVIEMBRE DE 2025	SALUD	205.488.500.00
		PENSIÓN	790.051.200.00
		ARL	110.726.400.00
		CAJA DE COMPENSACION	205.141.100.00
		ICBF	2.201.100.00
		SENA	1.467.400.00
TOTAL			1.315.075.700.00

VERIFICADO EL MONTO DE CADA UNO DE LOS APORTES EN LA PLANILLA, SE CONSTATÓ QUE SE AJUSTA A LA BASE DE LIQUIDACIÓN CORRESPONDIENTE AL VALOR DEL CONTRATO.

CERTIFICACIÓN	
POR LO ANTERIOR, DEJO CONSTANCIA EXPRESA QUE LOS DOCUMENTOS RECIBIDOS DEL CONTRATISTA FUERON REVISADOS DETALLADAMENTE, VERIFICANDO QUE CUMPLEN COMPLETAMENTE EN SU CONTENIDO, CON LOS REQUERIMIENTOS LEGALES Y CONTRACTUALES ESTABLECIDOS.	
LA PRESENTE CERTIFICACIÓN SE EXPIDE COMO EVIDENCIA DE LA EJECUCIÓN CONTRACTUAL, PARA EFECTOS DE PAGO CON DESTINO A LA SECRETARÍA DE HACIENDA, A LOS <u>02</u> DÍAS DEL MES <u>DECIEMBRE</u> DEL AÑO <u>2025</u>	

SUPERVISOR	
NOMBRE	HANSEL ENRIQUE GAONA PEREZ
CARGO	SECRETARIO DE GOBIERNO
CORREO	Hansel.gaona@chia.gov.co
	 FIRMA

Elaboró: SANTIAGO VANEGAS- CONTRATISTA



Deloitte & Touche S.A.S.
NIT 860.005.813-4
Calle 16 Sur nro. 43A-49
Pisos 4 y 9
Ed. Corficolombiana
Medellín
Colombia

Tel: +57 (604) 604 1899
www.deloitte.com/co

**EL SUSCRITO REVISOR FISCAL PRINCIPAL DE
DISTRACOM S.A.
NIT 811.009.788-8**

CONSIDERANDO QUE:

1. De conformidad con el artículo 2 de la Ley 43 de 1990, demás previsiones legales y pronunciamientos jurisprudenciales existentes en la materia, la Revisoría Fiscal es una actividad relacionada con la ciencia contable, ejercida por un Contador Público, quien lleva a cabo sus funciones con fundamento en las normas, principios y procedimientos propios de dicha profesión, dentro de las cuales se encuentra la función de certificación que tiene carácter de prueba cuando se expide con fundamento en los libros de contabilidad y en el sistema contable de la Compañía.
2. La Administración de la compañía es responsable por la correcta preparación de los registros contables, los cuales se deben realizar con fundamento en el marco técnico normativo aplicable en Colombia en materia de información contable y financiera.
3. A la fecha se encuentra en curso mi examen sobre los estados financieros de la Compañía por el año terminado al 31 de diciembre de 2025.
4. Para efectos de la expedición de la presente certificación he obtenido la información que he considerado necesaria y he realizado los siguientes procedimientos:
 - Cruce de los saldos de los auxiliares contables de la cuenta 2370 "Retenciones y aportes de nómina" de octubre de 2025 contra la planilla (APORTES EN LINEA) del mismo corte.
 - Verificación que el pago de las planillas (APORTES EN LINEA) No. 9494591187 de 12 de noviembre, la cual se realizó de acuerdo con las fechas establecidas por el Decreto 923 de 31 de mayo de 2017.

De acuerdo con las anteriores consideraciones a continuación se expide la certificación solicitada por Distracom S.A.

Deloitte se refiere a una o más entidades de Deloitte Touche Tohmatsu Limited ("DTTL"), su red global de firmas miembro y sus sociedades afiliadas a una firma miembro (en adelante "Entidades Relacionadas") (colectivamente, la "organización Deloitte"). DTTL (también denominada como "Deloitte Global") así como cada una de sus firmas miembro y sus Entidades Relacionadas son entidades legalmente separadas e independientes, que no pueden obligarse ni vincularse entre sí con respecto a terceros. DTTL y cada firma miembro de DTTL y su Entidad Relacionada es responsable únicamente de sus propios actos y omisiones, y no de los de las demás. DTTL no provee servicios a clientes. Consulte www.deloitte.com/co para obtener más información.





CERTIFICA QUE:
(Cifras expresadas en pesos colombianos)

1. De acuerdo con registros contables, los soportes de pago y demás documentos soporte suministrados por Distracom S.A, la Compañía ha realizado el pago por concepto de aportes al Sistema de Seguridad en salud, riesgos profesionales, pensiones; así como, los aportes a las Cajas de Compensación Familiar, Instituto Colombiano de Bienestar Familiar y Servicio Nacional de Aprendizaje correspondiente al mes de octubre mediante la planilla integrada de liquidación No. 9494591187 por valor de \$ 1.315.075.700.

Sin perjuicio de las limitaciones establecidas por las normas legales y contables para el ejercicio de la Revisoría Fiscal, el alcance de mi trabajo en lo que se refiere a lo certificado se limita únicamente al cruce de información contable contra los soportes de pago de la Plantilla (APORTES EN LINEA) que me ha suministrado la Compañía.

Se expide en Medellín a los diecinueve (19) días del mes de noviembre de 2025, por solicitud de la Administración de Distracom S.A en cumplimiento de lo establecido por las leyes 789 de 2002 y 828 de 2003 y no podrá ser usado para otros fines.

Cordialmente,

EVA SANDRID Digitally signed by EVA SANDRID MERCADO ALFARO
MERCADO Date: 2025.11.20 07:11:42 -05'00'
ALFARO

Eva Sandrid Mercado Alfaro

Revisor Fiscal Principal

T.P. 278074- T

Designada por Deloitte & Touche S.A.S.





Deloitte & Touche S.A.S.
NIT 860.005.813-4
Calle 16 Sur nro. 43A-49
Pisos 4 y 9
Ed. Corficolombiana
Medellín
Colombia

Tel: +57 (604) 604 1899
www.deloitte.com/co

**EL SUSCRITO REVISOR FISCAL PRINCIPAL DE
DISTRACOM S.A.
NIT 811.009.788-8**

CONSIDERANDO QUE:

1. De conformidad con el artículo 2 de la Ley 43 de 1990, demás previsiones legales y pronunciamientos jurisprudenciales existentes en la materia, la Revisoría Fiscal es una actividad relacionada con la ciencia contable, ejercida por un Contador Público, quien lleva a cabo sus funciones con fundamento en las normas, principios y procedimientos propios de dicha profesión, dentro de las cuales se encuentra la función de certificación que tiene carácter de prueba cuando se expide con fundamento en los libros de contabilidad y en el sistema contable de la Compañía.
2. La Administración de la compañía es responsable por la correcta preparación de los registros contables, los cuales se deben realizar con fundamento en el marco técnico normativo aplicable en Colombia en materia de información contable y financiera.
3. A la fecha se encuentra en curso mi examen sobre los estados financieros de la Compañía por el año terminado al 31 de diciembre de 2025.
4. Para efectos de la expedición de la presente certificación he obtenido la información que he considerado necesaria y he realizado los siguientes procedimientos:
 - Cruce de los saldos de los auxiliares contables de la cuenta 2370 "Retenciones y aportes de nómina" entre mayo y octubre de 2025 contra la planilla (APORTES EN LINEA) del mismo corte.
 - Revisión de las planillas integradas de liquidación de aportes (APORTES EN LINEA) por el pago de aportes al Sistema de Seguridad Social en salud, riesgos profesionales, pensiones y aportes parafiscales de los meses comprendidos entre mayo y octubre de 2025 se realizó de acuerdo con las fechas establecidas por el decreto 923 de 31 de mayo de 2017.

De acuerdo con las anteriores consideraciones a continuación se expide la certificación solicitada por Distracom S.A.

Deloitte se refiere a una o más entidades de Deloitte Touche Tohmatsu Limited ("DTTL"), su red global de firmas miembro y sus sociedades afiliadas a una firma miembro (en adelante "Entidades Relacionadas") (colectivamente, la "organización Deloitte"). DTTL (también denominada como "Deloitte Global") así como cada una de sus firmas miembro y sus Entidades Relacionadas son entidades legalmente separadas e independientes, que no pueden obligarse ni vincularse entre sí con respecto a terceros. DTTL y cada firma miembro de DTTL y su Entidad Relacionada es responsable únicamente de sus propios actos y omisiones, y no de los de las demás. DTTL no provee servicios a clientes. Consulte www.deloitte.com/co para obtener más información.



CERTIFICA QUE:
(Cifras expresadas en pesos colombianos)

1. De acuerdo con registros contables, los soportes de pago y demás documentos soporte suministrados por Distracom S.A, la Compañía ha realizado los pagos por concepto de aportes al Sistema de Seguridad en salud, riesgos profesionales, pensiones; así como, los aportes a las Cajas de Compensación Familiar, Instituto Colombiano de Bienestar Familiar y Servicio Nacional de Aprendizaje correspondientes al período comprendido entre mayo y octubre de 2025, mediante la planilla integrada de liquidación que se detallan a continuación:

Número de Planilla Integrada de liquidación de Aportes (APORTES EN LINEA)	Mes	Valor pagado
9487401007	Mayo de 2025	\$ 1,415,635,900
9488810675	Junio de 2025	\$ 1,328,224,900
9490196184	Julio de 2025	\$ 1,307,618,300
9491698538	Agosto de 2025	\$ 1,341,892,700
9491745008		\$ 22,760,700
9493159618	Septiembre de 2025	\$ 1,290,132,500
9494591187	Octubre de 2025	\$ 1,315,075,700

Sin perjuicio de las limitaciones establecidas por las normas legales y contables para el ejercicio de la Revisoría Fiscal, el alcance de mi trabajo en lo que se refiere a lo certificado se limita únicamente al cruce de información contable contra los soportes de pago de la Plantilla (APORTES EN LINEA) que me ha suministrado la Compañía.

Se expide en Medellín a los diecinueve (19) días del mes de noviembre de 2025, por solicitud de la Administración de Distracom S.A en cumplimiento de lo establecido por las leyes 789 de 2002 y 828 de 2003 y no podrá ser usado para otros fines.

Cordialmente,

EVA SANDRID Digitally signed by EVA
SANDRID MERCADO
ALFARO
MERCADO
ALFARO Date: 2025.11.20
07:11:15 -05'00'

Eva Sandrid Mercado Alfaro
Revisor Fiscal Principal
T.P. 278074- T
Designada por Deloitte & Touche S.A.S.



REPUBLICA DE COLOMBIA
IDENTIFICACION PERSONAL
CEDULA DE CIUDADANIA

NUMERO **1.102.876.214**
MERCADO ALFARO

APELLIDOS
EVA SANDRID

NOMBRES

Eva Mercado Alfaro

FIRMA



INDICE DERECHO

FECHA DE NACIMIENTO **26-DIC-1996**
SINCELEJO
(SUCRE)

LUGAR DE NACIMIENTO
1.68 **O+** **F**
ESTATURA G.S. RH SEXO

05-ENE-2015 SINCELEJO
FECHA Y LUGAR DE EXPEDICION

Carlos Ariel Sánchez Torres
REGISTRADOR NACIONAL
CARLOS ARIEL SÁNCHEZ TORRES



P-2800100-00658494-F-1102876214-20150120

0042348024A 2

44250679

Resolución de Contratación
Módulo de Contratación: 00000001 y 00000002

SENERO
JUNTA CENTRAL
ADMINISTRATIVA
ESPECIAL **DE CONTADORES**

278074-T

EVA SANDRID
MERCADO ALFARO
C.C. 1102876214
RES. INSCRIPCION 173 **DEL 23/02/2021**
UNIVERSIDAD DE SUCRE



JOSE ORLANDO RAMIREZ ZULUAGA
DIRECTOR GENERAL

300187 312802

Resolución de Contratación
Módulo de Contratación: 00000001 y 00000002

SENERO
JUNTA CENTRAL
ADMINISTRATIVA
ESPECIAL **DE CONTADORES**

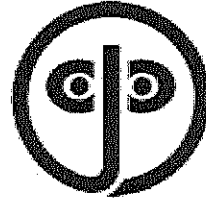
Esta tarjeta es el único documento que lo acredita como Contador Público de acuerdo con lo establecido en la Ley 43 de 1993. Es personal e intransferible.

Agradecemos a quien encuentre esta tarjeta comunicarse al PBX: (57)(1) 644 4450 o devolverla a la UPE – Junta Central de Contadores a la Carrera 18 No. 97-46 Of. 301 en Bogotá D.C.

FUEMA

UNIDAD
ADMINISTRATIVA
ESPECIAL

**JUNTA CENTRAL
DE CONTADORES**



Certificado No:

18854HUBF0470216

LA REPUBLICA DE COLOMBIA

MINISTERIO DE COMERCIO, INDUSTRIA Y TURISMO

UNIDAD ADMINISTRATIVA ESPECIAL

JUNTA CENTRAL DE CONTADORES

**CERTIFICA A:
QUIEN INTERESE**

Que el contador público **EVA SANDRID MERCADO ALFARO** identificado con CÉDULA DE CIUDADANÍA No 1102876214 de SINCELEJO (SUCRE) Y Tarjeta Profesional No 278074-T SI tiene vigente su inscripción en la Junta Central de Contadores y desde los últimos 5 años.

NO REGISTRA ANTECEDENTES DISCIPLINARIOS *****

Dado en BOGOTA a los 20 días del mes de Octubre de 2025 con vigencia de (3) Meses, contados a partir de la fecha de su expedición.


SANDRA MILENA BARRIOS PULIDO
DIRECTOR GENERAL

ESTE CERTIFICADO DIGITAL TIENE PLENA VALIDEZ DE CONFORMIDAD CON LO ESTABLECIDO EN EL ARTICULO 2 DE LA LEY 527 DE 1999, DECRETO UNICO REGLAMENTARIO 1074 DE 2015 Y ARTICULO 6 PARAGRAFO 3 DE LA LEY 962 DEL 2005

Para confirmar los datos y veracidad de este certificado, lo puede consultar en la página web www.jcc.gov.co digitando el número del certificado

DATOS GENERALES DEL APORTANTE								
Identificación	dv	Razon Social	Clase Aportante	Sucursal Principal	Dirección	Ciudad-Departamento	Teléfono	Exonerado SENA e ICBF
NIT 811009788	8	DISTRACOM S.A	A - 200 O MAS COTIZANTES	PRINCIPAL	BRR LETICIA	CALI-VALLE	7747777	SI

DATOS GENERALES DE LA LIQUIDACION								
Periodo		Clave		Tipo	Fecha		Pago	
Pensión	Salud	Pago	Planilla	Planilla	Límite	Pago	Banco	Días Mora
2025-10	2025-11	1923869238	9494591187	E	2025/11/25	2025/11/12	BANCO DAVIVIENDA	0
								\$1,315,075,700

RESUMEN DE PAGO								
RIESGO	CODIGO	NIT	DV	AFILIADOS	VALOR LIQUIDADO	INTERESES MORA	SALDOS E INCAPACIDADES	VALOR A PAGAR
AFP (ADMINISTRADORAS: 5)				2,099	\$790,051,200	\$0	\$0	\$790,051,200
COLFONDOS	231001	800,227,940	6	134	\$53,061,300	\$0	\$0	\$53,061,300
COLPENSIONES	25-14	900,336,004	7	265	\$134,652,600	\$0	\$0	\$134,652,600
PORVENIR	230301	800,224,808	8	1,209	\$415,469,600	\$0	\$0	\$415,469,600
PROTECCION	230201	800,229,739	0	489	\$186,014,100	\$0	\$0	\$186,014,100
SKANDIA	230901	800,253,055	2	2	\$853,600	\$0	\$0	\$853,600
ARL (ADMINISTRADORAS: 1)				2,113	\$110,726,400	\$0	\$0	\$110,726,400
COLPATRIA ARP	14-4	860,002,183	9	2,113	\$110,726,400	\$0	\$0	\$110,726,400
CCF (ADMINISTRADORAS: 19)				2,108	\$205,141,100	\$0	\$0	\$205,141,100
CAJAMAG	CCF33	891,780,093	3	54	\$4,530,900	\$0	\$0	\$4,530,900
CAJASAN	CCF39	890,200,106	1	17	\$1,541,000	\$0	\$0	\$1,541,000
COFREM	CCF34	892,000,146	3	84	\$7,548,000	\$0	\$0	\$7,548,000
COLSUBSIDIO	CCF22	860,007,336	1	155	\$16,118,700	\$0	\$0	\$16,118,700
COMFABOY	CCF10	891,800,213	8	19	\$1,771,800	\$0	\$0	\$1,771,800
COMFACA	CCF13	891,190,047	2	12	\$1,068,000	\$0	\$0	\$1,068,000
COMFACASANARE	CCF69	844,003,392	8	88	\$8,106,000	\$0	\$0	\$8,106,000
COMFACESAR	CCF15	892,399,989	8	16	\$1,368,000	\$0	\$0	\$1,368,000
COMFACOR	CCF16	891,080,005	1	561	\$54,930,800	\$0	\$0	\$54,930,800
COMFAMA	CCF04	890,900,841	9	451	\$47,211,300	\$0	\$0	\$47,211,300
COMFAMILIAR ATLANTICO	CCF07	890,101,994	9	67	\$6,003,600	\$0	\$0	\$6,003,600
COMFAMILIAR HUILA	CCF32	891,180,008	2	9	\$618,000	\$0	\$0	\$618,000
COMFAMILIAR RISARALDA	CCF44	891,480,000	1	63	\$6,083,100	\$0	\$0	\$6,083,100
COMFANDI	CCF57	890,303,208	5	234	\$21,483,800	\$0	\$0	\$21,483,800
COMFASUCRE	CCF41	892,200,015	5	104	\$9,904,300	\$0	\$0	\$9,904,300
COMFENALCO CARTAGENA	CCF08	890,480,023	7	92	\$8,535,800	\$0	\$0	\$8,535,800
COMFENALCO QUINDIO	CCF43	890,000,381	0	7	\$870,600	\$0	\$0	\$870,600
COMFENALCO TOLIMA	CCF50	890,700,148	4	62	\$6,013,200	\$0	\$0	\$6,013,200
CONFAMILIARES	CCF11	890,806,490	5	13	\$1,434,200	\$0	\$0	\$1,434,200
EPS (ADMINISTRADORAS: 24)				2,113	\$205,488,500	\$0	\$0	\$205,488,500
ALIANSA SALUD EPS (ANTES COLMEDICA)	EPS001	830,113,831	0	4	\$665,300	\$0	\$0	\$665,300
ASMET SALUD EPS SAS	ESSC62	900,935,126	7	11	\$820,200	\$0	\$0	\$820,200
CAJACOPI	CCFC55	901,543,211	6	31	\$2,257,100	\$0	\$0	\$2,257,100
CAPITAL SALUD	EPSC34	900,298,372	9	6	\$478,100	\$0	\$0	\$478,100
CAPRESOCA	EPSC25	891,856,000	7	12	\$997,900	\$0	\$0	\$997,900
COMFACHOCÓ	CCFC20	891,600,091	8	1	\$76,600	\$0	\$0	\$76,600
COMFENALCO VALLE	EPS012	890,303,093	5	37	\$3,437,800	\$0	\$0	\$3,437,800
COMPENSAR	EPS008	860,066,942	7	27	\$2,221,900	\$0	\$0	\$2,221,900
COOSALUD EPS	EPS042	900,226,715	3	9	\$785,500	\$0	\$0	\$785,500
COOSALUD MOVILIDAD	ESSC24	900,226,715	3	88	\$7,671,800	\$0	\$0	\$7,671,800
EMSSANAR	ESSC18	901,021,565	8	17	\$1,237,700	\$0	\$0	\$1,237,700
EPS FAMILIAR DE COLOMBIA SAS	CCFC33	901,543,761	5	3	\$249,200	\$0	\$0	\$249,200
EPS MUTUAL SER	EPS048	806,008,394	7	64	\$5,598,300	\$0	\$0	\$5,598,300
EPS SURA (ANTES SUSALUD)	EPS010	800,088,702	2	298	\$41,404,400	\$0	\$0	\$41,404,400

Resumen de Pago por Administradora

DATOS GENERALES DEL APORTANTE									
Identificación	dv	Razon Social	Clase Aportante	Sucursal Principal	Direccion	Ciudad-Departamento	Teléfono	Exonerado SENA e ICBF	
NIT 811009788	8	DISTRACOM S.A	A - 200 O MAS COTIZANTES	PRINCIPAL	BRR LETICIA	CALI-VALLE	7747777	SI	
DATOS GENERALES DE LA LIQUIDACION									
Periodo		Clave		Tipo	Fecha		Pago		
Pensión	Salud	Pago	Planilla	Planilla	Límite	Pago	Banco	Días Mora	Valor
2025-10	2025-11	1923869238	9494991187	E	2025/11/25	2025/11/12	BANCO DAVIVIENDA	0	\$1,315,075,700
RESUMEN DE PAGO									
RIESGO	CODIGO	NIT	DY	AFILIADOS	VALOR LIQUIDADO	INTERESES MORA	SALDOS E INCAPACIDADES	VALOR A PAGAR	
FAMISANAR	EPS017	830,003,564	7	47	\$4,104,100	\$0	\$0	\$4,104,100	
FOSYGA	MIN001	901,037,916	1	1	\$57,000	\$0	\$0	\$57,000	
MUTUAL SER	ESSC07	806,008,394	7	146	\$11,350,800	\$0	\$0	\$11,350,800	
NUEVA E.P.S.	EPS037	900,156,264	2	410	\$38,118,700	\$0	\$0	\$38,118,700	
NUEVA EPS MOVILIDAD	EPS041	900,156,264	2	101	\$7,975,600	\$0	\$0	\$7,975,600	
S.D.S. SERVICIO OCCIDENTAL DE SALUD S.A.	EPS018	805,001,157	2	59	\$5,244,700	\$0	\$0	\$5,244,700	
SALUD MIA EPS	EPS046	900,914,254	1	1	\$53,800	\$0	\$0	\$53,800	
SALUD TOTAL	EPS002	800,130,907	4	485	\$45,252,400	\$0	\$0	\$45,252,400	
SANITAS	EPS005	800,251,440	6	234	\$23,749,100	\$0	\$0	\$23,749,100	
SAVIA SALUD	EPS040	900,604,350	0	21	\$1,680,500	\$0	\$0	\$1,680,500	
ICBF (ADMINISTRADORAS: 1)				5	\$2,201,100	\$0	\$0	\$2,201,100	
INSTITUTO COLOMBIANO DE BIENESTAR FAMILIAR	PAICBF	899,999,239	2	5	\$2,201,100	\$0	\$0	\$2,201,100	
SENA (ADMINISTRADORAS: 1)				5	\$1,467,400	\$0	\$0	\$1,467,400	
SENA	PASENA	899,999,034	1	5	\$1,467,400	\$0	\$0	\$1,467,400	
TOTAL				2113	\$1,315,075,700	\$0	\$0	\$1,315,075,700	

DISTRACOM S.A
NIT: 811009788

Responsables de IVA - Somos Grandes Contribuyentes
Según Res. No 000200 de 27 DIC 2024
Distribución y Transporte de Combustible
Calle 51 # 64B - 57
Antioquia-Medellín
No practicar retención de ICA en Medellín.(Art. 82 N°4
ACUERDO 093 de 2023) Autorretenedores de ICA Según
Res 202450097016 Dic 29 de 2024
fvelectronica@distracom.com.co
6042601669

FACTURA ELECTRÓNICA DE VENTA
N°. ECCO591426

Fecha de emisión: 2025-11-16 3:30:22 AM
Estado DIAN: ACEPTADA
Fecha estado: 2025-11-16
Fecha Factura: 2025-11-16
Vencimiento: 2025-12-16
Naturaleza: Credito

Adquiriente

Razón social: MUNICIPIO DE CHIA
NIT: 899999172 Dirección: CR 11 11 29, Chia
Contrato: OC 153333 Placa:
Teléfonos: 8844444 Kms: 0.00
Correo: dirseg@chia.gov.co

Item	Ref.	Código	Producto	Estación	Valor Unit.	Cant.	Valor Total
1	2	000002	DIESEL	DISTRACOM SANTA INES	11.246	20.0000	224.920,00
2	1	000001	CORRIENTE	DISTRACOM ICARO	16.994	346,045 6	5.880.699,00
3	2	000002	DIESEL	DISTRACOM ICARO	11.246	126,487 0	1.422.473,00

Total Items Documento: 3

Observaciones

CONSUMOS REALIZADOS DEL 01 AL 15 de noviembre 2025 CONSOLIDACION DE REMISIONES Se consolidan las Remisiones
 RDSI17951 RDSI17996 REFW58574 REFW58582 REFW58585 REFW58586 REFW58593 REFW58594 REFW58596 REFW58597
 REFW58599 REFW58607 REFW58608 REFW58610 REFW58615 REFW58616 REFW58619 REFW58626 REFW58629 REFW58632
 REFW58640 REFW58641 REFW58643 REFW58644 REFW58648 REFW58657 REFW58661 REFW58667 REFW58672 REFW58675
 REFW58703 REFW58705 REFW58723 REFW58726 REFW58727 REFW58731 REFW58733 REFW58734 REFW58735 REFW58738
 REFW58739 REFW58740 REFW58745 REFW58748 REFW58759 REFW58763 REFW58783 REFW58797 REFW58802 REFW58803
 REFW58805 REFW58812 REFW58820 REFW58825 REFW58832 REFW58833 REFW58841 REFW58842 REFW58843 REFW58844
 REFW58845 REFW58846 REFW58857 REFW58859 REFW58863 REFW58880 REFW58888 REFW58889 REFW58893 REFW58894
 REFW58895 REFW58896 REFW58901 REFW58905 REFW58931 REFW58935 REFW58938 REFW58939 REFW58940 REFW58941
 REFW58954 REFW58956 REFW58957 REFW58958 REFW58959 REFW58961 REFW58968 REFW58971 REFW58978 REFW58980
 REFW58982 REFW58985 REFW58986 REFW58990 REFW58991 REFW58994 REFW58997 REFW58998 REFW58999 REFW59003
 REFW59008 REFW59010 REFW59013 REFW59020 REFW59021 REFW59022 REFW59023 REFW59024 REFW59025 REFW59026
 REFW59027 REFW59031 REFW59032 REFW59033 REFW59034 REFW59035 REFW59036 REFW59037 REFW59038 REFW59039
 REFW59040 REFW59041 REFW59042 REFW59043 REFW59044 REFW59045 REFW59046 REFW59047 REFW59048 REFW59049
 REFW59050 REFW59051 REFW59054 REFW59055 REFW59056 REFW59057 REFW59058 REFW59059 REFW59065 REFW59069
 REFW59078 REFW59087

Empleado: FACTURADOR AUTOMATICO

Panel:

Autorización de numeración de facturación electrónica
 N°. 18764083545205
 De. 2024-11-18
 Vigencia 18 Meses
 Desde ECCO348702
 Hasta ECCO999999

Total	
Subtotal:	7.528.092,00
Base Iva:	0,00
IVA:	0,00
Total:	7.528.092,00

Orden de pedido:

Código único factura electrónica:

c1310292344npxvS7h5w7224w6SL1L0D71m94nc0050:nc24dP3CC4b:JP2R0966:AS51P42c:5097502271022444ed0n



Software: DistraElectronic2:DISTRACOM S.A.;Nit: 811009788-8



**ALCALDÍA
MUNICIPAL
DE CHÍA**

MUNICIPIO DE CHIA
NIT 899.999.172-8
CR 11 11 29
facturacionelectronica@chia.gov.co
Chia - Colombia

Aceptación expresa Factura Electrónica

RAD-4101

PROVEEDOR: DISTRACOM S.A.
DOCUMENTO: 811009788
E-MAIL: fvelectronica@distracom.com.co

Generación: 2025-12-18 / 13:42:42
Expedición: 2025-12-18 / 13:42:45

Documento referenciado:

DOCUMENTO: ECCO591426
CUFE: c13f328244aaef570de7224e8b61ef3b71894a0b056c8a24fd83224bcf828f6f98b6581642c500736627d22d4bad9b
VENCIMIENTO: 20251216
VALOR TOTAL: 0.00

Notas:

Empty box for notes.

Colombia: +57-601-8630425

facturacionelectronica@chia.gov.co

CUDE: 8d93ebba21b3e4e1a418aaf03d5ace2b58adc5312003e40eff37c13fd4cb11827235dadf7c622a2fb00a168729d34a85

URL: <https://catalogo-vpfe.dian.gov.co/document/searchqr?documentkey=c13f328244aaef570de7224e8b61ef3b71894a0b056c8a24fd83224bcf828f6f98b6581642c500736627d22d4bad9b>

Programa de facturación propio / Documento interno: r3-61ea6de0934fb760d33ae65eda2b777-v300



DISTRACOM S.A
NIT: 811009788

Responsables de IVA - Somos Grandes Contribuyentes
Según Res. No 000200 de 27 DIC 2024
Distribución y Transporte de Combustible
Calle 51 # 64B - 57
Antioquia-Medellín
No practicar retención de ICA en Medellín.(Art. 82 N°4
ACUERDO 093 de 2023) Autorretenedores de ICA Según
Res 202450097016 Dic 29 de 2024
fvelectronica@distracom.com.co
6042601669

FACTURA ELECTRÓNICA DE VENTA
N°. ECCO600779

Fecha de emisión: 2025-12-01 3:31:01 AM
Estado DIAN: ACEPTADA
Fecha estado: 2025-12-01
Fecha Factura: 2025-12-01
Vencimiento: 2025-12-31
Naturaleza: Credito

Adquiriente

Razón social: MUNICIPIO DE CHIA
NIT: 899999172 Dirección: CR 11 11 29, Chia
Contrato: OC 153333 Placa:
Teléfonos: 8844444 Kms: 0.00
Correo: dirseg@chia.gov.co

Item	Ref.	Código	Producto	Estación	Valor Unit.	Cant.	Valor Total
1	1	000001	CORRIENTE	DISTRACOM ICARO	16.994	341,571 0	5.804.658,00
2	2	000002	DIESEL	DISTRACOM ICARO	11.246	141,195 0	1.587.879,00

Total Items Documento: 2

Observaciones

CONSUMOS REALIZADOS DEL 16 AL 30 de noviembre 2025 CONSOLIDACION DE REMISIONES Se consolidan las Remisiones
 REF59089 REF59093 REF59098 REF59099 REF59103 REF59105 REF59109 REF59110 REF59118 REF59125
 REF59126 REF59127 REF59128 REF59129 REF59133 REF59149 REF59155 REF59158 REF59162 REF59168
 REF59169 REF59170 REF59171 REF59173 REF59179 REF59193 REF59194 REF59207 REF59213 REF59219
 REF59231 REF59232 REF59233 REF59234 REF59235 REF59248 REF59259 REF59260 REF59261 REF59263
 REF59264 REF59265 REF59267 REF59269 REF59270 REF59277 REF59283 REF59287 REF59289 REF59293
 REF59300 REF59304 REF59309 REF59310 REF59311 REF59312 REF59314 REF59315 REF59318 REF59319
 REF59320 REF59321 REF59322 REF59332 REF59335 REF59339 REF59341 REF59347 REF59349 REF59350
 REF59351 REF59355 REF59357 REF59360 REF59373 REF59377 REF59388 REF59392 REF59399 REF59400
 REF59401 REF59408 REF59412 REF59416 REF59427 REF59430 REF59438 REF59441 REF59448 REF59454
 REF59460 REF59462 REF59469 REF59480 REF59489 REF59498 REF59500 REF59501 REF59503 REF59504
 REF59510 REF59517 REF59521 REF59525 REF59526 REF59529 REF59530 REF59531 REF59532 REF59533
 REF59535 REF59536 REF59537 REF59538 REF59539 REF59540 REF59544 REF59556 REF59558 REF59560
 REF59561 REF59562 REF59576

Empleado: FACTURADOR AUTOMATICO

Panel:

Autorización de numeración de facturación electrónica
 N°. 18764083545205
 De. 2024-11-18
 Vigencia 18 Meses
 Desde ECCO348702
 Hasta ECCO999999

Total	
Subtotal:	7.392.537,00
Base Iva:	0,00
IVA:	0,00
Total:	7.392.537,00

Orden de pedido:

Código único factura electrónica:

ca0ebae97329224ef5c35695e184025501222659334044b6f5390575e42b314f702e8046581a0c55f4b65b4c75d20



Software: DistraElectronic2;DISTRACOM S.A.;Nit: 811009788-8



**ALCALDÍA
MUNICIPAL
DE CHÍA**

MUNICIPIO DE CHIA
NIT 899.999.173-8
CR 11 11 29
facturacionelectronica@chia.gov.co
Chía - Colombia

Aceptación expresa Factura Electrónica

RAD-4104

PROVEEDOR: DISTRACOM S.A.
DOCUMENTO: 811009788
E-MAIL: fvelectronica@distracom.com.co

Generación: 2025-12-18 / 13:50:32
Expedición: 2025-12-18 / 13:50:36

Documento referenciado:

DOCUMENTO: ECCO600779
CUFE: ca9cebed7828224ef5c35605e1883c5de122c69cb3dd44bf45399578a43b3f4df793e9b04d581d0255fa08564d7bdf20
VENCIMIENTO: 20251231
VALOR TOTAL: 0.00

Notas:

Colombia: +57-601-8630425

facturacionelectronica@chia.gov.co

CUDE: 575220a2361dda1470e06574fe9ad01609432f86270925ad0e66ab5cc6a1a84997fa3c226bc00733f5b22f90deed2511

URL: <https://catalogo-vpfe.dian.gov.co/document/searchqr?documentkey=ca9cebed7828224ef5c35605e1883c5de122c69cb3dd44bf45399578a43b3f4df793e9b04d581d0255fa08564d7bdf20>

Programa de facturación propio / Documento interno: r3-dec1b0ne56e312e4b7fd5bb99dca55aa-v300





ALCALDIA MUNICIPAL DE CHIA

NIT :899999172-8

Carrera 11 No 11 - 29 Tel: 884-44-44

ENTRADA DE CONSUMO POR ORDEN DE COMPRA N° 202500045

CÓDIGO SGC

VERSIÓN SGC

FECHA SGC

FECHA DE INGRESO

martes, 9 de diciembre de 2025

ORDEN DE COMPRA

No 202500103 del viernes, 5 de diciembre de 2025

Proveedor

ESTACION DE SERVICIO DISTRACOM EL RODEO - EDS
SANTA INES - EDS DISTRACOM Y CARO, DIR: KR 17 13 77 LC
1, TEL: 6760183, NIT: 811009788, FAX: 6760183

Item	Codigo	Descripción	Und	Cantidad	Valor de Adquisición	
					Unitario	Total
1	10201000103	COMBUSTIBLE ACPM	GAL	287.682	11,246.04	3,235,21
2	10201000102	Gasolina CORRIENTE	GAL	687.616	16,994.00	11,685,34
Total \$						14,920,62

Detalle: OC-153333-2025 suministro de combustibles para los vehiculos de la secretaria de gobierno 01-30 De NOVIEMBRE 2025 facturas ECCO591426-600779 DISTRACOM SAS

SON: CATORCE MILLONES NOVECIENTOS VEINTE MIL SEISCIENTOS VEINTINUEVE PESOS UN CENTAVO M/C

CAMACHO SOCHA JAHIR EFRAIN
ALMACENISTA GENERAL

Elaborado Por: CLAVIJO NIÑO WILLIAM ALEXANDER

HE RECIBIDO A SATISFACCION LOS ELEMENTOS RELACIONADOS ANTERIORMENTE



ALCALDIA MUNICIPAL DE CHIA
 NIT :899999172-8
 Carrera 11 No 11 - 29 Tel: 884-44-44
SALIDA DE ELEMENTOS DE CONSUMO

CÓDIGO SGC
 VERSIÓN SGC
 FECHA SGC

Fecha de Salida: martes, 9 de diciembre de 2025

SALIDA DE ELEMENTOS DE CONSUMO 202500097

Sección Solicitante: SECRETARÍA DE GOBIERNO

Responsable: GAONA PEREZ HANSEL ENRIQUE

Centro Costo: ADMINISTRACION CENTR

Item	Codigo	Descripción	Und	Cantidad	Valor de Adquisición	
					Unitario	Total
1	10201000102	Gasolina CORRIENTE	GALÓN	687.616	16,994.00	11,685,34
2	10201000103	COMBUSTIBLE ACPM	GALÓN	287.682	11,246.04	3,235,28
Total \$						14,920,629

Detalle: OC-153333-2025 suministro de combustibles para los vehiculos de la secretaria de gobierno 01-30 De NOVIEMBRE 2025 facturas ECCO591426-600779 DISTRACOM SAS

SON: CATORCE MILLONES NOVECIENTOS VEINTE MIL SEISCIENTOS VEINTINUEVE PESOS UN CENTAVO M/C

HE RECIBIDO A SATISFACCION LOS ELEMENTOS RELACIONADOS ANTERIORMENTE

(Handwritten signatures)

GAONA PEREZ HANSEL ENRIQUE

CAMACHO SOCHA JAHIR EFRAIN
 ALMACENISTA GENERAL



ALCALDIA MUNICIPAL DE CHÍA

GESTIÓN DE CONTRATACIÓN

CERTIFICADO DE DOCUMENTOS
Obra, Arrendamiento, Suministro, Interventoría, Servicios

CÓDIGO

GEC-FT-78-V1

PÁGINAS

1 de 1

CONTRATISTA **DISTRACOM S.A.** NIT. **811.009.788** DV **8**

CONTRATO NÚMERO **O.C.153333** MINUTA PRINCIPAL **SI** ADICIÓN EN VALOR **PRÓRROGA** **SI**

TIPO DE CONTRATO **COMPRVENTA**

OBJETO **" SUMINISTRO DE COMBUSTIBLE DEL PARQUE AUTOMOTOR ASIGNADO A LOS ORGANISMOS DE SEGURIDAD, INTELIGENCIA, INVESTIGACION PRESENTES EN EL MUNICIPIO DE CHÍA"**

FORMA DE PAGO ESTABLECIDA **El Municipio pagara al Contratista el valor de la orden mediante pagos mensuales vencidos de acuerdo a las cantidades suministradas, previa presentacion de factura de cobro emitida por parte del contratista.**

PLAZO DE EJECUCIÓN **HASTA EL 21/02/2026**

CUOTA No. **3** DE **5** VALOR TOTAL **\$ 100.000.000,00** VALOR ESTE PAGO **\$ 15.872.780,00**

ENTREGA DEL ANTICIPO ENTIDAD

CON ESTE PAGO EL TERMINA NO PERÍODO DE ESTE PAGO: DESDE EL **1** DE **DICIEMBRE** DE **2025**
LIQUIDA NO HASTA EL **31** DE **DICIEMBRE** DE **2025**

NÚMERO DE CUENTA CERTIFICADA, PARA CONSIGNACIÓN DE LOS PAGOS **559106273**

TIPO DE CUENTA **CORRIENTE** ENTIDAD FINANCIERA **BBVA**

VIGENCIA DE LAS GARANTÍAS

DESDE	DE	DE	HASTA EL	DE	DE	DE
DESDE	DE	DE	HASTA EL	DE	DE	DE
DESDE	DE	DE	HASTA EL	DE	DE	DE
DESDE	DE	DE	HASTA EL	DE	DE	DE

DOCUMENTOS ETAPA CONTRACTUAL

DOCUMENTOS ANEXOS PARA ESTE PAGO	NÚMERO(S)	FECHA DE EXPEDICIÓN	TOTAL FOLIOS
ACTA DE INICIO	N/A		
REVALUACIÓN DE PROVEEDORES	OK	9/01/2026	1
CERTIFICACIÓN DE CUMPLIMIENTO /SUPERVISOR	OK	6/02/2026	1
CERTIFICADO APORTE A PARAFISCALES (Del periodo)	OK	18/12/2025	7
COPIA DE LA PLANILLA DE PAGO SEGURIDAD SOCIAL	9496380284	12/12/2025	2
FACTURA (No exigible para Régimen Simplificado)	ECCO610920 ECCO619136	16/12/2025 01/01/2026	6
CONSTANCIA DE ENTRADA DE ELEMENTOS AL ALMACÉN	202600002	9/02/2026	1
CONSTANCIA DE SALIDA DE ELEMENTOS DEL ALMACÉN	202500002	9/02/2026	1
ACTA DE TERMINACIÓN			
ACTA DE CORTE PARCIAL	3	9/01/2026	2
ACTA DE LIQUIDACIÓN			
ANEXOS O SOPORTES	OK	9/01/2026	22
TOTAL FOLIOS ADJUNTOS			43

REGISTRO(S) PRESUPUESTAL(ES) A IMPUTAR (con este pago)

NÚMERO	FECHA	RUBRO - CUENTA	FUENTE - ARTÍCULO	VALOR TOTAL	VALOR ESTE PAGO	SALDO
2025006107	1/01/2026	42311245012024 2517500490292.3 .2.02.01.003	1394	\$ 75.618.318,62	\$ 15.872.780,00	\$ 59.745.538,62

El suscrito supervisor CERTIFICA que los datos relacionados se tomaron directamente de los documentos inherentes al contrato arriba mencionado, copia de los cuales se encuentra archivada en esta Secretaría.

Así mismo CERTIFICO que los documentos para este pago se recibieron COMPLETOS el día 11 de febrero de 2026, los cuales fueron totalmente aprobados por el Supervisor, verificando que se encuentran debidamente diligenciados por los funcionarios responsables de controlar la ejecución técnica, financiera, económica y legal y están acordes con lo requerido en el contrato para cada pago.

PAQUETE DE DOCUMENTOS PARA: OFICINA DE CONTRATACIÓN SECRETARÍA DE HACIENDA


HANSEL ENRIQUE GAONA PEREZ

Nombre del Supervisor
Elaboro: SANTIAGO VANEGAS Q. - Contratista

Firma

ALCALDÍA MUNICIPAL DE CHÍA
NIT: 899.999.172-8
Oficina de Contratación

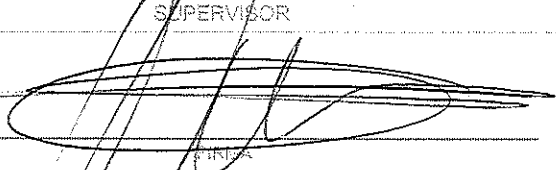

13 FEB 2026
Recibe: *[Signature]*
Hora: 9:50


 ALCALDÍA MUNICIPAL DE CHÍA	GESTIÓN EN CONTRATACIÓN		
	RE-EVALUACIÓN DE PROVEEDORES		CÓDIGO GEC-FT-51-V4
			PÁGINA 1 de 1

DATOS GENERALES DEL CONTRATO					
CONTRATO No.	O.C. 153333-2025	CONTRATISTA	DISTRACOM S.A.		
FECHA DE CONTRATO	14/10/2025	NIT / CC	811009788-8	TELÉFONO	3114393042
OBJETO DEL CONTRATO	SUMINISTRO DE COMBUSTIBLE DEL PARQUE AUTOMOTOR ASIGNADO A LOS ORGANISMOS DE SEGURIDAD, INTELIGENCIA, INVESTIGACION PRESENTES EN EL MUNICIPIO DE CHIA.				
FECHA DE EVALUACIÓN	09/01/2026	PERIODO EVALUADO DEL	1/12/2025	AL	31/12/2025

EVALUACIÓN					
CRITERIOS BÁSICOS	DESCRIPCIÓN DE LO CRITERIOS DE EVALUACIÓN	RANGO		PUNTAJE VALOR	
		MÍNIMO	MÁXIMO		
CUMPLIMIENTO	TIEMPO	Entregó dentro del plazo inicialmente establecido.	9	15	15
		Fue necesario modificar el cronograma, plazo (Prórroga).	1	8	
		No cumplió dentro del plazo (inicial y prórroga)	0		
CUMPLIMIENTO	SERVICIO	Entrego la totalidad pactada en el periodo	9	15	15
		Entrego parcialmente lo pactado para el periodo	1	8	
		No realizo entregas dentro del periodo pactado	0		
CALIDAD	CONFORMIDAD	Cumple con las especificaciones pre establecidas	7	14	14
		Rechazo parcial. No cumple con algunas especificaciones	1	6	
		Rechazo total. No cumple con las especificaciones	0		
CALIDAD	FUNCIONALIDAD	No se ha presentado servicio o producto defectuoso	7	14	14
		Parte del servicio o producto contiene defectos.	1	6	
		Todo el servicio o bienes, se encuentra defectuoso.	0		
OPORTUNIDAD	REQUERIMIENTO	No se han presentado requerimientos	14	18	15
		Los requerimientos fueron atendidos oportunamente	5	13	
		Fue necesario volver a requerir para lograr solución	1	4	
		No se atendieron los requerimientos presentados.	0		
GESTIÓN	EFECTIVIDAD	Los documentos se entregaron completos dentro de las ocho horas hábiles siguientes al cierre del periodo	11	20	20
		Los documentos se entregaron completos después del primer (1) día hábil siguiente al cierre del periodo.	1	10	
		Se juntaron dos o más cortes periódicos por la falta de documentos completos del contratista	0		
	LEGALES	No se solicitaron trámites jurídicos, sobre sanciones	1	4	4
Se tramito solicitud sobre sanciones al contratista.		0			
PUNTAJE MÁXIMO 100			TOTAL PUNTAJE		97
<input checked="" type="checkbox"/> EXCELENTE (81 - 100) <input type="checkbox"/> BUENO (61 - 80) <input type="checkbox"/> REGULAR (41 - 60) <input type="checkbox"/> DEFICIENTE (21 - 40) <input type="checkbox"/> MALO (0 - 20)					
OBSERVACIONES					

Teniendo en cuenta que el pago se tramita a través del módulo de cuentas de cobro de SECOP II, la presente reevaluación se entiende presentada por el supervisor del contrato con su cargue en la plataforma transaccional, así mismo se surte la notificación al contratista de la misma una vez se imparte aprobación a los documentos cargados por este, activando el respectivo flujo para la verificación de los documentos por parte de la Dirección Financiera, previa causación del pago.

 SUPERVISOR	 NOTIFICADO
NOMBRE HANSEL ENRIQUE GAONA PEREZ	CÉDULA 9.310.679 de Corozal
CARGO SECRETARIO DE GOBIERNO	FECHA 06/10/2025

 ALCALDÍA MUNICIPAL DE CHÍA	GESTIÓN EN CONTRATACIÓN		
	CERTIFICACIÓN DE CUMPLIMIENTO CONTRACTUAL		CÓDIGO GEC-FT-52-V3 PÁGINA 1 de 1

DATOS GENERALES DEL CONTRATO			
CONTRATO No.	O.C. 153333 - 2025	CONTRATISTA	DISTRACOM S.A.
FECHA DE CONTRATO	14/10/2025	NIT/CC	811.009.788-8
		TELÉFONO	604 2601669
OBJETO DEL CONTRATO	"SUMINISTRO DE COMBUSTIBLE DEL PARQUE AUTOMOTOR ASIGNADO A LOS ORGANISMOS DE SEGURIDAD, INTELIGENCIA, INVESTIGACION PRESENTES EN EL MUNICIPIO DE CHIA".		

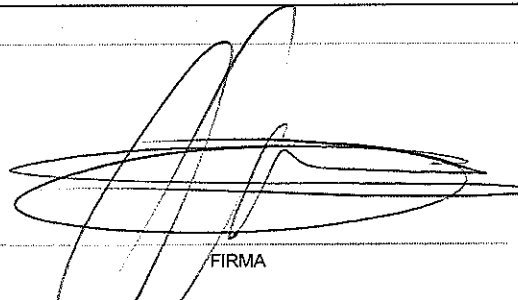
CUENTA / PAGO		PERÍODO / CORTE	
3	DE	4	DEL
			1/12/2025
		AL	31/12/2025

RUBRO PRESUPUESTAL		VALOR TOTAL DEL REGISTRO PRESUPUESTAL	VALOR DE ESTE PAGO	SALDO POR PAGAR DEL REGISTRO
CUENTA	FUENTE - ARTICULO			
2311245012024251750049 0292.3.2.02.01.003	1394	\$ 100.000.000	\$ 15.872.780.00	\$59.745.538.62

INFORMACIÓN PAGO APORTES A LOS SISTEMAS DE SEGURIDAD SOCIAL Y PARAFISCALES.			
PLANILLA N°	MES AL QUE CORRESPONDE EL APORTE	TIPO DE APORTE	VALOR PAGADO
9496350284	NOVIEMBRE-DICIEMBRE DE 2025	SALUD	216.615.400.00
		PENSIÓN	825.610.600.00
		ARL	115.887.000.00
		CAJA DE COMPENSACION	214.811.900.00
		ICBF	4.390.200.00
		SENA	2.926.700.00
TOTAL			1.380.241.800.00

VERIFICADO EL MONTO DE CADA UNO DE LOS APORTES EN LA PLANILLA, SE CONSTATÓ QUE SE AJUSTA A LA BASE DE LIQUIDACIÓN CORRESPONDIENTE AL VALOR DEL CONTRATO.

CERTIFICACIÓN	
<p>POR LO ANTERIOR, DEJO CONSTANCIA EXPRESA QUE LOS DOCUMENTOS RECIBIDOS DEL CONTRATISTA FUERON REVISADOS DETALLADAMENTE, VERIFICANDO QUE CUMPLEN COMPLETAMENTE EN SU CONTENIDO, CON LOS REQUERIMIENTOS LEGALES Y CONTRACTUALES ESTABLECIDOS.</p> <p>LA PRESENTE CERTIFICACIÓN SE EXPIDE COMO EVIDENCIA DE LA EJECUCIÓN CONTRACTUAL, PARA EFECTOS DE PAGO CON DESTINO A LA SECRETARÍA DE HACIENDA, A LOS <u>06</u> DÍAS DEL MES <u>FEBRERO</u> DEL AÑO <u>2026</u></p>	

SUPERVISOR	
NOMBRE	HANSEL ENRIQUE GAONA PEREZ
CARGO	SECRETARIO DE GOBIERNO
CORREO	Hansel.gaona@chia.gov.co
	 FIRMA

Elaboró: SANTIAGO VANEGAS- CONTRATISTA



**EL SUSCRITO REVISOR FISCAL PRINCIPAL DE
DISTRACOM S.A.
NIT 811.009.788-8**

CONSIDERANDO QUE:

1. De conformidad con el artículo 2 de la Ley 43 de 1990, demás previsiones legales y pronunciamientos jurisprudenciales existentes en la materia, la Revisoría Fiscal es una actividad relacionada con la ciencia contable, ejercida por un Contador Público, quien lleva a cabo sus funciones con fundamento en las normas, principios y procedimientos propios de dicha profesión, dentro de las cuales se encuentra la función de certificación que tiene carácter de prueba cuando se expide con fundamento en los libros de contabilidad y en el sistema contable de la Compañía.
2. La Administración de la compañía es responsable por la correcta preparación de los registros contables, los cuales se deben realizar con fundamento en el marco técnico normativo aplicable en Colombia en materia de información contable y financiera.
3. A la fecha se encuentra en curso mi examen sobre los estados financieros de la Compañía por el año terminado al 31 de diciembre de 2025.
4. Para efectos de la expedición de la presente certificación he obtenido la información que he considerado necesaria y he realizado los siguientes procedimientos:
 - Cruce de los saldos de los auxiliares contables de la cuenta 2370 “Retenciones y aportes de nómina” de noviembre de 2025 contra la planilla (APORTES EN LINEA) del mismo corte.
 - Verificación que el pago de las planillas (APORTES EN LINEA) No. 9496350284 de 12 de diciembre, la cual se realizó de acuerdo con las fechas establecidas por el Decreto 923 de 31 de mayo de 2017.

De acuerdo con las anteriores consideraciones a continuación se expide la certificación solicitada por Distracom S.A.

CERTIFICA QUE:
(Cifras expresadas en pesos colombianos)

1. De acuerdo con registros contables, los soportes de pago y demás documentos soporte suministrados por Distracom S.A, la Compañía ha realizado el pago por concepto de aportes al Sistema de Seguridad en salud, riesgos profesionales, pensiones; así como, los aportes a las Cajas de Compensación Familiar, Instituto Colombiano de Bienestar Familiar y Servicio Nacional de Aprendizaje correspondiente al mes de noviembre mediante la planilla integrada de liquidación No. 9496350284 por valor de \$ 1,380,241,800

Sin perjuicio de las limitaciones establecidas por las normas legales y contables para el ejercicio de la Revisoría Fiscal, el alcance de mi trabajo en lo que se refiere a lo certificado se limita únicamente al cruce de información contable contra los soportes de pago de la Plantilla (APORTES EN LINEA) que me ha suministrado la Compañía.

Se expide en Medellín a los dieciocho (18) días del mes de diciembre de 2025, por solicitud de la Administración de Distracom S.A en cumplimiento de lo establecido por las leyes 789 de 2002 y 828 de 2003 y no podrá ser usado para otros fines.

Cordialmente,

EVA SANDRID
MERCADO ALFARO
Digitally signed by EVA
SANDRID MERCADO
ALFARO
Date: 2025.12.18
15:12:53 -05'00'

Eva Sandrid Mercado Alfaro
Revisor Fiscal Principal
T.P. 278074- T
Designada por Deloitte & Touche S.A.S.



**EL SUSCRITO REVISOR FISCAL PRINCIPAL DE
DISTRACOM S.A.
NIT 811.009.788-8**

CONSIDERANDO QUE:

1. De conformidad con el artículo 2 de la Ley 43 de 1990, demás previsiones legales y pronunciamientos jurisprudenciales existentes en la materia, la Revisoría Fiscal es una actividad relacionada con la ciencia contable, ejercida por un Contador Público, quien lleva a cabo sus funciones con fundamento en las normas, principios y procedimientos propios de dicha profesión, dentro de las cuales se encuentra la función de certificación que tiene carácter de prueba cuando se expide con fundamento en los libros de contabilidad y en el sistema contable de la Compañía.
2. La Administración de la compañía es responsable por la correcta preparación de los registros contables, los cuales se deben realizar con fundamento en el marco técnico normativo aplicable en Colombia en materia de información contable y financiera.
3. A la fecha se encuentra en curso mi examen sobre los estados financieros de la Compañía por el año terminado al 31 de diciembre de 2025.
4. Para efectos de la expedición de la presente certificación he obtenido la información que he considerado necesaria y he realizado los siguientes procedimientos:
 - Cruce de los saldos de los auxiliares contables de la cuenta 2370 “Retenciones y aportes de nómina” entre junio y noviembre de 2025 contra la planilla (APORTES EN LINEA) del mismo corte.
 - Revisión de las planillas integradas de liquidación de aportes (APORTES EN LINEA) por el pago de aportes al Sistema de Seguridad Social en salud, riesgos profesionales, pensiones y aportes parafiscales de los meses comprendidos entre junio y noviembre de 2025 se realizó de acuerdo con las fechas establecidas por el decreto 923 de 31 de mayo de 2017.

De acuerdo con las anteriores consideraciones a continuación se expide la certificación solicitada por Distracom S.A.

Deloitte se refiere a una o más entidades de Deloitte Touche Tohmatsu Limited (“DTTL”), su red global de firmas miembro y sus sociedades afiliadas a una firma miembro (en adelante “Entidades Relacionadas”) (colectivamente, la “organización Deloitte”). DTTL (también denominada como “Deloitte Global”) así como cada una de sus firmas miembro y sus Entidades Relacionadas son entidades legalmente separadas e independientes, que no pueden obligarse ni vincularse entre sí con respecto a terceros. DTTL y cada firma miembro de DTTL y su Entidad Relacionada es responsable únicamente de sus propios actos y omisiones, y no de los de las demás. DTTL no provee servicios a clientes. Consulte www.deloitte.com/co para obtener más información.



CERTIFICA QUE:
(Cifras expresadas en pesos colombianos)

1. De acuerdo con registros contables, los soportes de pago y demás documentos soporte suministrados por Distracom S.A, la Compañía ha realizado los pagos por concepto de aportes al Sistema de Seguridad en salud, riesgos profesionales, pensiones; así como, los aportes a las Cajas de Compensación Familiar, Instituto Colombiano de Bienestar Familiar y Servicio Nacional de Aprendizaje correspondientes al período comprendido entre junio y noviembre de 2025, mediante la planilla integrada de liquidación que se detallan a continuación:

Número de Planilla Integrada de liquidación de Aportes (APORTES EN LINEA)	Mes	Valor pagado
9488810675	Junio de 2025	\$ 1,328,224,900
9490196184	Julio de 2025	\$ 1,307,618,300
9491698538	Agosto de 2025	\$ 1,341,892,700
9491745008		\$ 22,760,700
9493159618	Septiembre de 2025	\$ 1,290,132,500
9494591187	Octubre de 2025	\$ 1,315,075,700
9496350284	Noviembre 2025	\$ 1,380,241,800

Sin perjuicio de las limitaciones establecidas por las normas legales y contables para el ejercicio de la Revisoría Fiscal, el alcance de mi trabajo en lo que se refiere a lo certificado se limita únicamente al cruce de información contable contra los soportes de pago de la Plantilla (APORTES EN LINEA) que me ha suministrado la Compañía.

Se expide en Medellín a los dieciocho (18) días del mes de diciembre de 2025, por solicitud de la Administración de Distracom S.A en cumplimiento de lo establecido por las leyes 789 de 2002 y 828 de 2003 y no podrá ser usado para otros fines.

Cordialmente,

EVA SANDRID
MERCADO
ALFARO

Digitally signed by
EVA SANDRID
MERCADO ALFARO
Date: 2025.12.18
15:12:33 -05'00'

Eva Sandrid Mercado Alfaro
Revisor Fiscal Principal
T.P. 278074- T
Designada por Deloitte & Touche S.A.S.



REPUBLICA DE COLOMBIA
IDENTIFICACION PERSONAL
CEDULA DE CIUDADANIA

NUMERO **1.102.876.214**
MERCADO ALFARO

APELLIDOS
EVA SANDRID

NOMBRES

Eva Mercado Alfaro

FIRMA



INDICE DERECHO

FECHA DE NACIMIENTO **26-DIC-1996**
SINCELEJO
(SUCRE)

LUGAR DE NACIMIENTO

1.68

ESTATURA

O+

G.S. RH

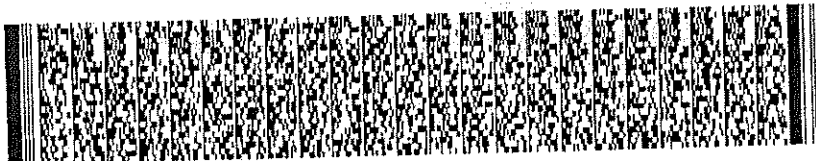
F

SEXO

05-ENE-2015 SINCELEJO

FECHA Y LUGAR DE EXPEDICION

Carlos Ariel Sánchez Torres
REGISTRADOR NACIONAL
CARLOS ARIEL SÁNCHEZ TORRES



P-2800100-00658494-F-1102876214-20150120

0042348024A 2

44250679

República de Colombia
Unidad en el Cambio, Seguridad y Esperanza

UNIÓN ADMINISTRATIVA
NACIONAL **JUNTA CENTRAL
DE CONTADORES** 

278074-T

EVA SANDRID
MERCADO ALFARO
C.C. 1102876214
RES. INSCRIPCIÓN 173
UNIVERSIDAD DE SUCRE



DEL 23/02/2021

300187

JOSE ORLANDO RAMIREZ ZULUAGA
DIRECTOR GENERAL

312802

República de Colombia
Unidad en el Cambio, Seguridad y Esperanza

UNIÓN ADMINISTRATIVA
NACIONAL **JUNTA CENTRAL
DE CONTADORES** 

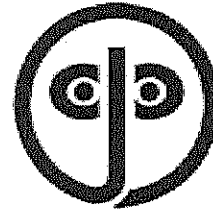
Esta tarjeta es el único documento que lo acredita como Contador Público de acuerdo con lo establecido en la Ley 43 de 1990. Es personal e intransferible.

Agradecemos a quien encuentre esta tarjeta comunicarse al PBX: (57)(1) 644 4450 o devolverla a la UAE - Junta Central de Contadores a la Carrera 16 No. 97-46 Of.301 en Bogotá D.C.

FIRMA

UNIDAD
ADMINISTRATIVA
ESPECIAL

**JUNTA CENTRAL
DE CONTADORES**



Certificado No:

18854A06F047E21E

LA REPUBLICA DE COLOMBIA

MINISTERIO DE COMERCIO, INDUSTRIA Y TURISMO

UNIDAD ADMINISTRATIVA ESPECIAL

JUNTA CENTRAL DE CONTADORES

**CERTIFICA A:
QUIEN INTERESE**

Que el contador público **EVA SANDRID MERCADO ALFARO** identificado con CÉDULA DE CIUDADANÍA No 1102876214 de SINCELEJO (SUCRE) Y Tarjeta Profesional No 278074-T SI tiene vigente su inscripción en la Junta Central de Contadores y desde los últimos 5 años.

NO REGISTRA ANTECEDENTES DISCIPLINARIOS *****

Dado en BOGOTA a los 20 días del mes de Octubre de 2025 con vigencia de (3) Meses, contados a partir de la fecha de su expedición.

SANDRA MILENA BARRIOS PULIDO
DIRECTOR GENERAL

ESTE CERTIFICADO DIGITAL TIENE PLENA VALIDEZ DE CONFORMIDAD CON LO ESTABLECIDO EN EL ARTICULO 2 DE LA LEY 527 DE 1999, DECRETO UNICO REGLAMENTARIO 1074 DE 2015 Y ARTICULO 6 PARAGRAFO 3 DE LA LEY 962 DEL 2005

Para confirmar los datos y veracidad de este certificado, lo puede consultar en la página web www.jcc.gov.co digitando el número del certificado

DATOS GENERALES DEL APORTANTE								
Identificación	dv	Razon Social	Clase Aportante	Sucursal Principal	Dirección	Ciudad-Departamento	Teléfono	Exonerado SENA e ICBF
NIT 811009788	8	DISTRACOM S.A	A - 200 O MAS COTIZANTES	PRINCIPAL	BRR LETICIA	CALI-VALLE	7747777	SI

DATOS GENERALES DE LA LIQUIDACION									
Periodo		Clave		Tipo	Fecha		Pago		
Pensión	Salud	Pago	Planilla	Planilla	Límite	Pago	Banco	Días Mora	Valor
2025-11	2025-12	2002998106	9496350284	E	2025/12/22	2025/12/12	BANCO BBVA COLOMBIA S.A.	0	\$1,380,241,800

RESUMEN DE PAGO									
RIESGO	CODIGO	NIT	DV	AFILIADOS	VALOR LIQUIDADO	INTERESES MORA	SALDOS E INCAPACIDADES	VALOR A PAGAR	
AFP (ADMINISTRADORAS: 5)				2,099	\$825,610,600	\$0	\$0	\$825,610,600	
COLFONDOS	231001	800,227,940	6	139	\$55,486,600	\$0	\$0	\$55,486,600	
COLPENSIONES	25-14	900,336,004	7	271	\$142,774,500	\$0	\$0	\$142,774,500	
PORVENIR	230301	800,224,808	8	1,196	\$434,648,000	\$0	\$0	\$434,648,000	
PROTECCION	230201	800,229,739	0	491	\$191,836,500	\$0	\$0	\$191,836,500	
SKANDIA	230901	800,253,055	2	2	\$865,000	\$0	\$0	\$865,000	
ARL (ADMINISTRADORAS: 1)				2,110	\$115,887,000	\$0	\$0	\$115,887,000	
COLPATRIA ARP	14-4	860,002,183	9	2,110	\$115,887,000	\$0	\$0	\$115,887,000	
CCF (ADMINISTRADORAS: 19)				2,106	\$214,811,900	\$0	\$0	\$214,811,900	
CAJAMAG	CCF33	891,780,093	3	51	\$4,838,300	\$0	\$0	\$4,838,300	
CAJASAN	CCF39	890,200,106	1	16	\$1,430,600	\$0	\$0	\$1,430,600	
COFREM	CCF34	892,000,146	3	87	\$7,781,700	\$0	\$0	\$7,781,700	
COLSUBSIDIO	CCF22	860,007,336	1	158	\$18,198,900	\$0	\$0	\$18,198,900	
COMFABOY	CCF10	891,800,213	8	17	\$1,472,500	\$0	\$0	\$1,472,500	
COMFACA	CCF13	891,190,047	2	12	\$1,077,900	\$0	\$0	\$1,077,900	
COMFACASANARE	CCF69	844,003,392	8	87	\$8,360,400	\$0	\$0	\$8,360,400	
COMFACESAR	CCF15	892,399,989	8	15	\$1,390,300	\$0	\$0	\$1,390,300	
COMFACOR	CCF16	891,080,005	1	552	\$56,721,700	\$0	\$0	\$56,721,700	
COMFAMA	CCF04	890,900,841	9	452	\$49,750,400	\$0	\$0	\$49,750,400	
COMFAMILIAR ATLANTICO	CCF07	890,101,994	9	68	\$6,341,500	\$0	\$0	\$6,341,500	
COMFAMILIAR HUILA	CCF32	891,180,008	2	15	\$906,900	\$0	\$0	\$906,900	
COMFAMILIAR RISARALDA	CCF44	891,480,000	1	62	\$6,460,400	\$0	\$0	\$6,460,400	
COMFANDI	CCF57	890,303,208	5	240	\$22,603,800	\$0	\$0	\$22,603,800	
COMFASUCRE	CCF41	892,200,015	5	103	\$9,912,300	\$0	\$0	\$9,912,300	
COMFENALCO CARTAGENA	CCF08	890,480,023	7	91	\$8,910,700	\$0	\$0	\$8,910,700	
COMFENALCO QUINDIO	CCF43	890,000,381	0	6	\$796,000	\$0	\$0	\$796,000	
COMFENALCO TOLIMA	CCF50	890,700,148	4	61	\$6,371,700	\$0	\$0	\$6,371,700	
CONFAMILIARES	CCF11	890,806,490	5	13	\$1,485,900	\$0	\$0	\$1,485,900	
EPS (ADMINISTRADORAS: 23)				2,110	\$216,615,400	\$0	\$0	\$216,615,400	
ALIANSSALUD EPS (ANTES COLMEDICA)	EPS001	830,113,831	0	4	\$2,834,500	\$0	\$0	\$2,834,500	
ASMET SALUD EPS SAS	ESSC62	900,935,126	7	13	\$932,900	\$0	\$0	\$932,900	
CAJACOPI	CCFC55	901,543,211	6	35	\$2,639,700	\$0	\$0	\$2,639,700	
CAPITAL SALUD	EPSC34	900,298,372	9	7	\$565,200	\$0	\$0	\$565,200	
CAPRESOCA	EPSC25	891,856,000	7	14	\$1,255,700	\$0	\$0	\$1,255,700	
COMFACHOCÓ	CCFC20	891,600,091	8	1	\$87,500	\$0	\$0	\$87,500	
COMFENALCO VALLE	EPS012	890,303,093	5	39	\$3,693,500	\$0	\$0	\$3,693,500	
COMPENSAR	EPS008	860,066,942	7	29	\$2,459,000	\$0	\$0	\$2,459,000	
COOSALUD EPS	EPS042	900,226,715	3	9	\$825,200	\$0	\$0	\$825,200	
COOSALUD MOVILIDAD	ESSC24	900,226,715	3	87	\$7,891,000	\$0	\$0	\$7,891,000	
EMSSANAR	ESSC18	901,021,565	8	15	\$1,210,300	\$0	\$0	\$1,210,300	
EPS FAMILIAR DE COLOMBIA SAS	CCFC33	901,543,761	5	4	\$316,900	\$0	\$0	\$316,900	
EPS MUTUAL SER	EPS048	806,008,394	7	64	\$5,663,600	\$0	\$0	\$5,663,600	
EPS SURA (ANTES SUSALUD)	EPS010	800,088,702	2	294	\$41,932,100	\$0	\$0	\$41,932,100	

Resumen de Pago por Administradora

DATOS GENERALES DEL APORTANTE								
Identificación	dv	Razon Social	Clase Aportante	Sucursal Principal	Dirección	Ciudad-Departamento	Teléfono	Exonerado SENA e ICBF
NIT 811009788	8	DISTRACOM S.A	A - 200 O MAS COTIZANTES	PRINCIPAL	BRR LETICIA	CALI-VALLE	7747777	SI

DATOS GENERALES DE LA LIQUIDACION									
Periodo		Clave		Tipo	Fecha		Pago		
Pensión	Salud	Pago	Planilla	Planilla	Límite	Pago	Banco	Dias Mora	Valor
2025-11	2025-12	2002998106	9496350284	E	2025/12/22	2025/12/12	BANCO BBVA COLOMBIA S.A.	0	\$1,380,241,800

RESUMEN DE PAGO									
RIESGO	CODIGO	NIT	DV	AFILIADOS	VALOR LIQUIDADO	INTERESES MORA	SALDOS E INCAPACIDADES	VALOR A PAGAR	
FAMISANAR	EPS017	830,003,564	7	47	\$4,337,900	\$0	\$0	\$4,337,900	
FOSYGA	MIN001	901,037,916	1	1	\$57,000	\$0	\$0	\$57,000	
MUTUAL SER	ESSC07	806,008,394	7	144	\$11,909,100	\$0	\$0	\$11,909,100	
NUEVA E.P.S.	EPS037	900,156,264	2	403	\$39,326,600	\$0	\$0	\$39,326,600	
NUEVA EPS MOVILIDAD	EPS041	900,156,264	2	99	\$8,337,900	\$0	\$0	\$8,337,900	
S.O.S. SERVICIO OCCIDENTAL DE SALUD S.A.	EPS018	805,001,157	2	60	\$5,501,300	\$0	\$0	\$5,501,300	
SALUD TOTAL	EPS002	800,130,907	4	492	\$48,634,300	\$0	\$0	\$48,634,300	
SANITAS	EPS005	800,251,440	6	226	\$24,229,000	\$0	\$0	\$24,229,000	
SAVIA SALUD	EPS040	900,604,350	0	23	\$1,975,200	\$0	\$0	\$1,975,200	
ICBF (ADMINISTRADORAS: 1)				9	\$4,390,200	\$0	\$0	\$4,390,200	
INSTITUTO COLOMBIANO DE BIENESTAR FAMILIAR	PAICBF	899,999,239	2	9	\$4,390,200	\$0	\$0	\$4,390,200	
SENA (ADMINISTRADORAS: 1)				9	\$2,926,700	\$0	\$0	\$2,926,700	
SENA	PASENA	899,999,034	1	9	\$2,926,700	\$0	\$0	\$2,926,700	
TOTAL				2110	\$1,380,241,800	\$0	\$0	\$1,380,241,800	

DISTRACOM S.A
NIT: 811009788

Responsables de IVA - Somos Grandes Contribuyentes
Según Res. No 000200 de 27 DIC 2024
Distribución y Transporte de Combustible
Calle 51 # 64B - 57
Antioquia-Medellin
No practicar retención de ICA en Medellín.(Art. 82 N°4
ACUERDO 093 de 2023) Autorretenedores de ICA Según
Res 202450097016 Dic 29 de 2024
fvelectronica@distracom.com.co
6042601669

FACTURA ELECTRÓNICA DE VENTA
N°. ECCO610920

Fecha de emisión: 2025-12-16 4:30:32 AM
Estado DIAN: ACEPTADA
Fecha estado: 2025-12-16
Fecha Factura: 2025-12-16
Vencimiento: 2026-01-15
Naturaleza: Credito

Adquiriente

Razón social: MUNICIPIO DE CHIA

NIT: 899999172

Dirección: CR 11 11 29, Chía

Contrato: OC 153333

Placa:

Teléfonos: 8844444

Kms: 0.00

Correo: dirseg@chia.gov.co

Item	Ref.	Código	Producto	Estación	Valor Unit.	Cant.	Valor Total
1	1	000001	CORRIENTE	DISTRACOM ICARO	16.994	353,779 2	6.012.124,00
2	2	000002	DIESEL	DISTRACOM ICARO	11.246	167,578 0	1.884.582,00

Total Items Documento: 2



Observaciones

CONSUMOS REALIZADOS DEL 01 AL 15 de diciembre 2025 CONSOLIDACION DE REMISIONES Se consolidan las Remisiones
 REFW59588 REFW59589 REFW59590 REFW59591 REFW59592 REFW59594 REFW59597 REFW59598 REFW59599 REFW59601
 REFW59602 REFW59603 REFW59604 REFW59606 REFW59607 REFW59609 REFW59621 REFW59624 REFW59628 REFW59636
 REFW59639 REFW59641 REFW59650 REFW59651 REFW59660 REFW59668 REFW59670 REFW59673 REFW59674 REFW59676
 REFW59677 REFW59678 REFW59691 REFW59692 REFW59696 REFW59699 REFW59703 REFW59704 REFW59705 REFW59709
 REFW59710 REFW59711 REFW59712 REFW59713 REFW59715 REFW59718 REFW59720 REFW59726 REFW59727 REFW59730
 REFW59734 REFW59740 REFW59741 REFW59743 REFW59746 REFW59747 REFW59748 REFW59749 REFW59753 REFW59756
 REFW59758 REFW59759 REFW59760 REFW59767 REFW59768 REFW59769 REFW59770 REFW59771 REFW59774 REFW59776
 REFW59777 REFW59778 REFW59779 REFW59783 REFW59784 REFW59788 REFW59789 REFW59790 REFW59801 REFW59802
 REFW59808 REFW59811 REFW59814 REFW59815 REFW59816 REFW59822 REFW59833 REFW59836 REFW59837 REFW59838
 REFW59846 REFW59847 REFW59851 REFW59854 REFW59855 REFW59877 REFW59881 REFW59889 REFW59903 REFW59904
 REFW59908 REFW59913 REFW59915 REFW59916 REFW59918 REFW59925 REFW59928 REFW59931 REFW59932 REFW59933
 REFW59934 REFW59939 REFW59940 REFW59941 REFW59948 REFW59949 REFW59950 REFW59953 REFW59954 REFW59961
 REFW59962 REFW59968 REFW59982 REFW59983 REFW59986 REFW59989 REFW59990 REFW59991 REFW59992 REFW59994
 REFW59996 REFW59999 REFW60006 REFW60008 REFW60010 REFW60011 REFW60012 REFW60013

Empleado: FACTURADOR AUTOMATICO

Panel:

Autorización de numeración de facturación electrónica
 N°. 18764083545205
 De. 2024-11-18
 Vigencia 18 Meses
 Desde ECCO348702
 Hasta ECCO999999

Total	
Subtotal:	7.896.706,00
Base Iva:	0,00
IVA:	0,00
Total:	7.896.706,00

Orden de pedido:

Código único factura electrónica:

c7923b57dd65c6e4d803ded8d35c542aad461568c2ce700fde55f1b483c88d7a1cb7b2ac61851a16bdefb9b6b5abac68



Software: DistraElectronic2;DISTRACOM S.A.;Nit: 811009788-8



DISTRACOM S.A
NIT: 811009788

Responsables de IVA - Somos Grandes Contribuyentes
Según Res. No 000200 de 27 DIC 2024
Distribución y Transporte de Combustible
Calle 51 # 64B - 57
Antioquiá-Medellín
No practicar retención de ICA en Medellín.(Art. 82 N°4
ACUERDO 093 de 2023) Autorretenedores de ICA Según
Res 202450097016 Dic 29 de 2024
fvelectronica@distracom.com.co
6042601669

FACTURA ELECTRÓNICA DE VENTA
N°. ECCO619136

Fecha de emisión: 2026-01-01 4:30:15 AM
Estado DIAN: ACEPTADA
Fecha estado: 2026-01-01
Fecha Factura: 2026-01-01
Vencimiento: 2026-01-31
Naturaleza: Credito

Adquiriente

Razón social: MUNICIPIO DE CHIA

NIT: 899999172

Dirección: CR 11 11 29, Chía

Contrato: OC 153333

Placa:

Teléfonos: 8844444

Kms: 0.00

Correo: dirseg@chia.gov.co

Item	Ref.	Código	Producto	Estación	Valor Unit.	Cant.	Valor Total
1	1	000001	CORRIENTE	DISTRACOM ICARO	16.994	386,335 9	6.565.392,00
2	2	000002	DIESEL	DISTRACOM ICARO	11.246	37,1810	418.138,00
3	2	000002	DIESEL	DISTRACOM ICARO	11.354	87,4180	992.544,00

Total Items Documento: 3



Observaciones

CONSUMOS REALIZADOS DEL 16 AL 31 de diciembre 2025 CONSOLIDACION DE REMISIONES Se consolidan las Remisiones
 REFW60016 REFW60021 REFW60026 REFW60031 REFW60035 REFW60038 REFW60042 REFW60046 REFW60054 REFW60057
 REFW60058 REFW60059 REFW60068 REFW60069 REFW60070 REFW60071 REFW60077 REFW60078 REFW60085 REFW60086
 REFW60088 REFW60094 REFW60107 REFW60109 REFW60110 REFW60118 REFW60119 REFW60121 REFW60129 REFW60136
 REFW60137 REFW60140 REFW60144 REFW60148 REFW60152 REFW60155 REFW60168 REFW60175 REFW60177 REFW60179
 REFW60181 REFW60184 REFW60185 REFW60186 REFW60188 REFW60198 REFW60206 REFW60208 REFW60209 REFW60210
 REFW60214 REFW60217 REFW60219 REFW60226 REFW60228 REFW60229 REFW60231 REFW60232 REFW60233 REFW60241
 REFW60243 REFW60247 REFW60248 REFW60251 REFW60254 REFW60255 REFW60259 REFW60263 REFW60268 REFW60279
 REFW60282 REFW60284 REFW60285 REFW60286 REFW60289 REFW60305 REFW60306 REFW60311 REFW60312 REFW60314
 REFW60353 REFW60354 REFW60355 REFW60356 REFW60357 REFW60364 REFW60365 REFW60366 REFW60367 REFW60369
 REFW60373 REFW60376 REFW60377 REFW60379 REFW60380 REFW60381 REFW60382 REFW60383 REFW60384 REFW60387
 REFW60391 REFW60394 REFW60396 REFW60397 REFW60411 REFW60412 REFW60415 REFW60417 REFW60424 REFW60426
 REFW60435 REFW60448 REFW60455 REFW60457 REFW60460 REFW60461 REFW60462 REFW60463 REFW60464 REFW60465
 REFW60466 REFW60467 REFW60468 REFW60469 REFW60470 REFW60471 REFW60474 REFW60475 REFW60477 REFW60480
 REFW60481 REFW60483 REFW60484 REFW60485 REFW60486 REFW60487 REFW60488 REFW60489 REFW60490 REFW60491
 REFW60492

Empleado: FACTURADOR AUTOMATICO

Panel:

Autorización de numeración de facturación electrónica
 N°. 18764083545205
 De. 2024-11-18
 Vigencia 18 Meses
 Desde ECCO348702
 Hasta ECCO999999

Total	
Subtotal:	7.976.074,00
Base Iva:	0,00
IVA:	0,00
Total:	7.976.074,00

Orden de pedido:

Código único factura electrónica:

e941b76996d7446e3696e8141b6c4b3b9dfb2e494ff8b5c636fb393f8289bada0a3cae2fac1037fd814e48f26741933a



Software: DistraElectronic2;DISTRACOM S.A.;Nit: 811009788-8





ALCALDIA MUNICIPAL DE CHIA

NIT : 899999172-8

Carrera 11 No 11 - 29 Tel: 884-44-44

ENTRADA DE CONSUMO POR ORDEN DE COMPRA N° 202600002

CÓDIGO SGC

VERSIÓN SGC

FECHA SGC

FECHA DE INGRESO

lunes, 9 de febrero de 2026

ORDEN DE COMPRA

No 202600003 del lunes, 9 de febrero de 2026

Proveedor

ESTACION DE SERVICIO DISTRACOM EL RÓDEO - EDS
SANTA INES - EDS DISTRACOM Y CARO, DIR: KR 17 13 77 LC
1, TEL: 6760183, NIT: 811009788, FAX: 6760183

Item	Codigo	Descripción	Und	Cantidad	Valor de Adquisición	
					Unitario	Total
1	10201000103	COMBUSTIBLE ACPM	GAL	87.418	11,354.00	992,544.06
2	10201000103	COMBUSTIBLE ACPM	GAL	204.759	11,246.00	2,302,720.12
3	10201000102	Gasolina CORRIENTE	GAL	740.114	16,994.03	12,577,515.82
Total \$						15,872,780.00

Detalle: OC-153333-2025 suministro de combustibles para los vehiculos de la secretaria de gobierno 01-31 De Diciembre 2025 facturas ECCO610920-619136 DISTRACOM SAS

SON: QUINCE MILLONES OCHOCIENTOS SETENTA Y DOS MIL SETECIENTOS OCHENTA PESOS M/C

CAMACHO SOCHA JAHIR EFRAIN
ALMACENISTA GENERAL

Elaborado Por: BEDOYA OSCAR MAURICIO

HE RECIBIDO A SATISFACCION LOS ELEMENTOS RELACIONADOS ANTERIORMENTE



ALCALDIA MUNICIPAL DE CHIA

NIT :899999172-8

Carrera 11 No 11 - 29 Tel: 884-44-44

SALIDA DE ELEMENTOS DE CONSUMO

CÓDIGO SGC

· VERSIÓN SGC

FECHA SGC

Fecha de Salida: lunes, 9 de febrero de 2026 .

SALIDA DE ELEMENTOS DE CONSUMO 202600002

Sección Solicitante: SECRETARIA DE GOBIERNO

Responsable: GAONA PEREZ HANSEL ENRIQUE

Centro Costo: ADMINISTRACION CENTRAL

Item	Codigo	Descripción	Und	Cantidad	Valor de Adquisición	
					Unitario	Total
1	10201000102	Gasolina CORRIENTE	GALÓN	740.114	16,994.03	12,577,515.82
2	10201000103	COMBUSTIBLE ACPM	GALÓN	87.418	11,354.00	992,544.06
3	10201000103	COMBUSTIBLE ACPM	GALÓN	204.759	11,246.00	2,302,720.12
Total \$						15,872,780.00

Détalle: OC-153333-2025 suministro de combustibles para los vehículos de la secretaria de gobierno 01-31 De Diciembre 2025 facturas ECCO610920-619136 DISTRACOM SAS

SON: QUINCE MILLONES OCHOCIENTOS SETENTA Y DOS MIL SETECIENTOS OCHENTA PESOS M/C

HE RECIBIDO A SATISFACCION LOS ELEMENTOS RELACIONADOS ANTERIORMENTE


GAONA PEREZ HANSEL ENRIQUE


CAMACHO SOCHA JAHIR EFRAIN
ALMACENISTA GENERAL



ALCALDIA MUNICIPAL DE CHÍA

GESTIÓN DE CONTRATACIÓN

CERTIFICADO DE DOCUMENTOS
Obra, Arrendamiento, Suministro, Interventoría, Servicios

CÓDIGO

GEC-FT-78-V1

PÁGINAS

1 de 1

CONTRATISTA	DISTRACOM S.A.			NIT.	811.009.788	DV	8
CONTRATO NÚMERO	O.C.153333			MINUTA PRINCIPAL	SI	ADICIÓN EN VALOR	PRÓRROGA
TIPO DE CONTRATO	COMPRAVENTA						SI

OBJETO: " SUMINISTRO DE COMBUSTIBLE DEL PARQUE AUTOMOTOR ASIGNADO A LOS ORGANISMOS DE SEGURIDAD, INTELIGENCIA, INVESTIGACION PRESENTES EN EL MUNICIPIO DE CHÍA"

FORMA DE PAGO ESTABLECIDA: El Municipio pagara al Contratista el valor de la orden mediante pagos mensuales vencidos de acuerdo a las cantidades suministradas, previa presentacion de factura de cobro emitida por parte del contratista.

PLAZO DE EJECUCIÓN: HASTA EL 21/02/2026

CUOTA No. 4 DE 5 VALOR TOTAL \$ 100.000.000,00 VALOR ESTE PAGO \$ 15.754.773,00

ENTREGA DEL ANTICIPO ENTIDAD

CON ESTE PAGO EL TERMINA NO LIQUIDA NO PERÍODO DE ESTE PAGO: DESDE EL 1 DE ENERO DE HASTA EL 31 DE ENERO DE

NÚMERO DE CUENTA CERTIFICADA, PARA CONSIGNACIÓN DE LOS PAGOS: 559106273

TIPO DE CUENTA: CORRIENTE ENTIDAD FINANCIERA: BBVA

VIGENCIA DE LAS GARANTÍAS

DESDE	DE	DE	HASTA EL	DE	DE
DESDE	DE	DE	HASTA EL	DE	DE
DESDE	DE	DE	HASTA EL	DE	DE
DESDE	DE	DE	HASTA EL	DE	DE

DOCUMENTOS ETAPA CONTRACTUAL

DOCUMENTOS ANEXOS PARA ESTE PAGO	NÚMERO(S)	FECHA DE EXPEDICIÓN	TOTAL FOLIOS
ACTA DE INICIO	N/A		
REVALUACIÓN DE PROVEEDORES	OK	9/02/2026	1
CERTIFICACIÓN DE CUMPLIMIENTO /SUPERVISOR	OK	9/02/2026	1
CERTIFICADO APORTE A PARAFISCALES (Del periodo)	OK	19/01/2026	7
COPIA DE LA PLANILLA DE PAGO SEGURIDAD SOCIAL	9497848038	14/01/2026	2
FACTURA (No exigible para Régimen Simplificado)	ECCO625630 ECCO634746	16/01/2026 01/02/2026	6
CONSTANCIA DE ENTRADA DE ELEMENTOS AL ALMACÉN	202600003	9/02/2026	1
CONSTANCIA DE SALIDA DE ELEMENTOS DEL ALMACÉN	202500003	9/02/2026	1
ACTA DE TERMINACIÓN			
ACTA DE CORTE PARCIAL	4	9/02/2026	2
ACTA DE LIQUIDACIÓN			
ANEXOS O SOPORTES	OK	6/02/2026	22
TOTAL FOLIOS ADJUNTOS			43

REGISTRO(S) PRESUPUESTAL(ES) A IMPUTAR (con este pago)

NÚMERO	FECHA	RUBRO - CUENTA	FUENTE - ARTÍCULO	VALOR TOTAL	VALOR ESTE PAGO	SALDO
2025006107	1/01/2026	42311245012024 2517500490292.3 .2.02.01.003	1394	\$ 75.618.318,62	\$ 15.754.773,00	\$ 43.990.765,62

El suscrito supervisor CERTIFICA que los datos relacionados se tomaron directamente de los documentos inherentes al contrato arriba mencionado, copia de los cuales se encuentra archivada en esta Secretaría.

Así mismo CERTIFICO que los documentos para este pago se recibieron COMPLETOS el día 12 de febrero de 2026, los cuales fueron totalmente aprobados por el Supervisor, verificando que se encuentran debidamente diligenciados por los funcionarios responsables de controlar la ejecución técnica, financiera, económica y legal y están acordes con lo requerido en el contrato para cada pago.

PAQUETE DE DOCUMENTOS PARA: OFICINA DE CONTRATACIÓN SECRETARÍA DE HACIENDA

HANSEL ENRIQUE GAONA PEREZ

Nombre del Supervisor
Elabora: SANTIAGO VANEGAS Q. - Contratista


Firma

ALCALDIA MUNICIPAL DE CHÍA
NIT: 899.999.172-8
Oficina de Contratación

13 FEB 2026

Recibe: *[Signature]*

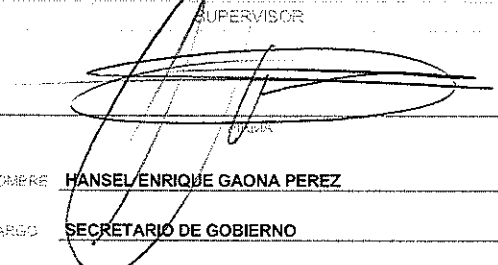
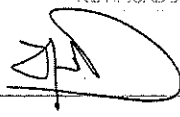
Hora: *[Signature]*

	GESTIÓN EN CONTRATACIÓN		
	RE-EVALUACIÓN DE PROVEEDORES		CÓDIGO GEC-FT-51-V4
			PÁGINA 1 de 1

DATOS GENERALES DEL CONTRATO					
CONTRATO No.	O.C. 153333-2025	CONTRATISTA	DISTRACOM S.A.		
FECHA DE CONTRATO	14/10/2025	NT / CC	811009788-8	TELÉFONO	3114393042
OBJETO DEL CONTRATO	SUMINISTRO DE COMBUSTIBLE DEL PARQUE AUTOMOTOR ASIGNADO A LOS ORGANISMOS DE SEGURIDAD, INTELIGENCIA, INVESTIGACION PRESENTES EN EL MUNICIPIO DE CHÍA.				
FECHA DE EVALUACIÓN	09/02/2026	PERIODO EVALUADO DEL	1/01/2026	AL	31/01/2026

EVALUACIÓN					
CRITERIOS BÁSICOS	DESCRIPCIÓN DE LOS CRITERIOS DE EVALUACIÓN	RANGO		PUNTAJE VALOR	
		MÍNIMO	MÁXIMO		
CUMPLIMIENTO	TIEMPO	Entregó dentro del plazo inicialmente establecido.	9	15	15
		Fue necesario modificar el cronograma, plazo (Prorroga).	1	8	
		No cumplió dentro del plazo (inicial y prórroga)	0		
	SERVICIO	Entregó la totalidad pactada en el periodo	9	15	15
		Entregó parcialmente lo pactado para el periodo	1	8	
		No realizó entregas dentro del periodo pactado	0		
CALIDAD	CONFORMIDAD	Cumple con las especificaciones pre establecidas	7	14	14
		Rechazo parcial. No cumple con algunas especificaciones	1	6	
		Rechazo total. No cumple con las especificaciones	0		
	FUNCIONALIDAD	No se ha presentado servicio o producto defectuoso	7	14	14
		Parte del servicio o producto contiene defectos.	1	6	
		Todo el servicio o bienes, se encuentra defectuoso.	0		
OPORTUNIDAD	REQUERIMIENTO	No se han presentado requerimientos	14	18	15
		Los requerimientos fueron atendidos oportunamente	5	13	
		Fue necesario volver a requerir para lograr solución	1	4	
		No se atendieron los requerimientos presentados.	0		
GESTIÓN	EFECTIVIDAD	Los documentos se entregaron completos dentro de las ocho horas hábiles siguientes al cierre del periodo	11	20	20
		Los documentos se entregaron completos después del primer (1) día hábil siguiente al cierre del periodo.	1	10	
		Se juntaron dos o más cortes periódicos por la falta de documentos completos del contratista	0		
	LEGALES	No se solicitaron trámites jurídicos, sobre sanciones	1	4	4
		Se tramitó solicitud sobre sanciones al contratista.	0		
PUNTAJE MÁXIMO 100			TOTAL PUNTAJE		97
<input checked="" type="checkbox"/> EXCELENTE (81 - 100) <input type="checkbox"/> BUENO (61 - 80) <input type="checkbox"/> REGULAR (41 - 60) <input type="checkbox"/> DEFICIENTE (21 - 40) <input type="checkbox"/> MALO (0 - 20)					
OBSERVACIONES					

Teniendo en cuenta que el pago se tramita a través del módulo de cuentas de cobro de SECOP II, la presente reevaluación se entiende presentada por el supervisor del contrato con su cargue en la plataforma transaccional, así mismo se surte la notificación al contratista de la misma una vez se imparte aprobación a los documentos cargados por este, activando el respectivo flujo para la verificación de los documentos por parte de la Dirección Financiera, previa causación del pago.

SUPERVISOR 	NOTIFICADO 
NOMBRE HANSEL ENRIQUE GAONA PEREZ	CÉDULA 9.310.679 de Corozal
CARGO SECRETARIO DE GOBIERNO	FECHA 06/10/2025

Elaboró: SANTIAGO VANEGAS-Contratista





ALCALDÍA MUNICIPAL
DE CHÍA

GESTIÓN EN CONTRATACIÓN

CERTIFICACIÓN DE CUMPLIMIENTO CONTRACTUAL

CÓDIGO

GEC-FT-52-V3

PÁGINA

1 de 1

DATOS GENERALES DEL CONTRATO

CONTRATO No.	O.C. 153333 - 2025	CONTRATISTA	DISTRACOM S.A.		
FECHA DE CONTRATO	14/10/2025	NIT / CC	811.009.788-8	TELÉFONO	604 2601669
OBJETO DEL CONTRATO	"SUMINISTRO DE COMBUSTIBLE DEL PARQUE AUTOMOTOR ASIGNADO A LOS ORGANISMOS DE SEGURIDAD, INTELIGENCIA, INVESTIGACION PRESENTES EN EL MUNICIPIO DE CHIA".				

CUENTA / PAGO			PERÍODO / CORTE		
4	DE	5	DEL	1/01/2026	AL 31/01/2026

RUBRO PRESUPUESTAL		VALOR TOTAL DEL REGISTRO PRESUPUESTAL	VALOR DE ESTE PAGO	SALDO POR PAGAR DEL REGISTRO
CUENTA	FUENTE - ARTICULO			
2311245012024251750049 0292.3.2.02.01.003	1394	\$ 100.000.000	\$ 15.754.773.00	\$43.990.765.62

INFORMACIÓN PAGO APORTES A LOS SISTEMAS DE SEGURIDAD SOCIAL Y PARAFISCALES.

PLANILLA N°	MES AL QUE CORRESPONDE EL APORTE	TIPO DE APORTE	VALOR PAGADO
9497848038	DICIEMBRE-2025 / ENERO DE 2026	SALUD	225.642.400.00
		PENSIÓN	870.265.100.00
		ARL	121.968.900.00
		CAJA DE COMPENSACION	226.372.600.00
		ICBF	2.982.100.00
		SENA	1.988.000.00
TOTAL			1.449.219.100.00

VERIFICADO EL MONTO DE CADA UNO DE LOS APORTES EN LA PLANILLA, SE CONSTATÓ QUE SE AJUSTA A LA BASE DE LIQUIDACIÓN CORRESPONDIENTE AL VALOR DEL CONTRATO.

CERTIFICACIÓN

POR LO ANTERIOR, DEJO CONSTANCIA EXPRESA QUE LOS DOCUMENTOS RECIBIDOS DEL CONTRATISTA FUERON REVISADOS DETALLADAMENTE, VERIFICANDO QUE CUMPLEN COMPLETAMENTE EN SU CONTENIDO, CON LOS REQUERIMIENTOS LEGALES Y CONTRACTUALES ESTABLECIDOS.

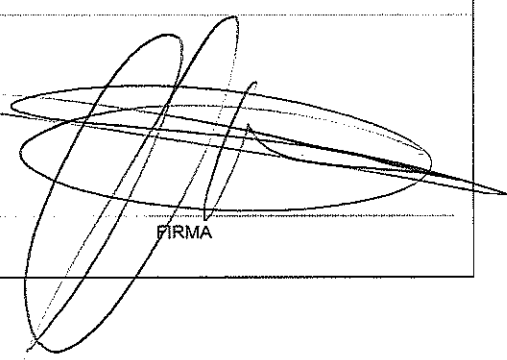
LA PRESENTE CERTIFICACIÓN SE EXPIDE COMO EVIDENCIA DE LA EJECUCIÓN CONTRACTUAL, PARA EFECTOS DE PAGO CON DESTINO A LA SECRETARÍA DE HACIENDA, A LOS 09 DÍAS DEL MES FEBRERO DEL AÑO 2026

SUPERVISOR

NOMBRE HANSEL ENRIQUE GAONA PEREZ

CARGO SECRETARIO DE GOBIERNO

CORREO Hansel.gaona@chia.gov.co



FIRMA

Elaboró: SANTIAGO VANEGAS- CONTRATISTA



**EL SUSCRITO REVISOR FISCAL PRINCIPAL DE
DISTRACOM S.A.
NIT 811.009.788-8**

CONSIDERANDO QUE:

1. De conformidad con el artículo 2 de la Ley 43 de 1990, demás previsiones legales y pronunciamientos jurisprudenciales existentes en la materia, la Revisoría Fiscal es una actividad relacionada con la ciencia contable, ejercida por un Contador Público, quien lleva a cabo sus funciones con fundamento en las normas, principios y procedimientos propios de dicha profesión, dentro de las cuales se encuentra la función de certificación que tiene carácter de prueba cuando se expide con fundamento en los libros de contabilidad y en el sistema contable de la Compañía.
2. La Administración de la compañía es responsable por la correcta preparación de los registros contables, los cuales se deben realizar con fundamento en el marco técnico normativo aplicable en Colombia en materia de información contable y financiera.
3. A la fecha se encuentra en curso mi examen sobre los estados financieros de la Compañía por el año terminado al 31 de diciembre de 2025.
4. Para efectos de la expedición de la presente certificación he obtenido la información que he considerado necesaria y he realizado los siguientes procedimientos:
 - Cruce de los saldos de los auxiliares contables de la cuenta 2370 "Retenciones y aportes de nómina" de diciembre de 2025 contra la planilla (APORTES EN LINEA) del mismo corte.
 - Verificación que el pago de las planillas (APORTES EN LINEA) No. 9497848038 de 14 de enero del 2026, la cual se realizó de acuerdo con las fechas establecidas por el Decreto 923 de 31 de mayo de 2017.

De acuerdo con las anteriores consideraciones a continuación se expide la certificación solicitada por Distracom S.A.



CERTIFICA QUE:
(Cifras expresadas en pesos colombianos)

1. De acuerdo con registros contables, los soportes de pago y demás documentos soporte suministrados por Distracom S.A, la Compañía ha realizado el pago por concepto de aportes al Sistema de Seguridad en salud, riesgos profesionales, pensiones; así como, los aportes a las Cajas de Compensación Familiar, Instituto Colombiano de Bienestar Familiar y Servicio Nacional de Aprendizaje correspondiente al mes de diciembre mediante la planilla integrada de liquidación No. 9497848038 por valor de \$ 1,449,219,100.

Sin perjuicio de las limitaciones establecidas por las normas legales y contables para el ejercicio de la Revisoría Fiscal, el alcance de mi trabajo en lo que se refiere a lo certificado se limita únicamente al cruce de información contable contra los soportes de pago de la Plantilla (APORTES EN LINEA) que me ha suministrado la Compañía.

Se expide en Medellín a los diecinueve (19) días del mes de enero de 2026, por solicitud de la Administración de Distracom S.A en cumplimiento de lo establecido por las leyes 789 de 2002 y 828 de 2003 y no podrá ser usado para otros fines.

Cordialmente,

EVA SANDRID Digitally signed by
EVA SANDRID
MERCADO MERCADO ALFARO
ALFARO Date: 2026.01.20
16:48:29 -05'00'

Eva Sandrid Mercado Alfaro

Revisor Fiscal Principal

T.P. 278074- T

Designada por Deloitte & Touche S.A.S.



**EL SUSCRITO REVISOR FISCAL PRINCIPAL DE
DISTRACOM S.A.
NIT 811.009.788-8**

CONSIDERANDO QUE:

1. De conformidad con el artículo 2 de la Ley 43 de 1990, demás previsiones legales y pronunciamientos jurisprudenciales existentes en la materia, la Revisoría Fiscal es una actividad relacionada con la ciencia contable, ejercida por un Contador Público, quien lleva a cabo sus funciones con fundamento en las normas, principios y procedimientos propios de dicha profesión, dentro de las cuales se encuentra la función de certificación que tiene carácter de prueba cuando se expide con fundamento en los libros de contabilidad y en el sistema contable de la Compañía.
2. La Administración de la compañía es responsable por la correcta preparación de los registros contables, los cuales se deben realizar con fundamento en el marco técnico normativo aplicable en Colombia en materia de información contable y financiera.
3. A la fecha se encuentra en curso mi examen sobre los estados financieros de la Compañía por el año terminado al 31 de diciembre de 2025.
4. Para efectos de la expedición de la presente certificación he obtenido la información que he considerado necesaria y he realizado los siguientes procedimientos:
 - Cruce de los saldos de los auxiliares contables de la cuenta 2370 “Retenciones y aportes de nómina” entre julio y diciembre de 2025 contra la planilla (APORTES EN LINEA) del mismo corte.
 - Revisión de las planillas integradas de liquidación de aportes (APORTES EN LINEA) por el pago de aportes al Sistema de Seguridad Social en salud, riesgos profesionales, pensiones y aportes parafiscales de los meses comprendidos entre julio y diciembre de 2025 se realizó de acuerdo con las fechas establecidas por el decreto 923 de 31 de mayo de 2017.

De acuerdo con las anteriores consideraciones a continuación se expide la certificación solicitada por Distracom S.A.



CERTIFICA QUE:
(Cifras expresadas en pesos colombianos)

1. De acuerdo con registros contables, los soportes de pago y demás documentos soporte suministrados por Distracom S.A, la Compañía ha realizado los pagos por concepto de aportes al Sistema de Seguridad en salud, riesgos profesionales, pensiones; así como, los aportes a las Cajas de Compensación Familiar, Instituto Colombiano de Bienestar Familiar y Servicio Nacional de Aprendizaje correspondientes al período comprendido entre julio y diciembre de 2025, mediante la planilla integrada de liquidación que se detallan a continuación:

Número de Planilla Integrada de liquidación de Aportes (APORTES EN LINEA)	Mes	Valor pagado
9490196184	Julio de 2025	\$ 1,307,618,300
9491698538	Agosto de 2025	\$ 1,341,892,700
9491745008		\$ 22,760,700
9493159618	Septiembre de 2025	\$ 1,290,132,500
9494591187	Octubre de 2025	\$ 1,315,075,700
9496350284	Noviembre 2025	\$ 1,380,241,800
9497848038	Diciembre 2025	\$ 1,449,219,100

Sin perjuicio de las limitaciones establecidas por las normas legales y contables para el ejercicio de la Revisoría Fiscal, el alcance de mi trabajo en lo que se refiere a lo certificado se limita únicamente al cruce de información contable contra los soportes de pago de la Plantilla (APORTES EN LINEA) que me ha suministrado la Compañía.

Se expide en Medellín a los diecinueve (19) días del mes de enero de 2026, por solicitud de la Administración de Distracom S.A en cumplimiento de lo establecido por las leyes 789 de 2002 y 828 de 2003 y no podrá ser usado para otros fines.

Cordialmente,

EVA SANDRID
MERCADO
ALFARO
Date: 2026.01.20 16:49:04
-05'00'

Eva Sandrid Mercado Alfaro

Revisor Fiscal Principal

T.P. 278074- T

Designada por Deloitte & Touche S.A.S.



REPUBLICA DE COLOMBIA
IDENTIFICACION PERSONAL
CEDULA DE CIUDADANIA

NUMERO 1.102.876.214

MERCADO ALFARO

APELLIDOS

EVA SANDRID

NOMBRES

Eva Mercado Alfaro

FIRMA



INDICE DERECHO

FECHA DE NACIMIENTO 26-DIC-1996
SINCELEJO
(SUCRE)

LUGAR DE NACIMIENTO

1.68 O+ F
ESTATURA G.S. RH SEXO

05-ENE-2015 SINCELEJO

FECHA Y LUGAR DE EXPEDICION *Carlos Ariel Sánchez Torres*

REGISTRADOR NACIONAL
CARLOS ARIEL SÁNCHEZ TORRES



P-2800100-00658494-F-1102876214-20150120

0042348024A 2

44250679

República de Colombia
Ministerio de Comercio, Industria y Turismo

UNICA
AGREGACIÓN
ESPECIAL **JUNTA CENTRAL
DE CONTADORES** 

278074-T


**EVA SANDRID
MERCADO ALFARO
C.C. 1102876214
RES. INSCRIPCION 173
UNIVERSIDAD DE SUCRE**

DEL 23/02/2021 

**JOSE ORLANDO RAMIREZ ZULUAGA
DIRECTOR GENERAL**

300187 **312802**

República de Colombia
Ministerio de Comercio, Industria y Turismo

UNICA
AGREGACIÓN
ESPECIAL **JUNTA CENTRAL
DE CONTADORES** 

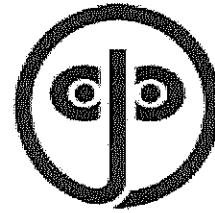
Esta tarjeta es el único documento que lo acredita como Contador Público de acuerdo con lo establecido en la Ley 43 de 1990. Es personal e intransferible.

Agradecemos a quien encuentre esta tarjeta comunicarse al PBX: (57)(1) 844 4450 o devolverla a la UAE - Junta Central de Contadores a la Carrera 16 No. 97-46 Of.301 en Bogotá D.C.

FIRMA

UNIDAD
ADMINISTRATIVA
ESPECIAL

**JUNTA CENTRAL
DE CONTADORES**



Certificado No:

4485F0519A5234C2

**LA REPUBLICA DE COLOMBIA
MINISTERIO DE COMERCIO, INDUSTRIA Y TURISMO
UNIDAD ADMINISTRATIVA ESPECIAL
JUNTA CENTRAL DE CONTADORES**

**CERTIFICA A:
QUIEN INTERESE**

Que el contador público **EVA SANDRID MERCADO ALFARO** identificado con CÉDULA DE CIUDADANÍA No 1102876214 de SINCELEJO (SUCRE) Y Tarjeta Profesional No 278074-T SI tiene vigente su inscripción en la Junta Central de Contadores y desde la fecha de Inscripción.

NO REGISTRA ANTECEDENTES DISCIPLINARIOS *****

Dado en BOGOTA a los 20 días del mes de Enero de 2026 con vigencia de (3) Meses, contados a partir de la fecha de su expedición.


SANDRA MILENA BARRIOS PULIDO
DIRECTOR GENERAL

ESTE CERTIFICADO DIGITAL TIENE PLENA VALIDEZ DE CONFORMIDAD CON LO ESTABLECIDO EN EL ARTICULO 2 DE LA LEY 527 DE 1999, DECRETO UNICO REGLAMENTARIO 1074 DE 2015 Y ARTICULO 6 PARAGRAFO 3 DE LA LEY 962 DEL 2005

Para confirmar los datos y veracidad de este certificado, lo puede consultar en la página web www.jcc.gov.co digitando el número del certificado

DATOS GENERALES DEL APORTANTE								
Identificación	dv	Razon Social	Clase Aportante	Sucursal Principal	Direccion	Ciudad-Departamento	Teléfono	Exonerado SENA e ICBF
NIT 811009788	8	DISTRACOM S.A	A - 200 O MAS COTIZANTES	PRINCIPAL	BRR LETICIA	CERETE-CORDOBA	7747777	SI

DATOS GENERALES DE LA LIQUIDACION									
Periodo		Clave		Tipo	Fecha		Pago		
Pensión	Salud	Pago	Planilla	Planilla	Limite	Pago	Banco	Dias Mora	Valor
2025-12	2026-01	2080567396	9497848038	E	2026/01/23	2026/01/14	BANCO DAVIVIENDA	0	\$1,449,219,100

RESUMEN DE PAGO									
RIESGO	CODIGO	NIT	DV	AFILIADOS	VALOR LIQUIDADADO	INTERESES MORA	SALDOS E INCAPACIDADES	VALOR A PAGAR	
AFP (ADMINISTRADORAS: 5)				2,096	\$870,265,100	\$0	\$0	\$870,265,100	
COLFONDOS	231001	800,227,940	6	141	\$60,490,400	\$0	\$0	\$60,490,400	
COLPENSIONES	25-14	900,336,004	7	272	\$144,982,200	\$0	\$0	\$144,982,200	
PORVENIR	230301	800,224,808	8	1,199	\$463,885,100	\$0	\$0	\$463,885,100	
PROTECCION	230201	800,229,739	0	482	\$200,049,000	\$0	\$0	\$200,049,000	
SKANDIA	230901	800,253,055	2	2	\$858,400	\$0	\$0	\$858,400	
ARL (ADMINISTRADORAS: 1)				2,105	\$121,968,900	\$0	\$0	\$121,968,900	
COLPATRIA ARP	14-4	860,002,183	9	2,105	\$121,968,900	\$0	\$0	\$121,968,900	
CCF (ADMINISTRADORAS: 19)				2,103	\$226,372,600	\$0	\$0	\$226,372,600	
CAJAMAG	CCF33	891,780,093	3	49	\$5,022,600	\$0	\$0	\$5,022,600	
CAJASAN	CCF39	890,200,106	1	17	\$1,661,400	\$0	\$0	\$1,661,400	
COFREMA	CCF34	892,000,146	3	83	\$8,188,800	\$0	\$0	\$8,188,800	
COLSUBSIDIO	CCF22	860,007,336	1	156	\$18,533,100	\$0	\$0	\$18,533,100	
COMFABOY	CCF10	891,800,213	8	19	\$1,877,000	\$0	\$0	\$1,877,000	
COMFACA	CCF13	891,190,047	2	12	\$1,129,600	\$0	\$0	\$1,129,600	
COMFACASANARE	CCF69	844,003,392	8	92	\$9,146,500	\$0	\$0	\$9,146,500	
COMFACESAR	CCF15	892,399,989	8	16	\$1,511,300	\$0	\$0	\$1,511,300	
COMFACOR	CCF16	891,080,005	1	547	\$58,433,500	\$0	\$0	\$58,433,500	
COMFAMA	CCF04	890,900,841	9	449	\$52,239,100	\$0	\$0	\$52,239,100	
COMFAMILIAR ATLANTICO	CCF07	890,101,994	9	66	\$6,799,900	\$0	\$0	\$6,799,900	
COMFAMILIAR HUILA	CCF32	891,180,008	2	15	\$1,434,000	\$0	\$0	\$1,434,000	
COMFAMILIAR RISARALDA	CCF44	891,480,000	1	60	\$6,615,100	\$0	\$0	\$6,615,100	
COMFANDI	CCF57	890,303,208	5	238	\$24,419,400	\$0	\$0	\$24,419,400	
COMFASUCRE	CCF41	892,200,015	5	108	\$11,131,700	\$0	\$0	\$11,131,700	
COMFENALCO CARTAGENA	CCF08	890,480,023	7	92	\$9,063,400	\$0	\$0	\$9,063,400	
COMFENALCO QUINDIO	CCF43	890,000,381	0	6	\$803,400	\$0	\$0	\$803,400	
COMFENALCO TOLIMA	CCF50	890,700,148	4	64	\$6,780,200	\$0	\$0	\$6,780,200	
CONFAMILIARES	CCF11	890,806,490	5	14	\$1,582,600	\$0	\$0	\$1,582,600	
EPS (ADMINISTRADORAS: 24)				2,105	\$225,642,400	\$0	\$0	\$225,642,400	
ALIANSA SALUD EPS (ANTES COLMEDICA)	EPS001	830,113,831	0	4	\$909,700	\$0	\$0	\$909,700	
ASMET: SALUD EPS SAS	ESSC62	900,935,126	7	11	\$897,600	\$0	\$0	\$897,600	
CAJACOPI	CCFC55	901,543,211	6	34	\$2,870,200	\$0	\$0	\$2,870,200	
CAPITAL SALUD	EPSC34	900,298,372	9	7	\$665,600	\$0	\$0	\$665,600	
CAPRESOCA	EPSC25	891,856,000	7	16	\$1,440,400	\$0	\$0	\$1,440,400	
COMFACHOCÓ	CCFC20	891,600,091	8	1	\$89,700	\$0	\$0	\$89,700	
COMFENALCO VALLE	EPS012	890,303,093	5	38	\$3,936,100	\$0	\$0	\$3,936,100	
COMPENSAR	EPS008	860,066,942	7	29	\$2,773,700	\$0	\$0	\$2,773,700	
COOSALUD EPS	EPS042	900,226,715	3	9	\$859,900	\$0	\$0	\$859,900	
COOSALUD MOVILIDAD	ESSC24	900,226,715	3	88	\$8,270,800	\$0	\$0	\$8,270,800	
EMSSANAR	ESSC18	901,021,565	8	17	\$1,555,100	\$0	\$0	\$1,555,100	
EPS FAMILIAR DE COLOMBIA SAS	CCFC33	901,543,761	5	4	\$355,200	\$0	\$0	\$355,200	
EPS MUTUAL SER	EPS048	806,008,394	7	64	\$5,986,400	\$0	\$0	\$5,986,400	
EPS SURA (ANTES SUSALUD)	EPS010	800,088,702	2	293	\$42,306,100	\$0	\$0	\$42,306,100	

Resumen de Pago por Administradora

DATOS GENERALES DEL APORTANTE									
Identificación	dv	Razon Social	Clase Aportante	Sucursal Principal	Dirección	Ciudad-Departamento	Teléfono	Exonerado SENA e ICBF	
NIT 811009788	8	DISTRACOM S.A	A - 200 O MAS COTIZANTES	PRINCIPAL	BRR LETICIA	CERETE-CORDOBA	7747777	SI	
DATOS GENERALES DE LA LIQUIDACION									
Periodo		Clave		Tipo	Fecha		Pago		
Pensión	Salud	Pago	Planilla	Planilla	Limite	Pago	Banco	Dias Mora	Valor
2025-12	2026-01	2080567396	9497848038	E	2026/01/23	2026/01/14	BANCO DAVIVIENDA	0	\$1,449,219,100
RESUMEN DE PAGO									
RIESGO	CÓDIGO	NIT	DV	AFILIADOS	VALOR LIQUIDADADO	INTERESES MORA	SALDOS E INCAPACIDADES	VALOR A PAGAR	
FAMISANAR	EPS017	830,003,564	7	45	\$5,038,700	\$0	\$0	\$5,038,700	
FOSYGA	MIN001	901,037,916	1	1	\$57,000	\$0	\$0	\$57,000	
MUTUAL SER	ESSC07	806,008,394	7	137	\$11,998,400	\$0	\$0	\$11,998,400	
NUEVA E.P.S.	EPS037	900,156,264	2	394	\$41,465,500	\$0	\$0	\$41,465,500	
NUEVA EPS MOVILIDAD	EPS041	900,156,264	2	106	\$9,516,600	\$0	\$0	\$9,516,600	
S.O.S. SERVICIO OCCIDENTAL DE SALUD S.A.	EPS018	805,001,157	2	61	\$5,490,100	\$0	\$0	\$5,490,100	
SALUD MIA EPS	EPS046	900,914,254	1	1	\$77,300	\$0	\$0	\$77,300	
SALUD TOTAL	EPS002	800,130,907	4	499	\$52,394,800	\$0	\$0	\$52,394,800	
SANITAS	EPS005	800,251,440	6	225	\$24,822,500	\$0	\$0	\$24,822,500	
SAVIA SALUD	EPS040	900,604,350	0	21	\$1,865,000	\$0	\$0	\$1,865,000	
ICBF (ADMINISTRADORAS: 1)				7	\$2,982,100	\$0	\$0	\$2,982,100	
INSTITUTO COLOMBIANO DE BIENESTAR FAMILIAR	PAICBF	899,999,239	2	7	\$2,982,100	\$0	\$0	\$2,982,100	
SENA (ADMINISTRADORAS: 1)				7	\$1,988,000	\$0	\$0	\$1,988,000	
SENA	PASENA	899,999,034	1	7	\$1,988,000	\$0	\$0	\$1,988,000	
TOTAL				2105	\$1,449,219,100	\$0	\$0	\$1,449,219,100	

DISTRACOM S.A
NIT: 811009788

Responsables de IVA - Somos Grandes Contribuyentes
Según Res. No 000200 de 27 DIC 2024
Distribución y Transporte de Combustible
Calle 51 # 64B - 57
Antioquia-Medellin
No practicar retención de ICA en Medellín.(Art. 82 N°4
ACUERDO 093 de 2023) Autorretenedores de ICA Según
Res 202450097016 Dic 29 de 2024
fvelectronica@distracom.com.co
6042601669

FACTURA ELECTRÓNICA DE VENTA
N°. ECCO625630

Fecha de emisión: 2026-01-16 4:30:11 AM
Estado DIAN: ACEPTADA
Fecha estado: 2026-01-16
Fecha Factura: 2026-01-16
Vencimiento: 2026-02-15
Naturaleza: Credito

Adquiriente

Razón social: MUNICIPIO DE CHIA

NIT: 899999172

Dirección: CR 11 11 29, Chía

Contrato: OC 153333

Placa:

Teléfonos: 8844444

Kms: 0.00

Correo: dirseg@chia.gov.co

Item	Ref.	Código	Producto	Estación	Valor Unit.	Cant.	Valor Total
1	1	000001	CORRIENTE	DISTRACOM ICARO	17.100	326,066 0	5.575.729,00
2	2	000002	DIESEL	DISTRACOM ICARO	11.462	148,156 0	1.698.164,00

Total Items Documento: 2



Observaciones

CONSUMOS REALIZADOS DEL 01 AL 15 de enero 2026 CONSOLIDACION DE REMISIONES Se consolidan las Remisiones
REFW60494 REFW60497 REFW60501 REFW60503 REFW60504 REFW60509 REFW60511 REFW60513 REFW60516 REFW60517
REFW60522 REFW60523 REFW60525 REFW60531 REFW60532 REFW60533 REFW60535 REFW60537 REFW60539 REFW60540
REFW60542 REFW60543 REFW60551 REFW60552 REFW60567 REFW60570 REFW60571 REFW60580 REFW60581 REFW60584
REFW60588 REFW60590 REFW60593 REFW60594 REFW60601 REFW60602 REFW60607 REFW60611 REFW60613 REFW60621
REFW60624 REFW60625 REFW60627 REFW60628 REFW60635 REFW60638 REFW60641 REFW60644 REFW60647 REFW60648
REFW60649 REFW60650 REFW60651 REFW60657 REFW60659 REFW60665 REFW60667 REFW60668 REFW60678 REFW60682
REFW60684 REFW60686 REFW60687 REFW60694 REFW60695 REFW60699 REFW60702 REFW60703 REFW60704 REFW60707
REFW60708 REFW60709 REFW60714 REFW60715 REFW60716 REFW60722 REFW60723 REFW60724 REFW60725 REFW60726
REFW60730 REFW60737 REFW60739 REFW60740 REFW60746 REFW60750 REFW60759 REFW60765 REFW60766 REFW60767
REFW60771 REFW60772 REFW60773 REFW60774 REFW60781 REFW60782 REFW60789 REFW60790 REFW60791 REFW60795
REFW60809 REFW60811 REFW60814 REFW60816 REFW60817 REFW60820 REFW60822 REFW60824

Empleado: FACTURADOR AUTOMATICO

Panel:

Autorización de numeración de facturación electrónica
N°. 18764083545205
De. 2024-11-18
Vigencia 18 Meses
Desde ECCO348702
Hasta ECCO999999

Total	
Subtotal:	7.273.893,00
Base Iva:	0,00
IVA:	0,00
Total:	7.273.893,00

Orden de pedido:

Código único factura electrónica:

5752303aa449620959096624166d68c1495ddcad18115d0a9f034463b97d999be9849ae30f296d68cf5b652e4fac2eac7



Software: DistraElectronic2;DISTRACOM S.A.;Nit: 811009788-8



Aceptación expresa de la Factura Electrónica de Venta

Representación Gráfica

SISTEMA DE FACTURACIÓN ELECTRÓNICA DE VENTA - SEFAE

Datos del Evento

Código Único de Documento Electrónico - CUDE:

78937c7d8d406b11ed6166373a6b0c8779b4767d836105bc50761b0a06eb19554a6234ea8a6bec1a5dec0f7cb6e3306e

Número del Evento: RAD4310

Fecha y Hora de Generación: 2026-02-10 14:56:23-05:00

Datos del Emisor:

Razón Social: MUNICIPIO DE CHIA

Nit del emisor: 899999172

Datos del Receptor:

Razón Social: DISTRACOM S.A.

Nit del receptor: 811009788

Datos de Referencia de la Factura

Número de Factura: ECCO625630

CUFE: 5752303aa449620959096624166d68c1495ddcad18115d6a9f034463b97d99be8849ae36f296d68cf5b652e4fac2eec7

Datos Finales



Firmado por: MUNICIPIO DE CHIA

Generado por: Software Propio

Nit: 899999172

Nombre de la Entidad de Certificación Digital: ECD Thomas Signe Colombia

Número del certificado digital: 81569896516005847956837060449478537056881384645

DISTRACOM S.A
NIT: 811009788

Responsables de IVA - Somos Grandes Contribuyentes
Según Res. No 000200 de 27 DIC 2024
Distribución y Transporte de Combustible
Calle 51 # 64B - 57
Antioquia-Medellin
No practicar retención de ICA en Medellín.(Art. 82 N°4
ACUERDO 093 de 2023) Autorretenedores de ICA Según
Res 202450097016 Dic 29 de 2024
fvelectronica@distracom.com.co
6042601669

FACTURA ELECTRÓNICA DE VENTA
N°. ECCO634746

Fecha de emisión: 2026-02-01 2:00:39 AM
Estado DIAN: ACEPTADA
Fecha estado: 2026-02-01
Fecha Factura: 2026-02-01
Vencimiento: 2026-03-03
Naturaleza: Credito

Adquiriente

Razón social: MUNICIPIO DE CHIA

NIT: 899999172

Dirección: CR 11 11 29, Chía

Contrato: OC 153333

Placa:

Teléfonos: 88444444

Kms: 0.00

Correo: dirseg@chia.gov.co

Item	Ref.	Código	Producto	Estación	Valor Unit.	Cant.	Valor Total
1	1	000001	CORRIENTE	DISTRACOM SANTA INES	17.100	5,0000	85.500,00
2	2	000002	DIESEL	DISTRACOM SANTA INES	11.462	5,0000	57.310,00
3	1	000001	CORRIENTE	DISTRACOM ICARO	17.100	420,827 3	7.196.146,00
4	2	000002	DIESEL	DISTRACOM ICARO	11.462	99,6269	1.141.924,00

Total Items Documento: 4



Observaciones

CONSUMOS REALIZADOS DEL 16 AL 31 de enero 2026 CONSOLIDACION DE REMISIONES Se consolidan las Remisiones RDSI18759 RDSI18794 REFW60825 REFW60828 REFW60846 REFW60847 REFW60850 REFW60851 REFW60852 REFW60857 REFW60863 REFW60864 REFW60870 REFW60877 REFW60878 REFW60879 REFW60880 REFW60881 REFW60882 REFW60889 REFW60890 REFW60891 REFW60892 REFW60894 REFW60898 REFW60905 REFW60910 REFW60914 REFW60915 REFW60917 REFW60918 REFW60928 REFW60929 REFW60930 REFW60931 REFW60937 REFW60938 REFW60940 REFW60946 REFW60947 REFW60949 REFW60951 REFW60961 REFW60962 REFW60964 REFW60967 REFW60971 REFW60974 REFW60975 REFW60976 REFW61040 REFW61041 REFW61042 REFW61045 REFW61048 REFW61056 REFW61057 REFW61058 REFW61059 REFW61061 REFW61063 REFW61064 REFW61065 REFW61067 REFW61069 REFW61073 REFW61075 REFW61076 REFW61077 REFW61079 REFW61080 REFW61081 REFW61083 REFW61090 REFW61091 REFW61093 REFW61097 REFW61098 REFW61107 REFW61108 REFW61109 REFW61117 REFW61118 REFW61119 REFW61137 REFW61138 REFW61139 REFW61141 REFW61146 REFW61149 REFW61160 REFW61168 REFW61170 REFW61171 REFW61173 REFW61180 REFW61189 REFW61196 REFW61199 REFW61200 REFW61201 REFW61203 REFW61206 REFW61208 REFW61211 REFW61212 REFW61213 REFW61223 REFW61224 REFW61227 REFW61228 REFW61232 REFW61245 REFW61247 REFW61251 REFW61253 REFW61256 REFW61258 REFW61262 REFW61265 REFW61266

Empleado: FACTURADOR AUTOMATICO

Panel:

Autorización de numeración de facturación electrónica
N°. 18764083545205
De. 2024-11-18
Vigencia 18 Meses
Desde ECCO348702
Hasta ECCO999999

Total	
Subtotal:	8.480.880,00
Base Iva:	0,00
IVA:	0,00
Total:	8.480.880,00

Orden de pedido:

Código único factura electrónica:

3a74946a3ac44449d4ebe0209f3e0b8c4ca26d4f2a38dba543f5b09392ca2b0ef45eadd8f389f3bf8875695bcf9d7a3



Software: DistraElectronic2;DISTRACOM S.A.;Nit: 811009788-8



Aceptación expresa de la Factura Electrónica de Venta

Representación Gráfica

1 2 3 4 5 6 7 8 9 10 11 12 13 14 15 16 17 18 19 20 21 22 23 24 25 26 27 28 29 30 31 32 33 34 35 36 37 38 39 40 41 42 43 44 45 46 47 48 49 50 51 52 53 54 55 56 57 58 59 60 61 62 63 64 65 66 67 68 69 70 71 72 73 74 75 76 77 78 79 80 81 82 83 84 85 86 87 88 89 90 91 92 93 94 95 96 97 98 99 100

Datos del Evento

Código Único de Documento Electrónico - CUDE:

529fd23306c8ec6d240b648528eccf91bdb79cacfabf44e98c1ab91b7da514c8f64f76d14c92f21fd5b076141da61b2d

Número del Evento: RAD4311

Fecha y Hora de Generación: 2026-02-10 14:58:56-05:00

Datos del Emisor:

Razón Social: MUNICIPIO DE CHIA

Nit del emisor: 899999172

Datos del Receptor:

Razón Social: DISTRACOM S.A.

Nit del receptor: 811009788

Datos de Referencia de la Factura

Número de Factura: ECCO634746

CUFE: 3a74946a3ac44449d4ebe0209f3e0b6c4ca36d4f2a38dba543f5b09392ca2b8ef45eadd8ff389f3bf8875695bcf9d7a3

Datos Finales



Firmado por: MUNICIPIO DE CHIA

Generado por: Software Propio

Nit: 899999172

Nombre de la Entidad de Certificación Digital: ECD Thomas Signe Colombia

Número del certificado digital: 81569896516005847956837060449478537056881384645



ALCALDIA MUNICIPAL DE CHIA

NIT :899999172-8

Carrera 11 No 11 - 29 Tel: 884-44-44

ENTRADA DE CONSUMO POR ORDEN DE COMPRA N° 202600003

CÓDIGO SGC

VERSIÓN SGC

FECHA SGC

FECHA DE INGRESO

lunes, 9 de febrero de 2026

ORDEN DE COMPRA

No 202600004 del lunes, 9 de febrero de 2026

Proveedor

ESTACION DE SERVICIO DISTRACOM EL RODEO - EDS
SANTA INES - EDS DISTRACOM Y CARO, DIR: KR 17 13 77 LC
1, TEL: 6760183, NIT: 811009788, FAX: 6760183

Item	Codigo	Descripción	Und	Cantidad	Valor de Adquisición	
					Unitario	Total
1	10201000103	COMBUSTIBLE ACPM	GAL	252.782	11,462.06	2,897,402.70
2	10201000102	Gasolina CORRIENTE	GAL	751.893	17,100.00	12,857,370.30
Total \$						15,754,773.00

Detalle: OC-153333-2025 suministro de combustibles para los vehiculos de la secretaria de gobierno 01-31 De Enero 2026 facturas ECCO625630-634746 DISTRACOM SAS

SON: QUINCE MILLONES SETECIENTOS CINCUENTA Y CUATRO MIL SETECIENTOS SETENTA Y TRES PESOS M/C



CAMACHO SOCHA JAHIR EFRAIN
ALMACENISTA GENERAL

Elaborado Por: BEDOYA OSCAR MAURICIO

HE RECIBIDO A SATISFACCION LOS ELEMENTOS RELACIONADOS ANTERIORMENTE



ALCALDIA MUNICIPAL DE CHIA

NIT :899999172-8

Carrera 11 No 11 - 29 Tel: 884-44-44

SALIDA DE ELEMENTOS DE CONSUMO

CÓDIGO SGC

VERSIÓN SGC

FECHA SGC

Fecha de Salida: lunes, 9 de febrero de 2026

SALIDA DE ELEMENTOS DE CONSUMO 202600003

Sección Solicitante: SECRETARIA DE GOBIERNO

Responsable: GAONA PEREZ HANSEL ENRIQUE

Centro Costo: ADMINISTRACION CENTRAL

Ítem	Codigo	Descripción	Und	Cantidad	Valor de Adquisición	
					Unitario	Total
1	10201000102	Gasolina CORRIENTE	GALÓN	751.893	17,100.00	12,857,370.30
2	10201000103	COMBUSTIBLE ACPM	GALÓN	252.782	11,462.06	2,897,402.70
Total \$						15,754,773.00

Detalle: OC-153333-2025 suministro de combustibles para los vehiculos de la secretaria de gobierno 01-31 De Enero 2026 facturas ECCO625630-634746 DISTRACOM SAS

SON: QUINCE MILLONES SETECIENTOS CINCUENTA Y CUATRO MIL SETECIENTOS SETENTA Y TRES PESOS M/C

HE RECIBIDO A SATISFACCION LOS ELEMENTOS RELACIONADOS ANTERIORMENTE


GAONA PEREZ HANSEL ENRIQUE


CAMACHO SOCHA JAHIR EFRAIN
ALMACENISTA GENERAL