



**\*\*FAC-S-2024-254832-CI\*\***

Al contestar, cite este número

Página 1 de 2, de la Comunicación Radicado

No FAC-S-2024-254832-CI del 30 de diciembre de 2024 / MDN-COGFM-FAC-COFAC-JEMFA-SECOM-GRUAL-ESSER-BASE

Señor Capitán

**JAVIER RAFAEL JIMENEZ HERNANDEZ**

Jefe Departamento Compras Publicas

Malambo - Atlántico

Asunto: Solicitud pago orden de compra N°137755

Con toda atención, me permito solicitar al señor Capitán Jefe Departamento Compras Públicas del CACOM-3, se inicien los respectivos trámites administrativos para el pago de la obligación correspondiente a la orden de compra N°137755, orden de compra cuyo objeto es "ADQUISICIÓN DE ELEMENTOS PARA EL FUNCIONAMIENTO DE LOS CASINOS DE OFICIALES, SUBOFICIALES Y RANCHO DE TROPA DE SOLDADOS DEL CACOM-3", elementos que fueron recibidos el 23 de diciembre de la anualidad, fecha en que también se recibió a satisfacción por mi persona, como supervisor principal.

Lo anterior, para su conocimiento y trámites pertinentes.

*Oscar Zapata*  
SIC ITUR AD ASTRA

Teniente OSCAR IVAN ZAPATA TABARES

Comandante Escuadrilla Base

Anexo: Documentos pago (14)  
AS14. ESPINOSA / DECOP

Km 3. Vía Malambo - Conmutador (5) 3678550 Malambo Colombia.  
[anticorrupcion@fac.mil.co](mailto:anticorrupcion@fac.mil.co) - [correspondencia@fac.mil.co](mailto:correspondencia@fac.mil.co) - [tramiteslegales@fac.mil.co](mailto:tramiteslegales@fac.mil.co)  
[www.fac.mil.co](http://www.fac.mil.co)



Defensa



Elaboró: TE. ZAPATA / BASE Revisó: TE. ZAPATA / BASE Aprobó: TE. ZAPATA / BASE



Km 3. Vía Malambo - Conmutador (5) 3678550 Malambo Colombia.  
[anticorrupcion@fac.mil.co](mailto:anticorrupcion@fac.mil.co) - [correspondencia@fac.mil.co](mailto:correspondencia@fac.mil.co) - [tramiteslegales@fac.mil.co](mailto:tramiteslegales@fac.mil.co)  
[www.fac.mil.co](http://www.fac.mil.co)



RESPONSABLES DE IVA  
NO SOMOS AUTORRETENEDORES DEL IMPUESTO A LA RENTA  
TARIFA DE INDUSTRIA Y COMERCIO ICA 7 X MIL NO SOMOS AGENTES RETENEDORES DE IVA E ICA

CUFE: afcded636f879d9111af8d4b1be9c8c716981f34b0b2eb78e8c49cff361b4be91126bcab4d76b6c23710a240376e32c7

Cliente: <b>COMANDO AEREO DE COMBATE NO. 3</b> Nit: <b>800141629-9</b> Dirección: <b>via aeropuerto malambo</b> Teléfono: <b>3678550</b> Ciudad: <b>MALAMBO</b> E-mail: <b>maria.alvarez@fac.mil.co</b> Condición: <b>PAGO A</b> Entrega en: <b>KM 3 VIA SOLEDAD-MALAMBO COMANDO AEREO DE COMBATE</b> Tipo Despacho: <b>Entregado Cliente</b>	Fecha Expedición: <b>2024-12-30 14:46:50-05:00</b> Fecha de Vencimiento: <b>2025-01-29</b> Vendedor: <b>FRANCO ZULUAGA JEISON</b> Celular: <b>0</b> Almacén: <b>BODEGA MARKETPLACE ESTATAL</b> Dirección: <b>ADMINISTRACION</b> Doc. Ref: <b>MKPE-137755</b> Forma de pago: <b>CRÉDITO</b> Medio de Pago: <b>Instrumento no definido</b>
---	--

No.	Código	Descripción del producto	Cant	Und.	Vr. Unit.	IVA	Valor sin IVA
1	17904	LICUADORA INDUSTRIAL 25 LT	1.00	UND	4,474,700.00	850,193.00	4,474,700.00
2	58350	NEVERA MABE NO FROST 247 LITROS	1.00	UND	2,479,663.87	471,136.11	2,479,663.75
3	60143	CONGELADOR HORIZONTAL 707 LTS	3.00	UND	10,105,840.34	5,760,328.8	30,317,520.00
4	60144	NEVERA MINI BAR 121 LITROS	4.00	UND	941,092.44	715,230.25	3,764,369.76
5	63984	NEVERA MABE NO FROST 438 LITROS	1.00	UND	4,805,546.22	913,053.74	4,805,546.00



**Observaciones:** Orden de compra N° 137755 Grandes Superficies, Recibe Oscar Ivan Tabares Zapata Cel: 3137277785

Peso (KG): 0 Total Items: 5

Subtotal	45,841,799.51
(+)Iva	8,709,941.9
<b>Total Factura</b>	<b>54,551,741.41</b>
ReteFuente	0.00
Rete CREE	0.00
Retelva	0.00
Retelca	0.00
<b>Total General</b>	<b>54,551,741.41</b>

**NOTA IMPORTANTE:**  
- Después de 48 horas de recibida la mcia, NO aceptamos reclamos por faltantes.  
- NO aceptamos devoluciones por rotación.

Resolución de Facturación DIAN No. 18764085963531 De 2024-12-23 AL 2026-06-23 Con prefijo PCRE Desde 360218 Hasta 600000  
Si no recibió un buen servicio o no estuvo conforme con la atención prestada, por favor comuníquese al número 315 8520279

Consigna a Nombre de **INVESAKK S.A.S** a las siguientes cuentas corrientes:

Banco de Bogotá <b>467055471</b>	Bancolombia <b>77036547943</b>	Banco de Occidente <b>80809216-7</b>	Daviyenda <b>028569999783</b>
-------------------------------------	-----------------------------------	---	----------------------------------

Cheque a Nombre de INVESAKK SAS Con Sello Restrictivo Factura Por Computador.  
Factura Impresa por Invesakk SAS Nit 802.014.471-6

ESTA FACTURA SE ASIMILA EN SUS EFECTOS A LA LETRA DE CAMBIO (ART.774 DEL C.C.) LAS MERCANCIAS VIAJAN POR CUENTA DEL COMPRADOR, DESPUES DE 24 HORAS DE RECIBIDA LA MERCANCIA. NO ACEPTAMOS RECLAMO ALGUNO. FAVOR GIRAR SOLAMENTE EN CHEQUE CRUZADO A NOMBRE DE INVESAKK SAS. CUENTA No. 467-05547-1 BANCO DE BOGOTA PARA QUE LOS REPRESENTANTES RECIBAN DINERO EN EFECTIVO POR NUESTRA CUENTA NECESITAN PRESENTAR AUTORIZACION ESCRITA DE INVESAKK SAS. LA MERCANCIA DESCRITA EN ESTA FACTURA TIENE RESERVA DE DOMINIO A FAVOR DE INVESAKK SAS. HASTA QUE SEA CANCELADA EN SU TOTALIDAD. LA PERSONA QUE RECIBE ESTA MERCANCIA SE PRESUME DE DERECHO QUE ESTA AUTORIZADO POR EL REPRESENTANTE LEGAL PARA RECIBIR Y COMPROMETER A LA EMPRESA.



SC 4114-1



Compra en [www.ferreteriasamir.com](http://www.ferreteriasamir.com)

La satisfacción del cliente... Un compromiso de TODOS!!!

**IMPORTANTE:**

NO aceptamos devoluciones por rotación.

Verifique el artículo adquirido físicamente antes de firmar a conformidad, una vez firmado no da lugar a reclamaciones.

Después de 48 horas de recibida la Mercancía entregada por empresas de mensajería (ENVIA, SERVIENTREGA, etc.), no aceptamos reclamos por faltantes. El término legal de la garantía es de un (1) año, excepto cuando en su empaque se indique otra vigencia.

Para facilitar su trámite de garantía, le sugerimos conservar la factura y en lo posible, guardar los empaques originales mientras esté vigente la garantía del artículo. En caso de no contar con ella, puede solicitar la constancia y/o certificado de compra para esto nos debes suministrar los datos de la compra para proporcionártelo.

Todo trámite de garantía dependerá de las disposiciones establecidas en las políticas de Garantía de cada proveedor y lo dispuesto en la ley 1480 de 2012.

Para agilizar la respuesta en la solicitud de garantía, le recomendamos contactar directamente al Centro de Servicios Autorizado (CSA) por el Proveedor y/o Fabricante.

El Centro de Servicios Autorizado (CSA) por la marca, es el único ente con la capacidad, autorización, experiencia e idoneidad para revisar y reparar tu producto. Todas las garantías de cualquier producto siempre estarán sujetas a un diagnóstico técnico.

En el trámite de garantía de un producto instalado todo proveedor programará una visita técnica de verificación.

Para conocer cuál es el CSA más cercano, solicite esta información en el Departamento de Garantías a través de la línea telefónica en Barranquilla 3717800 Ext. 140 o Nacional 317 654 8251 (En horario de lunes a viernes de 8:00 a.m. a 5:00 p.m. y sábados 8:00 a.m. – 1:00 p.m.), o a través de nuestro correo [garantias@invesakk.com](mailto:garantias@invesakk.com).

Toda solicitud o trámite será atendido por cualquier Proveedor en un tiempo máximo de quince (15) días hábiles siguientes a la recepción de este para su diagnóstico técnico y su reparación (si aplica). El proceso de reparación se realizará dentro de los treinta (30) días hábiles contados a partir del día siguiente a la recepción de la solicitud.

Si resulta procedente la garantía del producto, el Proveedor efectuará la reparación totalmente gratuita de los defectos del bien y se suministrarán oportunamente los repuestos requeridos. Si el producto no admite reparación, se procederá a la devolución del precio pagado.

En caso de presentarse la misma falla, a elección del consumidor, se procederá a una nueva reparación, la devolución del precio pagado o al cambio del producto por otro de la misma especie, similares características o especificaciones técnicas (Art. 11, Ley 1480).

La garantía no será procedente según el artículo 16 de la Ley 1480, si el diagnóstico emitido es:

- Hubo fuerza mayor o caso fortuito.
- El hecho de un tercero.
- El uso indebido del bien por parte de consumidor.
- Que el consumidor no atendió las instrucciones de instalación, uso o mantenimiento indicados en el manual del producto y en la garantía.

Una vez expire el término de la garantía legal el cliente deberá asumir el pago de cualquier revisión, diagnóstico, reparación y/o repuesto que requiera el bien.

**NOTA:** Los Asesores Comerciales no están autorizados bajo ningún motivo a recibir dinero en efectivo, de ser cancelado algún valor bajo esta modalidad la responsabilidad será asumida directamente por el CLIENTE.

Si no recibió un buen servicio o no estuvo conforme con la atención prestada, por favor escribanos al correo [sugerenciasquejasyreclamos@ferreteriasamir.com](mailto:sugerenciasquejasyreclamos@ferreteriasamir.com).

# LICUADORA INDUSTRIAL 25 LITROS



## Características del producto

Es industrial: **Sí**

Voltaje: **110/220V**

Potencia: **2 hp**

### Características principales

Capacidad total	25 L
-----------------	------

### Especificaciones

<b>Potencia</b>	2 hp
<b>Usos recomendados</b>	Batir, LICUA, Mezclar, Moler
<b>Cantidad de velocidades</b>	1
<b>Es industrial</b>	Sí

### Otros

<b>Accesorios incluidos</b>	Tapa
-----------------------------	------

### Características generales

<b>Marca</b>	Maquichef Colombia
<b>Línea</b>	Acero
<b>Modelo</b>	2hp
<b>Cantidad de accesorios</b>	1

### Características de la estructura

<b>Material de la jarra</b>	Acero inoxidable
-----------------------------	------------------

### Otros

<b>Capacidad útil</b>	25 L
-----------------------	------

# NEVERA MABE NO FROST 247 LITROS



## Especificación REFRIGERADORES

Capacidad (L)	247
Características	Dispensador de agua
Color	Grafito
Dispensador de agua	Si
Estilo	2 puertas
Iluminación	LED
Tipo de parrillas	Cristal templado
Tipo Anaqueles	Medio
Tipo cajones Enfriador	Verduras
Tipo de control	Perilla
Tipo	Automático
Volts / Frecuencia	115 V / 60 Hz
Capacidad (L) despachador de agua	2
Niveles de parrillas en congelador	1
Niveles de parrillas en enfriador	4

# NEVERA MABE NO FROST 438 LITROS



## Especificación REFRIGERADORES

Cajones / canastas congelador	No
Capacidad (L)	Capacidad de 438 Lts. Brutos y 412 Litros Netos
Capacidad	400 a 540 L
Características	Dispensador de agua
Color	Inoxidable
Dispensador de agua	Si
Display	Digital exterior
Estilo	2 puertas
Fábrica de Hielos	No
Filtro para agua	No
Iluminación	LED
Línea	Diseño
Tipo de parrillas	Cristal templado
Tipo Anaqueles	Completo Botellas
Tipo cajones Enfriador	Verduras
Tipo de control	Exterior Digital
Tipo	Automático



### CARACTERÍSTICAS DE PRODUCTO

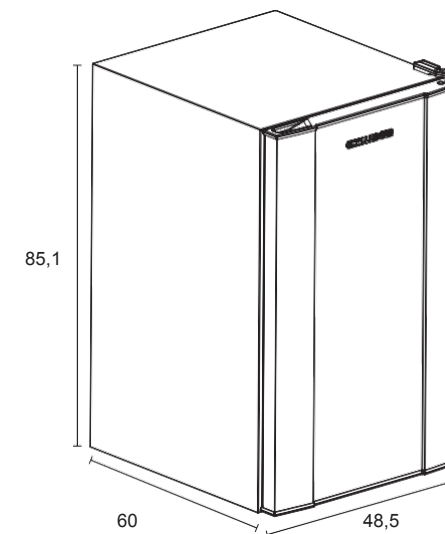
Línea	Minibar CR 121	
Referencia Industrial	Titanium	9.1219.73.16.01
Código EAN	Titanium	7705191043760
Tipo de Aparato	Refrigerador con escarcha (Frost)	
Volumen Bruto	121 L	
Volumen Almacenamiento	107 L	
Clase	Sub Tropical (ST)	
Clasificación	(-6°C)	
Acabados	Titanium	
Temperatura de trabajo	De 16°C a 38°C SubTropical (ST)	
Clasificación energética	B	
Capacidad comercial	5,0 pies cúbicos	
Tensión / Frecuencia	115 V / 60 Hz	
Consumo de energía	0.590 Kwh/día - 17.7 Kwh/mes	
Tipo de Aparato	Refrigerador con escarcha (Frost)	

Corriente Nominal	0,99 A
Potencia Nominal	62,0 W
Capacidad frigorífica	239 BTU/h
Gas refrigerante	R600a
Gas espumante	Ciclopentano
Controles	Termostato ajustable por el usuario
Tipo de descongelación	Semiautomática
Sistema de enfriamiento	Convección natural
Sistema de condensación	Externo
Puertas	Simple puerta
Accesorios	Bandeja de vegetales Bandejas en vidrio templado (2 und) Anaqueles traslúcidos removibles (2 und)
Manija	Plástica integrada a la puerta
Iluminación interior	No
Display	No
Rodachinas	No
Patas niveladoras	Si
Dimensiones de empaque	51,5 cm x 61,0 cm x 89,0 cm (F x P x A)
Empaque (local)	Tapa / Base EPS, Termoencogible
Empaque (exportación)	Tapa / Base EPS, Termoencogible
Peso Neto	23,2 kg
Peso Bruto	24,2 kg
Dimensión Neta	48,5 cm x 60 cm x 85,1 cm (F x P x A)

### VENTAJAS COMPETITIVAS

2 bandejas en vidrio templado
Contrapuerta en ABS de fácil limpieza, mejor apariencia, mayor durabilidad y resistencia al manchado
Compartimento congelador -6 °C
Capacidad para botellas familiares
2 Anaqueles traslúcidos y removibles
2 Niveladores frontales
Cuerpo exterior en lámina galvanizada prepintada
Bajo nivel de ruido
100% ecológica - libre de CFC
Empaque magnético removible para facilitar su limpieza

Dimensiones en cm



*El diseño, las dimensiones, especificaciones y colores sujetas a cambios sin previo aviso.*

# CHALLENGER

Vigencia desde: Abril/2023 9530699-00

	<b>FUERZA AEROSPAECIAL COLOMBIANA</b>	Código:	GA-JEADA-FR-132
	<b>FORMATO DE IMPUTACION DE BIENES Y SERVICIOS POR RUBRO PRESUPUESTAL</b>	Versión No:	4
		Vigencia:	18/11/2024

Jefatura o Unidad:	CACOM-3
Nombre del Supervisor de Contrato	TE. ZAPATA TABARES OSCAR IVAN
Ordenador del Gasto	CACOM-3
No. Contrato	OC 137755
Objeto del contrato	ADQUISICION ELEMENTOS PARA EL FUNCIONAMIENTO DE CASINO DE OFICIALES
Valor inicial del contrato	\$ 120.621.743,00
Adición	\$ 0,00
Reducción	\$ 0,00
Valor final del contrato	\$ 120.621.743,00

IMPUTACIÓN DEL RUBRO A SU MAXIMO NIVEL DE DESAGREGACIÓN (Funcionamiento USO PRESUPUESTAL) (Inversión PROYECTO DE INVERSIÓN)		USO PRESUPUESTAL (solo para recurso 11)	DESCRIPCIÓN USO PRESUPUESTAL	DESCRIPCIÓN	VALOR APROPIACION POR RUBRO
	RECURSO				
02-01-01-004-003-09	10		OTRAS MAQUINAS PARA USOS GENERALES Y SUS PARTES Y PIEZAS	HIELERA INDUSTRIAL	\$ 14.770.000,00
02-01-01-004-003-09	10		OTRAS MAQUINAS PARA USOS GENERALES Y SUS PARTES Y PIEZAS	ENFRIADOR DE CONSERVACION VERTICAL	\$ 35.790.000,00
02-01-01-004-003-09	10		OTRAS MAQUINAS PARA USOS GENERALES Y SUS PARTES Y PIEZAS	CONGELADOR HORIZONTAL	\$ 36.077.850,00
02-01-01-004-007-03	10		RADIODRECEPTORES Y RECEPTORES DE TELEVISION; APARATOS PARA LA GRABACION Y REPRODUCCION DE SONIDO Y	EQUIPO DE SONIDO	\$ 15.510.000,00
02-01-01-004-004-05	10		MAQUINARIA PARA LA ELABORACION DE ALIMENTOS, BEBIDAS Y TABACO, Y SUS PARTES Y PIEZAS	LICUADORA INDUSTRIAL	\$ 5.324.893,00
02-01-01-004-004-08	10		APARATOS DE USO DOMESTICO Y SUS PARTES Y PIEZAS	NEVERA NO FROST 438 LITROS	\$ 5.718.600,00
02-01-01-004-004-08	10		APARATOS DE USO DOMESTICO Y SUS PARTES Y PIEZAS	NEVERA MINI BAR 121 LITROS	\$ 4.479.600,00
02-01-01-004-004-08	10		APARATOS DE USO DOMESTICO Y SUS PARTES Y PIEZAS	NEVERA NO FROST 247 LITROS	\$ 2.950.800,00
<b>TOTAL VIGENCIA 2024</b>					<b>\$ 120.621.743,00</b>
<b>TOTAL VIGENCIAS</b>					<b>\$ 120.621.743,00</b>

No. PAGO	MES DE PAGO	MES AMORTIZACIÓN O LEGALIZACIÓN	DETALLE DEL PAGO	RUBRO	USO PRESUPUESTAL (solo para recurso 11)	DESCRIPCION	VALOR PARA TRAMITE DE PAGO POR RUBRO	VALOR TOTAL PARA PAGO	SALDOS
1	PAC PRIMER TRIMESTRE 2025		PAGO TOTAL VG ACTUAL	02-01-01-004-004-08		APARATOS DE USO DOMESTICO Y SUS PARTES Y PIEZAS	\$ 13.149.000,00	\$ 13.149.000,00	\$ 0,00
1	PAC PRIMER TRIMESTRE 2025		PAGO TOTAL VG ACTUAL	02-01-01-004-004-05		MAQUINARIA PARA LA ELABORACION DE ALIMENTOS, BEBIDAS Y TABACO, Y SUS PARTES Y PIEZAS	\$ 5.324.893,00	\$ 5.324.893,00	\$ 0,00
1	PAC PRIMER TRIMESTRE 2025		PAGO TOTAL VG ACTUAL	02-01-01-004-003-09		OTRAS MAQUINAS PARA USOS GENERALES Y SUS PARTES Y PIEZAS	\$ 36.077.850,00	\$ 36.077.850,00	\$ 50.560.000,00
<b>TOTALES</b>							<b>\$ 54.551.743,00</b>	<b>\$ 54.551.743,00</b>	<b>\$ 66.070.000,00</b>

FIRMA (Supervisor del Contrato)	
POSTFIRMA	
FECHA	30/12/2024

**Control - Su contrato se ha modificado en:**  
(En caso de diferencia, modificar valores de rubros de acuerdo a modificatorio y ultimo CPA)  
**\$ 0,00**



RESPONSABLES DE IVA  
NO SOMOS AUTORRETENEDORES DEL IMPUESTO A LA RENTA  
TARIFA DE INDUSTRIA Y COMERCIO ICA 7 X MIL NO SOMOS AGENTES RETENEDORES DE IVA E ICA

CUFE: 4c105cc473eb6fc799c387bcfab9bc84e418acb8f93312e81f44e213076735e3b58dee5adbbf2c6e80a07362e3713c

Cliente: **COMANDO AEREO DE COMBATE NO. 3**  
Nit: **800141629-9**  
Dirección: **via aeropuerto malambo**  
Teléfono: **3678550**  
Ciudad: **MALAMBO**  
E-mail: **maria.alvarez@fac.mil.co**  
Condición: **PAGO A**  
Entrega en: **KM 3 VIA SOLEDAD-MALAMBO COMANDO AEREO DE COMBATE**  
Tipo Despacho: **Entregado Cliente**

Fecha Expedición: **2024-12-30 15:32:38-05:00**  
Fecha de Vencimiento: **2025-01-29**  
Vendedor: **FRANCO ZULUAGA JEISON**  
Celular: **0**  
Almacén: **BODEGA MARKETPLACE ESTATAL**  
Dirección: **ADMINISTRACION**  
Doc. Ref: **MKPE-137755**  
Forma de pago: **CRÉDITO**  
Medio de Pago: **Instrumento no definido**

No.	Código	Descripción del producto	Cant	Und.	Vr. Unit.	IVA	Valor sin IVA
1	42925	AJUSTE AL PESO (DEBITO)	1.00	UND	1.59	0.00	1.59



**Observaciones:**  
AJUSTE AL PESO NOTA DEBITO \$ 1.59 - OC-137755

Peso (KG): **0** Total Items: **1**

Subtotal	1.59
(+)Iva	0.00
<b>Total Factura</b>	<b>1.59</b>
ReteFuente	0.00
Rete CREE	0.00
Retelva	0.00
Retelca	0.00
<b>Total General</b>	<b>1.59</b>

**NOTA IMPORTANTE:**  
- Después de 48 horas de recibida la mcia, NO aceptamos reclamos por faltantes.  
- NO aceptamos devoluciones por rotación.

Resolución de Facturación DIAN No. 18764085963531 De 2024-12-23 AL 2026-06-23 Con prefijo PCRE Desde 360218 Hasta 600000  
Si no recibió un buen servicio o no estuvo conforme con la atención prestada, por favor comuníquese al número 315 8520279

Consigna a Nombre de **INVESAKK S.A.S** a las siguientes cuentas corrientes:

Banco de Bogotá <b>467055471</b>	Bancolombia <b>77036547943</b>	Banco de Occidente <b>80809216-7</b>	Daviyenda <b>028569999783</b>
-------------------------------------	-----------------------------------	---	----------------------------------

Cheque a Nombre de INVESAKK SAS Con Sello Restrictivo Factura Por Computador.  
Factura Impresa por Invesakk SAS Nit 802.014.471-6

ESTA FACTURA SE ASIMILA EN SUS EFECTOS A LA LETRA DE CAMBIO (ART.774 DEL C.C.) LAS MERCANCIAS VIAJAN POR CUENTA DEL COMPRADOR, DESPUES DE 24 HORAS DE RECIBIDA LA MERCANCIA. NO ACEPTAMOS RECLAMO ALGUNO. FAVOR GIRAR SOLAMENTE EN CHEQUE CRUZADO A NOMBRE DE INVESAKK SAS. CUENTA No. 467-05547-1 BANCO DE BOGOTA PARA QUE LOS REPRESENTANTES RECIBAN DINERO EN EFECTIVO POR NUESTRA CUENTA NECESITAN PRESENTAR AUTORIZACION ESCRITA DE INVESAKK SAS. LA MERCANCIA DESCRITA EN ESTA FACTURA TIENE RESERVA DE DOMINIO A FAVOR DE INVESAKK SAS. HASTA QUE SEA CANCELADA EN SU TOTALIDAD. LA PERSONA QUE RECIBE ESTA MERCANCIA SE PRESUME DE DERECHO QUE ESTA AUTORIZADO POR EL REPRESENTANTE LEGAL PARA RECIBIR Y COMPROMETER A LA EMPRESA.

**La satisfacción del cliente... Un compromiso de TODOS!!!**



SC 4114-1



Compra en [www.ferreteriasamir.com](http://www.ferreteriasamir.com)

**IMPORTANTE:**

NO aceptamos devoluciones por rotación.

Verifique el artículo adquirido físicamente antes de firmar a conformidad, una vez firmado no da lugar a reclamaciones.

Después de 48 horas de recibida la Mercancía entregada por empresas de mensajería (ENVIA, SERVIENTREGA, etc.), no aceptamos reclamos por faltantes. El término legal de la garantía es de un (1) año, excepto cuando en su empaque se indique otra vigencia.

Para facilitar su trámite de garantía, le sugerimos conservar la factura y en lo posible, guardar los empaques originales mientras esté vigente la garantía del artículo. En caso de no contar con ella, puede solicitar la constancia y/o certificado de compra para esto nos debes suministrar los datos de la compra para proporcionártelo.

Todo trámite de garantía dependerá de las disposiciones establecidas en las políticas de Garantía de cada proveedor y lo dispuesto en la ley 1480 de 2012.

Para agilizar la respuesta en la solicitud de garantía, le recomendamos contactar directamente al Centro de Servicios Autorizado (CSA) por el Proveedor y/o Fabricante.

El Centro de Servicios Autorizado (CSA) por la marca, es el único ente con la capacidad, autorización, experiencia e idoneidad para revisar y reparar tu producto. Todas las garantías de cualquier producto siempre estarán sujetas a un diagnóstico técnico.

En el trámite de garantía de un producto instalado todo proveedor programará una visita técnica de verificación.

Para conocer cuál es el CSA más cercano, solicite esta información en el Departamento de Garantías a través de la línea telefónica en Barranquilla 3717800 Ext. 140 o Nacional 317 654 8251 (En horario de lunes a viernes de 8:00 a.m. a 5:00 p.m. y sábados 8:00 a.m. – 1:00 p.m.), o a través de nuestro correo [garantias@invesakk.com](mailto:garantias@invesakk.com).

Toda solicitud o trámite será atendido por cualquier Proveedor en un tiempo máximo de quince (15) días hábiles siguientes a la recepción de este para su diagnóstico técnico y su reparación (si aplica). El proceso de reparación se realizará dentro de los treinta (30) días hábiles contados a partir del día siguiente a la recepción de la solicitud.

Si resulta procedente la garantía del producto, el Proveedor efectuará la reparación totalmente gratuita de los defectos del bien y se suministrarán oportunamente los repuestos requeridos. Si el producto no admite reparación, se procederá a la devolución del precio pagado.

En caso de presentarse la misma falla, a elección del consumidor, se procederá a una nueva reparación, la devolución del precio pagado o al cambio del producto por otro de la misma especie, similares características o especificaciones técnicas (Art. 11, Ley 1480).


La garantía no será procedente según el artículo 16 de la Ley 1480, si el diagnóstico emitido es:

- Hubo fuerza mayor o caso fortuito.
- El hecho de un tercero.
- El uso indebido del bien por parte de consumidor.
- Que el consumidor no atendió las instrucciones de instalación, uso o mantenimiento indicados en el manual del producto y en la garantía.

Una vez expire el término de la garantía legal el cliente deberá asumir el pago de cualquier revisión, diagnóstico, reparación y/o repuesto que requiera el bien.

**NOTA:** Los Asesores Comerciales no están autorizados bajo ningún motivo a recibir dinero en efectivo, de ser cancelado algún valor bajo esta modalidad la responsabilidad será asumida directamente por el CLIENTE.

Si no recibió un buen servicio o no estuvo conforme con la atención prestada, por favor escribanos al correo [sugerenciasquejasyreclamos@ferreteriasamir.com](mailto:sugerenciasquejasyreclamos@ferreteriasamir.com).

	<b>FUERZA AEROESPACIAL COLOMBIANA</b>	<b>Código:</b>	<b>DE-DEAJU-FR-043</b>
	<b>FORMATO ACTA DE RECIBO A SATISFACCIÓN ORDEN DE COMPRA TVEC - GRANDES SUPERFICIES / GRANDES ALMACENES</b>	<b>Versión N°:</b>	<b>04</b>
		<b>Vigencia:</b>	<b>12-12-2024</b>

<b>ACTA DE RECIBO A SATISFACCIÓN DE ORDEN DE COMPRA TVEC – GRANDES SUPERFICIES PARCIAL</b>	<b>FECHA:27/12/2024</b>
<b>ORDEN DE COMPRA No.</b>	ORDEN DE COMPRA N°137755
<b>FECHA SUSCRIPCIÓN</b>	29-11-2024
<b>OBJETO</b>	ADQUISICIÓN DE ELEMENTOS PARA EL FUNCIONAMIENTO DE LOS CASINOS DE OFICIALES, SUBOFICIALES Y RANCHO DE TROPA DE SOLDADOS DEL CACOM-3
<b>FORMA DE PAGO</b>	PAC PRIMER TRIMESTRE 2025. <b>\$54.551.743</b> PAC ABRIL 2025 <b>\$66.070.000</b>
<b>GRANDE SUPERFICIE / GRAN ALMACEN</b>	GRANDE SUPERFICIE
<b>SUPERVISOR</b>	TE. ZAPATA TABARES OSCAR IVAN
<b>VALOR ORDEN DE COMPRA</b>	\$120.621.743,00
<b>PLAZO DE ENTREGA</b>	27 DICIEMBRE DE 2024


En Malambo – Atlántico, el día 27 del mes de diciembre de 2024, el señor Teniente Coronel Brainer Rosas Varón, en su calidad de Ordenador del Gasto, el señor Teniente Zapata Tabares Oscar Iván en su calidad de supervisor por parte del **MINISTERIO DE DEFENSA NACIONAL – FUERZA AEROESPACIAL COLOMBIANA** y el señor Kuzmar Khalilia Samir en su calidad de Representante Legal. **Contratista**; efectúan el correspondiente recibo PARCIAL, de los bienes y/o servicios correspondientes(s) al objeto contractual descrito en el citado contrato.

Por lo que, en calidad de Supervisor de la Orden de Compra relacionada, me permito certificar que el contratista acreditó un avance del 62,5% en el desarrollo de la Orden de Compra No. 137755, y que cumplió a satisfacción con las especificaciones técnicas y obligaciones señaladas en la misma.

<b>DESCRIPCIÓN DE BIENES ENTREGADOS</b>	<b>CANTIDAD</b>	<b>VALOR</b>
CONGELADOR HORIZONTAL DE 707 LITROS	3	\$36.077.850
LICUADORA INDUSTRIAL DE 25 LITROS	1	\$5.324.893
NEVERA MABE NO FROST 247 LITROS	1	\$2.950.800
NEVERA MABE NO FROST 438 LITROS	1	\$5.718.600
NEVERA MINI BAR DE 121 LITROS	4	\$4.479.600

#### SITUACIÓN FINANCIERA DEL CONTRATO

<b>DETALLE DEL PAGO</b>	<b>VALOR</b>	<b>OBSERVACIONES</b>
VALOR INICIAL ORDEN DE COMPRA	\$120.621.743,00	



	<b>FUERZA AEROESPACIAL COLOMBIANA</b>	<b>Código:</b>	<b>DE-DEAJU-FR-043</b>
	<b>FORMATO ACTA DE RECIBO A SATISFACCIÓN ORDEN DE COMPRA TVEC - GRANDES SUPERFICIES / GRANDES ALMACENES</b>	<b>Versión N°:</b>	<b>04</b>
		<b>Vigencia:</b>	<b>12-12-2024</b>

VALOR ADICIÓN	\$	
VALOR REDUCCIÓN	\$	
VALOR FINAL ORDEN DE COMPRA	\$120.621.743,00	
PAGO PAC PRIMER TRIMESTRE 2025	\$54.551.743	
SALDO PAC ABRIL 2025	\$66.070.000	

**OBSERVACIONES**

(SI TIENEN ALGUNA OBSERVACIÓN, DEJARLA EN ESTE RECUADRO)

**EN CONSTANCIA, FIRMAN**

 <b>T.E. ZAPATA TABARES OSCAR IVÁN SUPERVISOR</b>	 <b>TC. BRAINER ROSAS VARON ORDENADOR DEL GASTO</b>
--	--

Republica de Colombia  
Ministerio de Educación Nacional

**JUNTA CENTRAL DE CONTADORES  
TARJETA PROFESIONAL  
DE CONTADOR PUBLICO**



**21935-T**

**VICENTE ALBERTO  
RIVERA GUTIERREZ**

**C.C. B. 675 305**

**RESOLUCION INSCRIPCION 2366-T FECHA 28-IX-88**

**UNIVERSIDAD AUTONOMA DEL CARIBE**

Presidente

00029471

© CARIBOL S.A.

00029471

FIRMA DEL TITULAR

Esta tarjeta es el único documento que lo acredita como  
CONTADOR PUBLICO de acuerdo con lo establecido en  
la ley 43 de 1990.

Agradecemos a quien encuentre esta tarjeta devolverla  
al Ministerio de Educación Nacional - Junta Central de  
Contadores.

UNIDAD  
ADMINISTRATIVA  
ESPECIAL

**JUNTA CENTRAL  
DE CONTADORES**



Certificado No:

E73090B3CE20B7A3

**LA REPUBLICA DE COLOMBIA  
MINISTERIO DE COMERCIO, INDUSTRIA Y TURISMO  
UNIDAD ADMINISTRATIVA ESPECIAL  
JUNTA CENTRAL DE CONTADORES**

**CERTIFICA A:  
QUIEN INTERESE**

Que el contador público **VICENTE ALBERTO RIVERA GUTIERREZ** identificado con CÉDULA DE CIUDADANÍA No 8675305 de BARRANQUILLA (ATLANTICO) Y Tarjeta Profesional No 21935-T SI tiene vigente su inscripción en la Junta Central de Contadores y desde los últimos 5 años.

**NO REGISTRA ANTECEDENTES DISCIPLINARIOS** \*\*\*\*\*  
\*\*\*\*\*  
\*\*\*\*\*

Dado en BOGOTA a los 5 días del mes de Octubre de 2024 con vigencia de (3) Meses, contados a partir de la fecha de su expedición.

  
SANDRA MILENA BARRIOS PULIDO  
**DIRECTOR GENERAL**

ESTE CERTIFICADO DIGITAL TIENE PLENA VALIDEZ DE CONFORMIDAD CON LO ESTABLECIDO EN EL ARTICULO 2 DE LA LEY 527 DE 1999, DECRETO UNICO REGLAMENTARIO 1074 DE 2015 Y ARTICULO 6 PARAGRAFO 3 DE LA LEY 962 DEL 2005

Para confirmar los datos y veracidad de este certificado, lo puede consultar en la página web [www.jcc.gov.co](http://www.jcc.gov.co) digitando el número del certificado

REPUBLICA DE COLOMBIA  
IDENTIFICACION PERSONAL  
CEDULA DE CIUDADANIA  
8.675.305  
RIVERA GUTIERREZ  
VICENTE ALBERTO




REPUBLICA DE COLOMBIA

23-FEB-1957  
BARRANQUILLA  
(ATLANTICO)  
LUGAR DE NACIMIENTO  
1.70 ESTATURA  
O+ G.S. RH  
M SEXO  
09-DIC-1976 BARRANQUILLA  
FECHA Y LUGAR DE EXPEDICION



INDICE DERECHO

REGISTRADORA NACIONAL  
ALMABEATRIZ BENGIFO LOPEZ



A-0300100-22137045-M-0008675305-20050802 00588 05214A 02 156215780

# Certificado Bancario

martes, 1 de noviembre de 2024

Señor(a)  
A QUIEN PUEDA INTERESAR

BANCOLOMBIA S.A. se permite informar que INVESAKK SAS identificado(a) con NIT 802014471, a la fecha de expedición de esta certificación, tiene con el banco los siguientes productos:

Producto	No. Producto	Fecha Apertura	Estado
CUENTA CORRIENTE	77036547943	2007/09/25	ACTIVA

**\*Importante:** Esta constancia solo hace referencia a los productos mencionados anteriormente.

\*Si desea verificar la veracidad de esta información, puede comunicarse con la Sucursal Telefónica Bancolombia los siguientes números: Medellín - Local: (60-4) 510 90 00 - Bogotá - Local: (60-1) 343 00 00 - Barranquilla - Local: (60-5) 361 88 88 - Cali - Local: (60-2) 554 05 05 - Resto del país: 01800 09 12345. Sucursales Telefónicas en el exterior: España (34) 900 995 717 - Estados Unidos (1) 1 866 379 97 14.



Catalina Cortés Uribe.  
Gerente Servicios Contact Center & BPO.

# Certificado Bancario

martes, 2 de diciembre de 2024

Señor(a)  
A QUIEN PUEDA INTERESAR

BANCOLOMBIA S.A. se permite informar que INVESAKK SAS identificado(a) con NIT 802014471, a la fecha de expedición de esta certificación, tiene con el banco los siguientes productos:

Producto	No. Producto	Fecha Apertura	Estado
CUENTA CORRIENTE	77036547943	2007/09/25	ACTIVA

**\*Importante:** Esta constancia solo hace referencia a los productos mencionados anteriormente.

\*Si desea verificar la veracidad de esta información, puede comunicarse con la Sucursal Telefónica Bancolombia los siguientes números: Medellín - Local: (60-4) 510 90 00 - Bogotá - Local: (60-1) 343 00 00 - Barranquilla - Local: (60-5) 361 88 88 - Cali - Local: (60-2) 554 05 05 - Resto del país: 01800 09 12345. Sucursales Telefónicas en el exterior: España (34) 900 995 717 - Estados Unidos (1) 1 866 379 97 14.



Catalina Cortés Uribe.  
Gerente Servicios Contact Center & BPO.



FUERZA AEREA COLOMBIANA

ENTRADA DE BIENES  
POR CONCEPTO DE: EM Entr.mercancías

Doc. Material  
5003563229-2024  
MOVIMIENTO: 101

UNIDAD Comando Aéreo de Combate No.3	NIT 800141629-9	CODIGO F003	ALMACEN	FECHA 30.12.2024	CIUDAD Malambo, Atlantico
PROVEEDOR INVESAKK SAS	NIT 0802014471	CODIGO	No. PEDIDO 4200360675	DESTINO ESSER	

TRAZABILIDAD: PCRE-360272 / PED:4200360675 / TE.ZAPATA OSCAR / ENTRADA ORDEN DE COMPRA 137755

MATNR	LOTE/UBIC	EQUIPO	No. PARTE	DESCRIPCION	IMPUTACN./SERIE	CANT	UD	VR.UNITARIO	VR.TOTAL
1220929		CONGELADOR HORIZO							
	1.00	C/U		12,025,950.00		12,025,950.00			
1220929		CONGELADOR HORIZO							
	1.00	C/U		12,025,950.00		12,025,950.00			
1220929		CONGELADOR HORIZO							
	1.00	C/U		12,025,950.00		12,025,950.00			
1254740		LICUADORA PROFESI							
	1.00	UN		5,324,893.00		5,324,893.00			
1776890		NEVERA ACERO INOX							
	1.00	UN		2,950,799.99		2,950,799.99			
1776890		NEVERA ACERO INOX							
	1.00	UN		5,718,600.00		5,718,600.00			
1273100		NEVERA MINI BAR							
	1.00	UN		1,119,900.00		1,119,900.00			
1273100		NEVERA MINI BAR							
	1.00	UN		1,119,900.00		1,119,900.00			

TOTALES

54,551,742.99

MONTO: CINCUENTA Y CUATRO MILLONES QUINIENTOS CINCUENTA Y UN MIL SETECIENTOS CUARENTA Y DOS PESOS CON- NOVENTA Y NUEVE /100 M.CTE

RECIBI

T4 RODRIGUEZ AGUIRRE LUISA FERNANDA  
ALMACENISTA

POST-FIRMA

MATNR	LOTE	EQUIPO	No. PARTE	DESCRIPCION	IMPUTACN./SERIE	CANT	UD	VR.UNITARIO	VR.TOTAL
-------	------	--------	-----------	-------------	-----------------	------	----	-------------	----------

1273100			NEVERA MINI BAR						
	1.00		UN	1,119,900.00		1,119,900.00			
1273100			NEVERA MINI BAR						
	1.00		UN	1,119,900.00		1,119,900.00			