



Compromiso Presupuestal de Gasto – Comprobante.

Usuario Solicitante: MHjquintan JOSE SEBASTAN QUINTANA PEREZ
 Unidad ó Subunidad Ejecutora Solicitante: 36-02-00-011- CENTRO DE GESTION INDUSTRIAL -BTA D
 Fecha y Hora Sistema: 28/12/2025 12:00:00 p. m.

REGISTRO PRESUPUESTAL DEL COMPROMISO											
Con base en el CDP No: 12125 de fecha 2025-11-14. Se hizo el registro presupuestal con el siguiente detalle											
Número:	112025	Fecha Registro:	2025-12-28	Unidad / Subunidad Ejecutora:		36-02-00-011-921110 CENTRO DE GESTION INDUSTRIAL -BTA D C					
Vigencia Presupuestal	Actual	Estado:	Generado		Tipo de Moneda:	COP-Pesos	Tasa de Cambio:	0,00			
Valor Inicial:	180.858.040,00	Valor Total Operaciones:	0,00		Valor Actual:	180.858.040,00	Saldo x Obligar:	180.858.040,00			
TERCERO ORIGINAL											
Identificación: NIT	830006901	Razón Social:	AUTOMOTORES COMAGRO S.A.S				Medio de Pago:	Abono en cuenta			
CUENTA BANCARIA											
Número:	12606072056	Banco:	BANCOLOMBIA S.A.			Tipo:	Corriente	Estado:	Activa		
ORDENADOR DEL GASTO											
Identificación:	7181282	Nombre:	JULIAN ANDRES CASTELLANOS CASTRO			Cargo:	SUBDIRECTOR CENTRO DE GESTION INDUSTRIAL - BOGOTA D.C				
CAJA MENOR			VIÁTICOS			DOCUMENTO SOPORTE					
Identificación:		Fecha de Registro:	Genera Viáticos:	No	Num. Solicitud de Comisión:	Número:	158707	Tipo:	ORDEN DE COMPRA	Fecha:	2025-12-28
ÍTEM PARA AFECTACIÓN DE GASTO											
DEPENDENCIA	POSICIÓN CATÁLOGO DE GASTO	FUENTE	RECURSO	SITUAC.	FECHA OPERACIÓN	VALOR INICIAL	VALOR OPERACIÓN	VALOR ACTUAL	SALDO X OBLIGAR		
921127 CENTRO DE GESTION INDUSTRIAL -BTA D	C-3603-1300-20-20305C-3603024-02 ADQUIS. DE BYS - AMBIENTES DE	Nación	10	CSF		180.858.040,00	0,00				
					Total:	180.858.040,00	0,00	180.858.040,00	180.858.040,00		

Objeto: VEHICULOS:ADQUISICIÓN DE VEHICULO TIPO CAMIONETA 4X4 PARA SUPLIR LAS NECESIDADES DEL CENTRO DE GESTIÓN INDUSTRIAL DE LA REGIONAL DISTRITO CAPITAL DEL SENA.

PLAN DE PAGOS							
DEPENDENCIA DE AFECTACION DE PAC	POSICION DEL CATALOGO DE PAC	FECHA	VALOR A PAGAR	SALDO POR OBLIGAR	LINEA DE PAGO		
36-02-00-011-921110	CENTRO DE GESTION INDUSTRIAL -BTA D C	3-8	CNC - INVERSION BINARIA NACIÓN CSF	2025-12-28	180.858.040,00	180.858.040,00	NINGUNO

FIRMA(S) RESPONSABLE(S)

2. Concepto Actualización

4. Número de formulario

141205569379



(415)7707212489984(8020) 000014120556937 9

5. Número de Identificación Tributaria (NIT)

8 3 0 0 0 6 9 0 1

6. DV

1

12. Dirección seccional

Impuestos de Bogotá

14. Buzón electrónico

3 2

IDENTIFICACIÓN

24. Tipo de contribuyente

Persona jurídica

25. Tipo de documento

1

26. Número de Identificación

Lugar de expedición

28. País

29. Departamento

30. Ciudad/Municipio

31. Primer apellido

32. Segundo apellido

33. Primer nombre

34. Otros nombres

35. Razón social

AUTOMOTORES COMAGRO S.A.S

36. Nombre comercial

37. Sigla

UBICACIÓN

38. País

COLOMBIA

1 6 9

39. Departamento

Bogotá D.C.

1 1

40. Ciudad/Municipio

Bogotá, D.C.

0 0 1

41. Dirección principal

CL 172 22 A 93

42. Correo electrónico

devoluciones@comagro.com.co

43. Código postal

44. Teléfono 1

6 0 1 6 5 2 8 9 0 0

45. Teléfono 2

CLASIFICACIÓN

Actividad económica

Ocupación

Actividad principal

Actividad secundaria

Otras actividades

46. Código

47. Fecha inicio actividad

48. Código

49. Fecha inicio actividad

50. Código

1 2

51. Código

52. Número establecimientos

4 5 1 1

1 9 9 5 0 7 2 7

4 5 1 2

1 9 9 5 0 7 2 7

4 5 2 0 4 5 3 0

1 0

Responsabilidades, Calidades y Atributos

1	2	3	4	5	6	7	8	9	10	11	12	13	14	15	16	17	18	19	20	21	22	23	24	25	26	
3	5	7	9	1	0	1	4	1	5	3	3	4	2	4	8	5	2	5	5	9						

03- Impuesto al patrimonio

33- Impuesto nacional al consumo

05- Impto. renta y compl. régimen ordinario

42- Obligado a llevar contabilidad

07- Retención en la fuente a título de renta

48 - Impuesto sobre las ventas - IVA

09- Retención en la fuente en el impuesto

52 - Facturador electrónico

10- Obligado aduanero

55 - Informante de Beneficiarios Finales

14- Informante de exogena

59 - Autorretención especial renta

15- Autorretenedor

Usuarios aduaneros

Exportadores

1	2	3	4	5	6	7	8	9	10
2	2	3							
11	12	13	14	15	16	17	18	19	20

55. Forma

56. Tipo

Servicio

1

2

3

54. Código

57. Modo

58. CPC

3

1

IMPORTANTE: Sin perjuicio de las actualizaciones a que haya lugar, la inscripción en el Registro Único Tributario -RUT-, tendrá vigencia indefinida y en consecuencia no se exigirá su renovación

Para uso exclusivo de la DIAN

59. Anexos

SI

NO

60. No. de Folios:

0

La información suministrada a través del formulario oficial de inscripción, actualización, suspensión y cancelación del Registro Único Tributario (RUT), deberá ser exacta y veraz; en caso de constatar inexactitud en alguno de los datos suministrados se adelantarán los procedimientos administrativos sancionatorios o de suspensión, según el caso, Parágrafo del artículo 1.6.1.2.6 del Decreto 1625 del 2016. De igual manera al formalizar el trámite el usuario fue informado y acepta la política de tratamiento de datos ley 1581 de 2012.

Firma del solicitante:

Sin perjuicio de las verificaciones que la DIAN realice.

Firma autorizada:

984. Nombre VALDERRAMA VERGARA SERGIO IGNACIO

985. Cargo Representante legal Certificado

Espacio reservado para la DIAN

4. Número de formulario

141205569379



(415)7707212489984(8020) 000014120556937 9

5. Número de Identificación Tributaria (NIT) 8 3 0 0 0 6 9 0 1	6. DV 1	12. Dirección seccional Impuestos de Bogotá	14. Buzón electrónico 3 2
---	------------	--	------------------------------

Características y formas de las organizaciones

62. Naturaleza <input type="text" value="2"/>	63. Formas asociativas <input type="text" value="1 2"/>	64. Entidades o institutos de derecho público de orden nacional, departamental, municipal y descentralizados <input type="text"/>
65. Fondos <input type="text"/>	66. Cooperativas <input type="text"/>	67. Sociedades y organismos extranjeros <input type="text"/>
68. Sin personería jurídica <input type="text"/>	69. Otras organizaciones no clasificadas <input type="text"/>	70. Beneficio <input type="text" value="1"/>

Constitución, Registro y Última Reforma

Composición del Capital

Documento	1. Constitución	2. Reforma	
71. Clase	0 5	0 1	82. Nacional <u>1 0 0</u> %
72. Número	2 8 4 1	0 3 4	83. Nacional público <u>0 . 0</u> %
73. Fecha	1 9 9 5, 0 7, 1 7	2 0 1 9, 0 3, 1 8	84. Nacional privado <u>1 0 0 . 0</u> %
74. Número de notaría	3 6		85. Extranjero <u>0</u> %
75. Entidad de registro	0 3	0 3	86. Extranjero público <u>0 . 0</u> %
76. Fecha de registro	1 9 9 5, 0 7, 2 4	2 0 1 9, 0 3, 2 6	87. Extranjero privado <u>0 . 0</u> %
77. No. Matrícula mercantil	0 0 6 5 6 6 6 2	0 0 6 5 6 6 6 2	
78. Departamento	1 1	1 1	
79. Ciudad/Municipio	0 0 1	0 0 1	
Vigencia			
80. Desde	1 9 9 5, 0 7, 2 4	2 0 1 9, 0 3, 1 8	
81. Hasta	2 0 9 4, 0 7, 1 7	2 0 9 9, 1 2, 3 1	

Entidad de vigilancia y control

88. Entidad de vigilancia y control Superintendencia de Sociedades	<input type="text" value="5"/>
---	--------------------------------

Estado y Beneficio

Item	89. Estado actual	90. Fecha cambio de estado	91. Número de Identificación Tributaria (NIT)	92. DV
1	0 6	2 0 0 6, 0 4, 1 0		-
2	7 9	2 0 1 6, 0 1, 0 1		-
3	2 1	2 0 1 9, 0 3, 1 8		-
4				-
5				-

Vinculación económica

93. Vinculación económica <input type="text"/>	94. Nombre del grupo económico y/o empresarial	95. Número de Identificación Tributaria (NIT) de la Matriz o Controlante	96. DV. <input type="text"/>
97. Nombre o razón social de la matriz o controlante			
170. Número de identificación tributaria otorgado en el exterior	171. País	172. Número de identificación tributaria sociedad o natural del exterior con EP	
173. Nombre o razón social de la sociedad o natural del exterior con EP			

Espacio reservado para la DIAN

4. Número de formulario

141205569379



(415)7707212489984(8020) 000014120556937 9

5. Número de Identificación Tributaria (NIT) 8 3 0 0 0 6 9 0 1	6. DV 1	12. Dirección seccional Impuestos de Bogotá	14. Buzón electrónico 3 2
---	------------	--	------------------------------

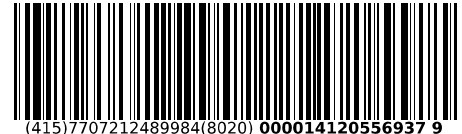
Representación

1	98. Representación REPRS LEGAL PRIN	1 8	99. Fecha inicio ejercicio representación 2 0 0 0 0 6 2 0
	100. Tipo de documento Cédula de Ciudadaní	1 3	101. Número de identificación 7 9 2 8 5 3 7 9
	102. DV		103. Número de tarjeta profesional
	104. Primer apellido VALDERRAMA	105. Segundo apellido VERGARA	106. Primer nombre SERGIO
	108. Número de Identificación Tributaria (NIT)	109. DV	110. Razón social representante legal
2	98. Representación REPRS LEGAL SUPL	1 9	99. Fecha inicio ejercicio representación 2 0 0 2 0 1 2 2
	100. Tipo de documento Cédula de Ciudadan	1 3	101. Número de identificación 7 9 7 8 2 5 9 1
	102. DV		103. Número de tarjeta profesional
	104. Primer apellido ORTIZ	105. Segundo apellido RUEDA	106. Primer nombre ANDRES
	108. Número de Identificación Tributaria (NIT)	109. DV	110. Razón social representante legal
3	98. Representación REPRS LEGAL SUPL	1 9	99. Fecha inicio ejercicio representación 2 0 1 9 0 3 1 8
	100. Tipo de documento Cédula de Ciudadan	1 3	101. Número de identificación 1 9 0 7 3 2 9 4
	102. DV		103. Número de tarjeta profesional
	104. Primer apellido ORTIZ	105. Segundo apellido URIBE	106. Primer nombre JUAN
	108. Número de Identificación Tributaria (NIT)	109. DV	110. Razón social representante legal
4	98. Representación		99. Fecha inicio ejercicio representación
	100. Tipo de documento		101. Número de identificación
	102. DV		103. Número de tarjeta profesional
	104. Primer apellido	105. Segundo apellido	106. Primer nombre
	108. Número de Identificación Tributaria (NIT)	109. DV	110. Razón social representante legal
5	98. Representación		99. Fecha inicio ejercicio representación
	100. Tipo de documento		101. Número de identificación
	102. DV		103. Número de tarjeta profesional
	104. Primer apellido	105. Segundo apellido	106. Primer nombre
	108. Número de Identificación Tributaria (NIT)	109. DV	110. Razón social representante legal

Espacio reservado para la DIAN

4. Número de formulario

141205569379



(415)7707212489984(8020) 000014120556937 9

5. Número de Identificación Tributaria (NIT) 8 3 0 0 0 6 9 0 1 1	6. DV 1	12. Dirección seccional Impuestos de Bogotá	14. Buzón electrónico 3 2
---	------------	--	------------------------------

Socios y/o Miembros de Juntas Directivas, Consorcios, Uniones Temporales

111. Tipo de documento	112. Número de identificación	113. DV	114. Nacionalidad
Cédula de Ciudadana 1 3	7 9 7 8 2 5 9 1		COLOMBIA
115. Primer apellido ORTIZ	116. Segundo apellido RUEDA	117. Primer nombre ANDRES	118. Otros nombres
119. Razón social			
120. Valor capital del socio	121. % Participación	122. Fecha de ingreso 2 0 0 6 0 3 2 1	123. Fecha de retiro
Cédula de Ciudadana 1 3	5 2 9 9 4 6 0 9		COLOMBIA
115. Primer apellido ORTIZ	116. Segundo apellido RUEDA	117. Primer nombre MARCELA	118. Otros nombres
119. Razón social			
120. Valor capital del socio	121. % Participación	122. Fecha de ingreso 2 0 0 6 0 3 2 1	123. Fecha de retiro 2 0 1 7 0 3 2 8
Cédula de Ciudadana 1 3	5 2 6 1 9 9 7 7		COLOMBIA
115. Primer apellido ORTIZ	116. Segundo apellido RUEDA	117. Primer nombre ALEXANDRA	118. Otros nombres
119. Razón social			
120. Valor capital del socio	121. % Participación	122. Fecha de ingreso 2 0 0 6 0 3 2 1	123. Fecha de retiro 2 0 1 7 0 3 2 8
NIT 3 1	8 3 0 0 0 9 9 8 6	9	COLOMBIA
115. Primer apellido	116. Segundo apellido	117. Primer nombre	118. Otros nombres
119. Razón social INVERSIONES CUCHICUTE S.A.S			
120. Valor capital del socio	121. % Participación	122. Fecha de ingreso 2 0 0 6 0 8 2 2	123. Fecha de retiro 2 0 1 7 0 3 2 8
NIT 3 1	9 0 0 6 6 4 1 4 4	6	COLOMBIA
115. Primer apellido	116. Segundo apellido	117. Primer nombre	118. Otros nombres
119. Razón social SOY ARTISTA S.A.S.			
120. Valor capital del socio	121. % Participación	122. Fecha de ingreso 2 0 1 7 0 3 1 7	123. Fecha de retiro 2 0 1 7 0 3 2 8

Espacio reservado para la DIAN

4. Número de formulario

141205569379



(415)7707212489984(8020) 000014120556937 9

5. Número de Identificación Tributaria (NIT) 8 3 0 0 0 6 9 0 1 1	6. DV 1	12. Dirección seccional Impuestos de Bogotá	14. Buzón electrónico 3 2
---	------------	--	------------------------------

Socios y/o Miembros de Juntas Directivas, Consorcios, Uniones Temporales

	111. Tipo de documento	112. Número de identificación	113. DV	114. Nacionalidad	
1	Cédula de Ciudadana	1 3	1 9 0 7 3 2 9 4	COLOMBIA	1 6 9
	115. Primer apellido	116. Segundo apellido		117. Primer nombre	118. Otros nombres
	ORTIZ	URIBE		JUAN	CARLOS
	119. Razón social				
	120. Valor capital del socio	121. % Participación	122. Fecha de ingreso	123. Fecha de retiro	
			2 0 0 8, 0 4 0 8	2 0 1 1, 0 3, 2 4	
2	Cédula de Ciudadana	1 3	1 7 1 4 9 0 4 0	COLOMBIA	1 6 9
	115. Primer apellido	116. Segundo apellido		117. Primer nombre	118. Otros nombres
	SALAZAR	DE HEREDIA		PABLO	
	119. Razón social				
	120. Valor capital del socio	121. % Participación	122. Fecha de ingreso	123. Fecha de retiro	
			2 0 1 1, 0 3, 2 4	2 0 1 9, 0 3, 1 8	
3	Cédula de Ciudadana	1 3	3 2 2 7 9 4 8	COLOMBIA	1 6 9
	115. Primer apellido	116. Segundo apellido		117. Primer nombre	118. Otros nombres
	CAMARGO	CAMARGO		MAURICIO	
	119. Razón social				
	120. Valor capital del socio	121. % Participación	122. Fecha de ingreso	123. Fecha de retiro	
			2 0 1 1, 0 3, 2 4	2 0 1 9, 0 3, 1 8	
4	Cédula de Ciudadana	1 3	8 0 5 0 4 6 9 0	COLOMBIA	1 6 9
	115. Primer apellido	116. Segundo apellido		117. Primer nombre	118. Otros nombres
	SANCHEZ	VACA		ALEJANDRO	
	119. Razón social				
	120. Valor capital del socio	121. % Participación	122. Fecha de ingreso	123. Fecha de retiro	
			2 0 1 1, 0 3, 2 4	2 0 1 9, 0 3, 1 8	
5	Cédula de Ciudadana	1 3	7 9 7 8 1 1 1 0	COLOMBIA	1 6 9
	115. Primer apellido	116. Segundo apellido		117. Primer nombre	118. Otros nombres
	GARCIA	PIÑEROS		DANIEL	
	119. Razón social				
	120. Valor capital del socio	121. % Participación	122. Fecha de ingreso	123. Fecha de retiro	
			2 0 1 7, 0 3, 2 8		

Espacio reservado para la DIAN

4. Número de formulario

141205569379

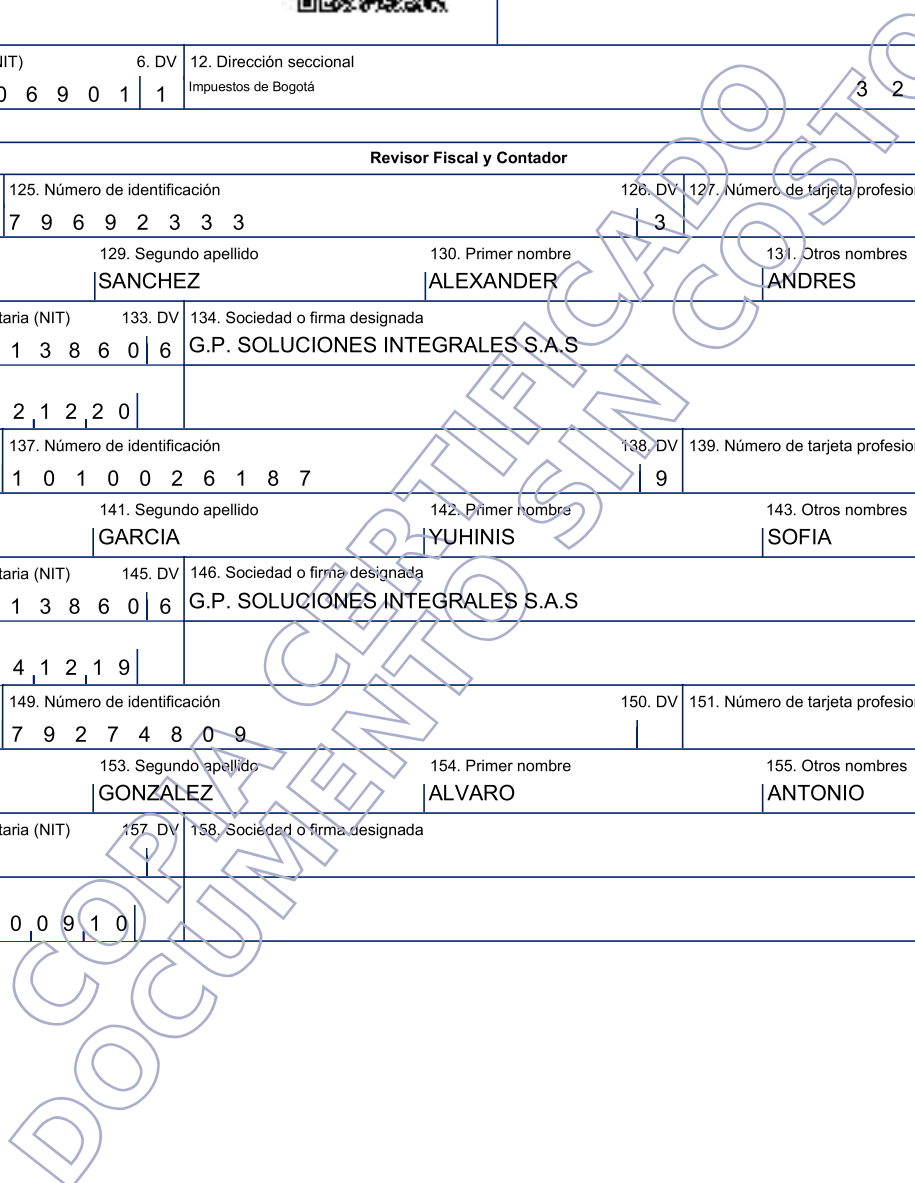


(415)7707212489984(8020) 000014120556937 9

5. Número de Identificación Tributaria (NIT) 8 3 0 0 0 6 9 0 1	6. DV 1	12. Dirección seccional Impuestos de Bogotá	14. Buzón electrónico 3 2
---	------------	--	------------------------------

Revisor Fiscal y Contador

Revisor fiscal principal	124. Tipo de documento Cédula de Ciudadanía 1 3	125. Número de identificación 7 9 6 9 2 3 3 3	126. DV 3	127. Número de tarjeta profesional 1 2 7 5 7 9
	128. Primer apellido DUARTE	129. Segundo apellido SANCHEZ	130. Primer nombre ALEXANDER	131. Otros nombres ANDRES
	132. Número de Identificación Tributaria (NIT) 8 1 1 0 1 3 8 6 0 6	133. DV 6	134. Sociedad o firma designada G.P. SOLUCIONES INTEGRALES S.A.S	
	135. Fecha de nombramiento 2 0 2 2 1 2 2 0			
Revisor fiscal suplente	136. Tipo de documento Cédula de Ciudadanía 1 3	137. Número de identificación 1 0 1 0 0 2 6 1 8 7	138. DV 9	139. Número de tarjeta profesional 2 5 8 0 8 4
	140. Primer apellido MENESES	141. Segundo apellido GARCIA	142. Primer nombre YUHINIS	143. Otros nombres SOFIA
	144. Número de Identificación Tributaria (NIT) 8 1 1 0 1 3 8 6 0 6	145. DV 6	146. Sociedad o firma designada G.P. SOLUCIONES INTEGRALES S.A.S	
	147. Fecha de nombramiento 2 0 2 4 1 2 1 9			
Contador	148. Tipo de documento Cédula de Ciudadanía 1 3	149. Número de identificación 7 9 2 7 4 8 0 9	150. DV	151. Número de tarjeta profesional 4 2 0 3 4 T
	152. Primer apellido FERNANDEZ	153. Segundo apellido GONZÁLEZ	154. Primer nombre ALVARO	155. Otros nombres ANTONIO
	156. Número de Identificación Tributaria (NIT)	157. DV	158. Sociedad o firma designada	
	159. Fecha de nombramiento 2 0 1 0 0 9 1 0			



Espacio reservado para la DIAN

4. Número de formulario

141205569379



(415)7707212489984(8020) 000014120556937 9

5. Número de Identificación Tributaria (NIT)

8 3 0 0 0 6 9 0 1 1

6. DV

1

12. Dirección seccional

Impuestos de Bogotá

14. Buzón electrónico

3 2

Establecimientos, agencias, sucursales, oficinas, sedes o negocios entre otros

160. Tipo de establecimiento Establecimiento de comerci 0 2	161. Actividad económica Comercio de vehículos automotores nuevos	4 5 1 1
162. Nombre del establecimiento AUTOMOTORES COMAGRO S.A.S		
163. Departamento Bogotá D.C.	164. Ciudad/Municipio Bogotá, D.C.	0 0 1
165. Dirección AC 100 60 57		
166. Número de matrícula mercantil 0 2 0 7 5 5 9 6	167. Fecha de la matrícula mercantil 2 0 1 1 0 3 1 4	
168. Teléfono 6 0 1 6 5 2 8 9 0 0	169. Fecha de cierre 2 0 2 2 0 2 2 8	
160. Tipo de establecimiento Establecimiento de comerci 0 2	161. Actividad económica Mantenimiento y reparación de vehículos automotores	4 5 2 0
162. Nombre del establecimiento AUTOMOTORES COMAGRO S A S		
163. Departamento Bogotá D.C.	164. Ciudad/Municipio Bogotá, D.C.	0 0 1
165. Dirección CL 98 A 60 59 61 65		
166. Número de matrícula mercantil 0 2 3 2 8 6 3 2	167. Fecha de la matrícula mercantil 2 0 1 3 0 6 0 6	
168. Teléfono 6 0 1 6 5 2 8 9 0 0	169. Fecha de cierre	
160. Tipo de establecimiento Establecimiento de comerci 0 2	161. Actividad económica Comercio de vehículos automotores nuevos	4 5 1 1
162. Nombre del establecimiento: AUTOMOTORES COMAGRO S A S		
163. Departamento Bogotá D.C.	164. Ciudad/Municipio Bogotá, D.C.	0 0 1
165. Dirección AV 68 98 D 15		
166. Número de matrícula mercantil 0 0 6 7 2 4 0 3	167. Fecha de la matrícula mercantil 1 9 9 5 1 1 1 6	
168. Teléfono 6 0 1 6 5 2 8 9 0 0	169. Fecha de cierre	

Espacio reservado para la DIAN

4. Número de formulario

141205569379



(415)7707212489984(8020) 000014120556937 9

5. Número de Identificación Tributaria (NIT)

8 3 0 0 0 6 9 0 1

6. DV

1

12. Dirección seccional

Impuestos de Bogotá

14. Buzón electrónico

3 2

Establecimientos, agencias, sucursales, oficinas, sedes o negocios entre otros

160. Tipo de establecimiento Establecimiento de comerci	0 2	161. Actividad económica Mantenimiento y reparación de vehículos automotores	4 5 2 0
162. Nombre del establecimiento AUTOMOTORES COMAGRO S.A.S			
163. Departamento Bogotá D.C.	1 1	164. Ciudad/Municipio Bogotá, D.C.	0 0 1
165. Dirección CR 60 99 27			
166. Número de matrícula mercantil	0 2 3 9 0 2 4 0	167. Fecha de la matrícula mercantil	2 0 1 3, 1 1, 2 5
168. Teléfono	6 0 1 6 5 2 8 9 0 0	169. Fecha de cierre	2 0 2 4, 0 3, 2 0
160. Tipo de establecimiento Establecimiento de comerci	0 2	161. Actividad económica Comercio de vehículos automotores usados	4 5 1 2
162. Nombre del establecimiento AUTOMOTORES COMAGRO S.A.S			
163. Departamento Bogotá D.C.	1 1	164. Ciudad/Municipio Bogotá, D.C.	0 0 1
165. Dirección AV CL 100 60 11 31 47			
166. Número de matrícula mercantil	0 2 5 8 7 5 2 0	167. Fecha de la matrícula mercantil	2 0 1 5, 0 6, 2 6
168. Teléfono	6 0 1 6 5 2 8 9 0 0	169. Fecha de cierre	2 0 2 4, 0 3, 2 0
160. Tipo de establecimiento Establecimiento de comerci	0 2	161. Actividad económica Comercio de vehículos automotores usados	4 5 1 2
162. Nombre del establecimiento: AUTOMOTORES COMAGRO S.A.S			
163. Departamento Bogotá D.C.	1 1	164. Ciudad/Municipio Bogotá, D.C.	0 0 1
165. Dirección AK 72 71 45			
166. Número de matrícula mercantil	0 3 3 0 3 0 9 6	167. Fecha de la matrícula mercantil	2 0 2 0, 1 0, 2 8
168. Teléfono	6 0 1 6 5 2 8 9 0 0	169. Fecha de cierre	

Espacio reservado para la DIAN

4. Número de formulario

141205569379



(415)7707212489984(8020) 000014120556937 9

5. Número de Identificación Tributaria (NIT) 8 3 0 0 0 6 9 0 1	6. DV 1	12. Dirección seccional Impuestos de Bogotá	14. Buzón electrónico 3 2
---	------------	--	------------------------------

Establecimientos, agencias, sucursales, oficinas, sedes o negocios entre otros

160. Tipo de establecimiento Establecimiento de comerci 0 2	161. Actividad económica Comercio de vehículos automotores nuevos	4 5 1 1
162. Nombre del establecimiento DERCO CENTER KR 30 COMAGRO		
163. Departamento Bogotá D.C. 1 1	164. Ciudad/Municipio Bogotá, D.C. 0 0 1	
165. Dirección CL 63 A 30 15		
166. Número de matrícula mercantil 0 3 4 0 2 6 5 2	167. Fecha de la matrícula mercantil 2 0 2 1 0 7 2 2	
168. Teléfono 6 0 1 6 5 2 8 9 0 0	169. Fecha de cierre	
160. Tipo de establecimiento Establecimiento de comerci 0 2	161. Actividad económica Mantenimiento y reparación de vehículos automotores	4 5 2 0
162. Nombre del establecimiento TALLER DERCO - COMAGRO		
163. Departamento Bogotá D.C. 1 1	164. Ciudad/Municipio Bogotá, D.C. 0 0 1	
165. Dirección CL 63 C 28 A 40		
166. Número de matrícula mercantil 0 3 4 2 5 8 5 0	167. Fecha de la matrícula mercantil 2 0 2 1 0 9 0 8	
168. Teléfono 6 0 1 6 5 2 8 9 0 0	169. Fecha de cierre	
160. Tipo de establecimiento Establecimiento de comerci 0 2	161. Actividad económica Comercio de vehículos automotores nuevos	4 5 1 1
162. Nombre del establecimiento: DERCO CHIA - COMAGRO		
163. Departamento Cundinamarca 2 5	164. Ciudad/Municipio Chía 1 7 5	
165. Dirección CR 1 2 105 LT 1		
166. Número de matrícula mercantil 0 3 4 2 5 8 4 6	167. Fecha de la matrícula mercantil 2 0 2 1 0 9 0 8	
168. Teléfono 6 0 1 6 5 2 8 9 0 0	169. Fecha de cierre	

Espacio reservado para la DIAN

4. Número de formulario

141205569379



(415)7707212489984(8020) 000014120556937 9

5. Número de Identificación Tributaria (NIT)

8 3 0 0 0 6 9 0 1

6. DV

1

12. Dirección seccional

Impuestos de Bogotá

14. Buzón electrónico

3 2

Establecimientos, agencias, sucursales, oficinas, sedes o negocios entre otros

160. Tipo de establecimiento Establecimiento de comerci	0 2	161. Actividad económica Comercio de vehículos automotores nuevos	4 5 1 1
162. Nombre del establecimiento MITIKA VEHICULOS DERCO COMAGRO			
163. Departamento Bogotá D.C.	1 1	164. Ciudad/Municipio Bogotá, D.C.	0 0 1
165. Dirección CR 14 28 A 89 LC 1 2			
166. Número de matrícula mercantil	0 3 5 8 5 9 9 9	167. Fecha de la matrícula mercantil	2 0 2 2 0 9 2 1
168. Teléfono	6 0 1 6 5 2 8 9 0 0	169. Fecha de cierre	2 0 2 4 0 3 2 0
160. Tipo de establecimiento Establecimiento de comerci	0 2	161. Actividad económica Mantenimiento y reparación de vehículos automotores	4 5 2 0
162. Nombre del establecimiento COLISION FERIAS COMAGRO			
163. Departamento Bogotá D.C.	1 1	164. Ciudad/Municipio Bogotá, D.C.	0 0 1
165. Dirección CL 75 69 B 65			
166. Número de matrícula mercantil	0 3 5 8 8 9 4 0	167. Fecha de la matrícula mercantil	2 0 2 2 0 9 2 8
168. Teléfono	6 0 1 6 5 2 8 9 0 0	169. Fecha de cierre	
160. Tipo de establecimiento Establecimiento de comerci	0 2	161. Actividad económica Comercio de vehículos automotores nuevos	4 5 1 1
162. Nombre del establecimiento: COMAGRO CALLE 170			
163. Departamento Bogotá D.C.	1 1	164. Ciudad/Municipio Bogotá, D.C.	0 0 1
165. Dirección CL 172 22 A 93			
166. Número de matrícula mercantil	0 3 7 2 0 9 7 9	167. Fecha de la matrícula mercantil	2 0 2 3 0 8 2 3
168. Teléfono	6 0 1 6 5 2 8 9 0 0	169. Fecha de cierre	

Espacio reservado para la DIAN

4. Número de formulario

141205569379



(415)7707212489984(8020) 000014120556937 9

5. Número de Identificación Tributaria (NIT)

8 3 0 0 0 6 9 0 1

6. DV

1

12. Dirección seccional

Impuestos de Bogotá

14. Buzón electrónico

3 2

Establecimientos, agencias, sucursales, oficinas, sedes o negocios entre otros

160. Tipo de establecimiento Establecimiento de comerci 0 2	161. Actividad económica Comercio de vehículos automotores nuevos	4 5 1 1
162. Nombre del establecimiento VOLVO CHIA - COMAGRO		
163. Departamento Cundinamarca	164. Ciudad/Municipio Chía	2 5 1 7 5
165. Dirección KM 1 PUNTO CINCO VARIANTE CHIA-CAJICA COSTADO OCCIDENTAL SECTOR TRES ESQUINAS		
166. Número de matrícula mercantil 0 3 8 6 3 4 4	167. Fecha de la matrícula mercantil 2 0 2 4 0 9 0 4	
168. Teléfono 6 0 1 6 5 2 8 9 0 0	169. Fecha de cierre	
160. Tipo de establecimiento Establecimiento de comerci 0 2	161. Actividad económica Comercio de vehículos automotores nuevos	4 5 1 1
162. Nombre del establecimiento COMAGRO CL 127		
163. Departamento Bogotá D.C.	164. Ciudad/Municipio Bogotá, D.C.	1 1 0 0 1
165. Dirección CL 127 70 D 59		
166. Número de matrícula mercantil 0 4 0 0 9 1 1 5	167. Fecha de la matrícula mercantil 2 0 2 5 0 9 0 8	
168. Teléfono 6 0 1 6 5 2 8 9 0 0	169. Fecha de cierre	
160. Tipo de establecimiento	161. Actividad económica	
162. Nombre del establecimiento:		
163. Departamento	164. Ciudad/Municipio	
165. Dirección		
166. Número de matrícula mercantil	167. Fecha de la matrícula mercantil	
168. Teléfono	169. Fecha de cierre	

DATOS GENERALES DEL APORTANTE								
Identificación	dv	Razon Social	Clase Aportante	Sucursal Principal	Direccion	Ciudad-Departamento	Teléfono	Exonerado SENA e ICBF
NIT 830006901	1	AUTOMOTORES COMAGRO S.A.S	B - MENOS DE 200 COTIZANTES	FORD	calle 172 # 22a 93	BOGOTA-BOGOTA D.E.	6528900	Si

DATOS GENERALES DE LA LIQUIDACION									
Periodo		Clave		Tipo	Fecha		Pago		
Pensión	Salud	Pago	Planilla	Planilla	Limite	Pago	Banco	Dias Mora	Valor
2026-01	2026-02	32447445	9499051924	E	2026/02/03	2026/02/03	BANCOLOMBIA	0	\$393,176,000

LIQUIDACION DETALLADA DE APORTES																												
EMPLEADO			NOVEDADES										PENSION		SALUD		CCF		RIESGOS		PARAFISCALES							
No	Identificación	Nombre	in	re	td	ta	td	vs	vs	st	lge	lm	va	av	vc	ir	vi	Codig o	Dias	Codig o	Dias	Codig o	Dias	Codig o	Dias	Tarifa	Dias	Exonerado SENA e ICBF

SUCURSAL: FORD (226 Afiliados)

Centro de Trabajo: CENTRO TRABAJO 0 (9 Afiliados)

Ciudad: BOGOTA Depto: BOGOTA D.E. (9 Afiliados)

1	CC	1033697599	CAMARGO RODRIGUEZ DANIEL	X														230301	30	EPS002	30	CCF24	30	14-7	30	2.436%	30	No
2	CC	1051336065	CARDENAS GUERRERO YAIMAL ALFREDO						X									0		EPS017	30	0		14-7	30	2.436%	0	No
3	CC	1019843597	CASTIBLANCO RODRIGUEZ JUAN NICOLAS															0		EPS005	30	0		14-7	30	2.436%	0	No
4	CC	1077853741	COLLAZOS BARRERA JESUS DAVID															0		EPS037	30	0		14-7	30	2.436%	0	No
5	CC	1000686637	CUBILLOS ESTEBAN ANGELO DAMIAN															0		EPS002	30	0		14-7	30	2.436%	0	No
6	CC	1233501611	JARAMILLO BELTRAN KARLA VANESSA															0		EPS041	30	0		14-7	30	2.436%	0	No
7	CC	1007366108	LOPEZ MONJE JUAN ERNESTO															0		EPS005	30	0		14-7	30	2.436%	0	No
8	CC	1074526149	TIQUE RINCON KENNY ALEXANDER	X														0		EPS005	27	0		14-7	27	2.436%	0	No
9	CC	1102867338	VIANA CHICA ANGELICA MARIA	X														0		ESSC07	29	0		14-7	29	2.436%	0	No

Centro de Trabajo: CENTRO TRABAJO 1 (217 Afiliados)

Ciudad: BOGOTA Depto: BOGOTA D.E. (217 Afiliados)

10	CC	1110549603	ACOSTA TORRES ANGELICA MARIA															230301	28	EPS002	28	CCF24	28	14-7	28	2.436%	28	Si
11	CC	1110549603	ACOSTA TORRES ANGELICA MARIA										X					230301	2	EPS002	2	CCF24	2	14-7	2	0.000%	2	Si
12	CC	1019115803	ACOSTA GONZALEZ ESTEFANIA							X								230301	16	EPS017	16	CCF24	16	14-7	16	2.436%	16	Si
13	CC	1019115803	ACOSTA GONZALEZ ESTEFANIA										X					230301	3	EPS017	3	CCF24	3	14-7	3	0.000%	3	Si
14	CC	1019115803	ACOSTA GONZALEZ ESTEFANIA										X					230301	11	EPS017	11	CCF24	11	14-7	11	0.000%	11	Si
15	CC	1031642685	ACOSTA GÓMEZ MIGUEL ANGEL							X								25-14	30	EPS002	30	CCF24	30	14-7	30	2.436%	30	Si
16	CC	1010245180	AGREDO VICENTES NATALIA KATHERINE							X								230301	11	EPS005	11	CCF24	11	14-7	11	1.044%	11	No
17	CC	1010245180	AGREDO VICENTES NATALIA KATHERINE										X					230301	19	EPS005	19	CCF24	19	14-7	19	0.000%	19	No
18	CC	80023389	AGUIRRE HERNANDEZ LUIS ANDRES							X								25-14	30	EPS008	30	CCF24	30	14-7	30	2.436%	30	Si
19	CC	52257971	ALBADAN LUZ AMPARO							X								25-14	30	EPS008	30	CCF24	30	14-7	30	2.436%	30	Si
20	CC	80205149	ALDANA BELTRAN EDWIN YOBANY										X					230301	30	EPS037	30	CCF24	30	14-7	30	2.436%	30	Si
21	CC	1033747128	ALONSO FUNEME ANGIE PAOLA															230201	30	EPS037	30	CCF24	30	14-7	30	2.436%	30	Si

RESUMEN DE PAGO								
RIESGO	CODIGO	NIT	DV	AFILIADOS	VALOR LIQUIDADO	INTERESES MORA	SALDOS E INCAPACIDADES	VALOR A PAGAR
AFP (ADMINISTRADORAS: 5)				216	\$215,670,700	\$0	\$0	\$215,670,700
COLFONDOS	231001	800,227,940	6	41	\$53,377,500	\$0	\$0	\$53,377,500
COLPENSIONES	25-14	900,336,004	7	40	\$52,133,500	\$0	\$0	\$52,133,500
PORVENIR	230301	800,224,808	8	79	\$53,423,600	\$0	\$0	\$53,423,600
PROTECCION	230201	800,229,739	0	52	\$44,619,100	\$0	\$0	\$44,619,100
SKANDIA	230901	800,253,055	2	4	\$12,117,000	\$0	\$0	\$12,117,000
ARL (ADMINISTRADORAS: 1)				226	\$23,116,300	\$0	\$0	\$23,116,300
SEGUROS BOLIVAR	14-7	860,002,503	2	226	\$23,116,300	\$0	\$0	\$23,116,300
CCF (ADMINISTRADORAS: 1)				218	\$52,368,800	\$0	\$0	\$52,368,800
COMPENSAR	CCF24	860,066,942	7	218	\$52,368,800	\$0	\$0	\$52,368,800
EPS (ADMINISTRADORAS: 10)				226	\$84,535,300	\$0	\$0	\$84,535,300
ALIANSALUD EPS (ANTES COLMEDICA)	EPS001	830,113,831	0	2	\$3,660,000	\$0	\$0	\$3,660,000
COMPENSAR	EPS008	860,066,942	7	46	\$18,637,100	\$0	\$0	\$18,637,100
EPS SURA (ANTES SUSALUD)	EPS010	800,088,702	2	30	\$11,318,900	\$0	\$0	\$11,318,900
FAMISANAR	EPS017	830,003,564	7	29	\$6,111,800	\$0	\$0	\$6,111,800
FOSYGA	MIN001	901,037,916	1	1	\$119,100	\$0	\$0	\$119,100
MUTUAL SER	ESSC07	806,008,394	7	1	\$211,600	\$0	\$0	\$211,600
NUEVA E.P.S.	EPS037	900,156,264	2	8	\$957,100	\$0	\$0	\$957,100
NUEVA EPS MOVILIDAD	EPS041	900,156,264	2	1	\$218,900	\$0	\$0	\$218,900
SALUD TOTAL	EPS002	800,130,907	4	30	\$5,713,200	\$0	\$0	\$5,713,200
SANITAS	EPS005	800,251,440	6	78	\$37,587,600	\$0	\$0	\$37,587,600
ICBF (ADMINISTRADORAS: 1)				14	\$10,490,800	\$0	\$0	\$10,490,800
INSTITUTO COLOMBIANO DE BIENESTAR FAMILIAR	PAICBF	899,999,239	2	14	\$10,490,800	\$0	\$0	\$10,490,800
SENA (ADMINISTRADORAS: 1)				14	\$6,994,100	\$0	\$0	\$6,994,100
SENA	PASENA	899,999,034	1	14	\$6,994,100	\$0	\$0	\$6,994,100
TOTAL				226	\$393,176,000	\$0	\$0	\$393,176,000




**El suscrito Revisor Fiscal de AUTOMOTORES COMAGRO S.A.S.
NIT. 830.006.901-1**

Certifico que

Conforme a la planilla de aportes parafiscales No. 9499051924, la Compañía realizó el pago oportuno de los aportes correspondientes a Salud al 28 de febrero de 2026 y de los aportes correspondientes a Administradora de Fondos de Pensiones, Administradora de Riesgos Laborales, Cajas de Compensación Familiar, ICBF y SENA al 31 de enero de 2026, de acuerdo con los términos exigidos por la ley.

Acorde al Art. 1.2.6.6 del Decreto 2201 del año 2016, la Compañía se encuentra exonerada del pago de los aportes parafiscales al SENA e ICBF por los empleados que individualmente devenguen menos de 10 salarios mínimos legales vigentes.

La presente Certificación se expide en Bogotá D.C., a los 03 días del mes de febrero del año 2026, dando cumplimiento a lo establecido en el Art. 50 de la Ley 789 de 2002 y en el Art. 23 de la Ley 1150 de 2007.


Alexander Duarte Sánchez
T.P. 127579-T
Revisor Fiscal
Designado por GP Soluciones Integrales SAS
T.R 564 JCC

Republica de Colombia
Ministerio de Educación Nacional

JUNTA CENTRAL DE CONTADORES
TARJETA PROFESIONAL
DE CONTADOR PUBLICO

127579-T

ALEXANDER
DUARTE SANCHEZ
C.C. 79692333



RESOLUCION INSCRIPCION 211 FECHA 2007/07/19
UNIVERSIDAD LA GRAN COLOMBIA

PRESIDENTE

LUIS ALONSO COLMENARES RODRÍGUEZ

437618

FIRMA DEL TITULAR

43347

Esta tarjeta es el unico documento que lo acredita como
CONTADOR PUBLICO de acuerdo con lo establecido en
la Ley 43 de 1990

Agradecemos a quien encuentre esta tarjeta devolverla
al Ministerio de Educación Nacional - Junta Central de
Contadores



REPUBLICA DE COLOMBIA
IDENTIFICACION PERSONAL
CEDULA DE CIUDADANIA

NUMERO 79.692.333

DUARTE SANCHEZ

APELLIDOS

ALEXANDER

NOMBRES

[Handwritten signature]
FIRMA



INDICE DERECHO

FECHA DE NACIMIENTO 12-ABR-1975

BOGOTA D.C.
(CUNDINAMARCA)

LUGAR DE NACIMIENTO

1.70
ESTATURA

O+
G.S. RH

M
SEXO

10-MAY-1993 BOGOTA D.C.
FECHA Y LUGAR DE EXPEDICION

[Handwritten signature]
REGISTRADOR NACIONAL
CARLOS ARIEL SANCHEZ TORRES



A-1500150-00147947-M-0079692333-20090126

0009691008A 1

1060021245

UNIDAD
ADMINISTRATIVA
ESPECIAL

**JUNTA CENTRAL
DE CONTADORES**



Certificado No:

6035617FC63E5276

**LA REPUBLICA DE COLOMBIA
MINISTERIO DE COMERCIO, INDUSTRIA Y TURISMO
UNIDAD ADMINISTRATIVA ESPECIAL
JUNTA CENTRAL DE CONTADORES**

**CERTIFICA A:
QUIEN INTERESE**

Que el contador público **ALEXANDER DUARTE SANCHEZ** identificado con CÉDULA DE CIUDADANÍA No 79692333 de BOGOTA, D.C. (BOGOTA D.C) Y Tarjeta Profesional No 127579-T SI tiene vigente su inscripción en la Junta Central de Contadores y desde los últimos 5 años.

NO REGISTRA ANTECEDENTES DISCIPLINARIOS *****

Dado en BOGOTA a los 7 días del mes de Febrero de 2026 con vigencia de (3) Meses, contados a partir de la fecha de su expedición.


SANDRA MILENA BARRIOS PULIDO
DIRECTOR GENERAL

ESTE CERTIFICADO DIGITAL TIENE PLENA VALIDEZ DE CONFORMIDAD CON LO ESTABLECIDO EN EL ARTICULO 2 DE LA LEY 527 DE 1999, DECRETO UNICO REGLAMENTARIO 1074 DE 2015 Y ARTICULO 6 PARAGRAFO 3 DE LA LEY 962 DEL 2005

Para confirmar los datos y veracidad de este certificado, lo puede consultar en la página web www.jcc.gov.co digitando el número del certificado

Certificado Bancario

Lunes, 1 de diciembre de 2025

A quien pueda interesar

BANCOLOMBIA S.A. se permite informar que AUTOMOTORES COMAGRO SAS identificado(a) con NIT 830006901, a la fecha de expedición de esta certificación, tiene con el banco los siguientes productos:

Producto	No. Producto	Fecha Apertura	Estado
CUENTA CORRIENTE	12606072056	2001/01/29	ACTIVA

***Importante:** Esta constancia solo hace referencia a los productos mencionados anteriormente.

*Si desea verificar la veracidad de esta información, puede comunicarse con la Sucursal Telefónica Bancolombia los siguientes números: Medellín - Local: (60-4) 510 90 00 - Bogotá - Local: (60-1) 343 00 00 - Barranquilla - Local: (60-5) 361 88 88 - Cali - Local: (60-2) 554 05 05 - Resto del país: 01800 09 12345. Sucursales Telefónicas en el exterior: España (34) 900 995 717 - Estados Unidos (1) 1 866 379 97 14.



Catalina Cortés Uribe.
Gerente Servicios Contact Center & BPO.



11. SENA REG. BOGOTA DISTRITO CAPITAL C. de Costo: 921110 CENTRO DE GESTION INDUSTRIAL

Movimiento 202 DEVOLUTIVOS - NOTA DE ENTRADA
Transacción No. 165752 Fecha Movimiento 05/02/2026 13:50
Fecha Ratificación 05/02/2026 13:50
Estado. RATIFICADA

ORIGEN	
99	ALMACEN AREAS EXTERNAS
001 4041	VARIOS PROVEEDORES
830006901	AUTOMOTORES COMAGRO SAS

DESTINO	
03	ALMACEN DEVOLUTIVOS
002 4261	BODEGA DEVOLUTIVOS NUEVOS
12984772	SERVIO EMILIO PAREDES LARA
4568484	06/02/23 31/12/23

INFORMACIÓN ADICIONAL:

RUBRO PRESUPUESTAL: C-3603-1300-20-20305C-3603024-02;ORÍGEN DE LOS BIENES: ORDEN DE COMPRA; FECHA INGRESO: 24/12/25; NUMERO INGRESO: 158707;

OBSERVACIÓN:

Contratar la adquisición de vehículo tipo camioneta 4x4 para suplir las necesidades del Centro de Gestión Industrial de la Regional Distrito Capital del SENA.

FACTURAS: FAN 41117 Y FVNF 300

Item	Tipo	Grupo	Código	Descripción	Placa	Placa Padre	Atributos	Unid.	Cant.	Vlr. Unit.	Otros	Vlr.Presente	Cto.Reposición	Valor Total
1	4	125	261627	CAMIONETA >>TIPO ELEMENTO DEVOLUTIVO CAPACIDAD N.A. UNIDAD DE MEDIDA UNIDAD CARACTERISTICA DOBLE CABINA LINEA N.A. CILINDRAJE N.A.	92111014524		MARCA:FORD SERIAL:CHASIS: 8AFBR01E3TJ013082 MODELO:NUEVA RANGER XL 2.0 OBSERVACIONES:MARCA: FORD MODELO: 2026 CLASE: CAMIONETA MOTOR: P02X TJ013082 CHASIS: 8AFBR01E3TJ013082 VIN: 8AFBR01E3TJ013082 COMBUSTIBLE: DIESEL COLOR: BLANCO ARTICO LINEA: RANGER	UNIDAD	1,00	\$ 142.904.099,	\$ 0,00	\$ 0,00	\$ 0,00	\$ 142.904.099,
												Total Grupo	\$ 142.904.099,62	
SON: CIENTO CUARENTA Y DOS MILLONES NOVECIENTOS CUATRO MIL NOVENTA Y NUEVE PESOS M/cte CON 62/100 CTVS													\$ 142.904.099,62	

EL CUENTADANTE RESPONDE ADMINISTRATIVA Y FISCALMENTE POR LOS BIENES AQUÍ RELACIONADOS Y RENDIRÁ CUENTAS DE SU UTILIZACIÓN. TODO ELLO SEGÚN LO DISPUESTO SOBRE ESTE PARTICULAR EN LA CONSTITUCIÓN POLÍTICA NACIONAL ART. 124 Y EN ESPECIAL LO ESTABLECIDO EN LOS NUMERALES 21 Y 22 DEL ART. 34 DE LA LEY 734 DE 2002; RESOLUCIÓN 1378 DE 2018 Y EN LAS OBLIGACIONES GENERALES DE LOS CONTRATOS DE PRESTACIÓN DE SERVICIOS.

SERVIO EMILIO PAREDES LARA
ALMACENISTA



11. SENA REG. BOGOTA DISTRITO CAPITAL C. de Costo: 921110 CENTRO DE GESTION INDUSTRIAL

Movimiento 202 DEVOLUTIVOS - NOTA DE ENTRADA
Transacción No. 165752 Fecha Movimiento 05/02/2026 13:50
Fecha Ratificación 05/02/2026 13:50
Estado. RATIFICADA

ORIGEN		
99		ALMACEN AREAS EXTERNAS
001	4041	VARIOS PROVEEDORES
830006901		AUTOMOTORES COMAGRO SAS

DESTINO		
03		ALMACEN DEVOLUTIVOS
002	4261	BODEGA DEVOLUTIVOS NUEVOS
12984772		SERVIO EMILIO PAREDES LARA
4568484		06/02/23 31/12/23

INFORMACIÓN ADICIONAL:

RUBRO PRESUPUESTAL: C-3603-1300-20-20305C-3603024-02;ORÍGEN DE LOS BIENES: ORDEN DE COMPRA; FECHA INGRESO: 24/12/25; NUMERO INGRESO: 158707;

OBSERVACIÓN:

Contratar la adquisición de vehículo tipo camioneta 4x4 para suplir las necesidades del Centro de Gestión Industrial de la Regional Distrito Capital del SENA.

FACTURAS: FAN 41117 Y FVNF 300

Item	Tipo	Grupo	Código	Descripción	Placa	Placa Padre	Atributos	Unid.	Cant.	Vlr. Unit.	Otros	Vlr.Presente	Cto.Reposición	Valor Total
					Origen									
USUARIO REALIZA :				SERVIO EMILIO PAREDES LARA										
USUARIO RATIFICA :				SEEMPALA										

FACTURA ELECTRÓNICA DE VENTA

Número Factura	FAN/41117	SERVICIO NACIONAL DE APRENDIZAJE SENA (46186)
Fecha Factura	20/01/2026	CL 57 8 69 -
Fecha Alta Fra	20/01/2026 10:13:52	11001-BOGOTÁ
Fecha Vencimiento	31/03/2026	
NIT	8999990341	
Tipo forma de Pago	Giro	
Medio de Pago	Pago a 60 Dias	
Fecha Expedición	20/01/2026 10:13:56	

Factura Cargo Adicional

ADECUACIONES Y ACCESORIOS #36-02-00-11-921110;158707;jccristancho@sena.edu.co#\$

Detalle Factura

Tipo de Cargo	Datos del Vehículo	VIN/Matricula	Valor
Estatel: Adecuaciones y Accesorios Entidades Estatales	Ford Ranger Nueva Ranger XL CC 2.0 SiT MT 4x4	8AFBR01E3TJ013082/NPK850	7.877.076
			7.877.076
		Valor IVA	1.496.644

% Valor IVA	NETO	Valor IVA
19,000 %	7.877.076	\$ 1.496.644

B. Exenta	B. No Sujeta	B. Imponible	Valor IVA	Total	Suplidos	Total a Pagar
0	0	7.877.076	1.496.644	9.373.720	0	9.373.720

Son: NUEVE MILLONES TRESCIENTOS SETENTA Y TRES MIL SETECIENTOS VEINTE PESOS

DIRECCIÓN FISCAL CALLE 172 22 A 93 Bogotá

RÉGIMEN COMÚN

Somos Autorretenedores en Renta Res. 06218 de 7/14/2008

Mano de Obra Actividad económica 4520 9.66 y Repuestos Act Económica 4530 11.04

Agente de Retención en el Impuesto a las ventas Res. 06750 del 28 de julio del 2008

Grandes Contribuyentes ICA BOGOTÁ Resolución DDI 029334 de 31 de octubre de 2025



CUFE:
f072f3891f60853e0272ddabeb75373a501d504283e8f55d5149d5c14
50644ecad8a3fa3848f68e92d592187c1e856c6

Autorización de Numeración Facturación Electrónica
N°18764095519539 del 11/07/2025 Hasta 11/07/2027 Vigente
24 Meses, Prefijo FAN Desde N°37001 Hasta N°42000.

Fabricante del software Spiga+:
Lidera América SAS, NIT 901048398-1



ALTOFORO
COMAGRO
 Calle 172 #22A - 53
 AUTOMOTORES COMAGRO S.A.S
 NIT: 830006801 - 1
 PBX: 652 8900

www.automotorescomagro.com
 servicioalcliente@comagro.com.co



Fecha: 20/01/2026

Fecha Expedición: 20/01/2026 10:09:16

FACTURA ELECTRÓNICA DE VENTA N°: **FVNF/300**

Fecha Alta Fra: 20/01/2026 10:08:52

CLIENTE	
SERVICIO NACIONAL DE APRENDIZAJE SENA (46186) Calle 57 8 69 - 11001-BOGOTÁ	
NIT	8999990341
Telf.:	5642223
Tipo Documento:	NIT
Cod. Cliente:	46186
E-mail:	siifnacion.facturaelectronica@minhacienda
Tipo forma de pago:	Giro
Fecha Vencimiento:	31/03/2026
Medio de pago:	Pago a 60 Dias
Vendedor:	DIANA MARGARITA VILLARRAGA SALAS

DATOS DEL VEHÍCULO					
Marca:	Ford	Línea:	Ranger	Servicio:	Oficial
Modelo:	2026	Color:	BLANCO ARTICO	Combustible:	Diesel
Referencia:	Nueva Ranger XL CC 2.0 SiT MT 4x4	Clase:	CAMIONETA		
Cilindraje:	1996	Motor:	P02X TJ013082		
Nº Puertas:	4	Chasis:	8AFBR01E3TJ013082		
Versión:	00	VIN:	8AFBR01E3TJ013082		
Tipo Carrocería:	DOBLE CABINA CON PLATON				
		Su Referencia:	#\$36-02-00-11-921110;		

DESCRIPCIÓN	VALOR
Precio Base	135.027.023,62
Subtotal	135.027.023,62
IVA(s/135.027.023,62)	19,000 % 25.655.134,49
Impuesto al Consumo(s/135.027.023,62)	8,000 % 10.802.161,89
Total Factura	\$ 171.484.320

CIENTO SETENTA Y UN MILLONES CUATROCIENTOS OCHENTA Y CUATRO MIL TRESCIENTOS VEINTE PESOS

#\$36-02-00-11-921110;158707;jccristancho@sena.edu.co#\$

DIRECCIÓN FISCAL CALLE 172 22 A 93 Bogotá RÉGIMEN COMÚN Somos Autorretenedores en Renta Res. 06218 de 7/14/2008 Mano de Obra Actividad económica 4520 9.66 y Repuestos Act Económica 4530 11.04 Agente de Retención en el Impuesto a las ventas Res. 06750 del 28 de julio del 2008 Grandes Contribuyentes ICA BOGOTÁ Resolución DDI 029334 de 31 de octubre de 2025



CUFE:
 31aa337bb391cfae03b4115a7596d3dcc355f92f2de5b7d74bfc0aa38
 144f4d7579814bda9e29a7891b7080cf2e8b53f

Autorización de Numeración Facturación Electrónica
 N°18764093677907 del 28/05/2025 Hasta 28/05/2027 Vigente
 24 Meses, Prefijo FVNF Desde N°1 Hasta N°1000.

Fabricante del software Spiga+:
 Lidera América SAS, NIT 901048398-1

FACTURA ELECTRÓNICA DE VENTA



CUFE:
31aa337bb391cfae03b4115a7596d3dcc355f92f2de5b7d74bfc0aa38
144f4d7579814bda9e29a7891b7080cf2e8b53f

Autorización de Numeración Facturación Electrónica
N°18764093677907 del 28/05/2025 Hasta 28/05/2027 Vigente
24 Meses, Prefijo FVNF Desde N°1 Hasta N°1000.

Fabricante del software Spiga+:
Lidera América SAS, NIT 901048398-1

Espacio reservado para la DIAN



4. Número de formulario

18764095519539



5. Número de Identificación Tributaria - NIT 8 3 0 0 0 6 9 0 1	6. DV 1	7. Primer apellido	8. Segundo apellido	9. Primer nombre	10. Otros nombres
---	------------	--------------------	---------------------	------------------	-------------------

11. Razón social
AUTOMOTORES COMAGRO S.A.S

12. Dirección seccional Impuestos de Bogotá	Cód. 3 2
--	-------------

24. Dirección
CL 172 22 A 93

25. País Colombia	26. Departamento Bogotá D.C.	27. Municipio Bogotá, D.C.
----------------------	---------------------------------	-------------------------------

La U.A.E. Dirección de Impuestos y Aduanas Nacionales, conforme a la facultad discrecional establecida en el artículo 684 - 2 del Estatuto Tributario y en virtud de lo estipulado en la Resolución 000165 del 01/11/2023, por la cual se dictan otras disposiciones en materia de sistemas de facturación; previo estudio y evaluación de la solicitud realizada por el contribuyente, representante legal o apoderado debidamente acreditado; determina autorizar los rangos de numeración de facturación y/o documento equivalente. En los casos en que se agote dicha numeración antes de culminar su vigencia, el interesado tendrá derecho a solicitar una nueva autorización, de acuerdo con el trámite establecido.

Las vigencias de los rangos de numeración de facturación, se contarán a partir de la formalización de éste documento oficial.

Si el obligado a facturar; no hubiere agotado la numeración de facturación transcurrido el término de la vigencia autorizada, con 15 días de antelación podrá solicitar la habilitación de la numeración sobrante.

Cuando se trate de una solicitud de inhabilitación de la numeración de facturación y/o documento equivalente, la vigencia es permanente, por lo tanto, no procede la habilitación de dichos rangos.

El formato oficial 1876 Autorización numeración de facturación es único e intransferible, solo surte efecto durante la vigencia para el titular del mismo, por ende, su custodia y divulgación es exclusiva responsabilidad del facturador. El uso no autorizado del formato o su adulteración puede tener consecuencias de tipo penal.

Nota: La no adopción o violación de los sistemas técnicos de control, dará lugar a la sanción establecida en el artículo 684-2 del E.T

Firma del funcionario autorizado

Firma del solicitante



1001. Apellidos y nombres VALDERRAMA VERGARA SERGIO IGNACIO
 1002. Tipo documento Cédula de Ciudadanía
 1003. No. Identificación 79285379 1004. DV 6
 1005. Cod. Representación Representante Legal Principal
 1006. Organización AUTOMOTORES COMAGRO S.A.S

984. Apellidos y nombres
 985. Cargo
 989. Dependencia
 990. Lugar administrativo SUBDIRECCION DE FACTURA ELECTRONICA Y SOLUCI
 991. Organización U.A.E. DIRECCION DE IMPUESTOS Y ADUANAS NACION
 992. Área
 993. Establecimiento

997. Fecha formalización 2 0 2 5-0 7-1 1/1 6:5 9:3 9

