

COTIZACION

Fecha: 17-10-2023

OBJETO: ADQUISICIÓN DE MOBILIARIO PARA DOTACION DE LAS DIFERENTES DEPENDENCIAS DE LA ESCUELA INTERNACIONAL DE ALA FIJA.

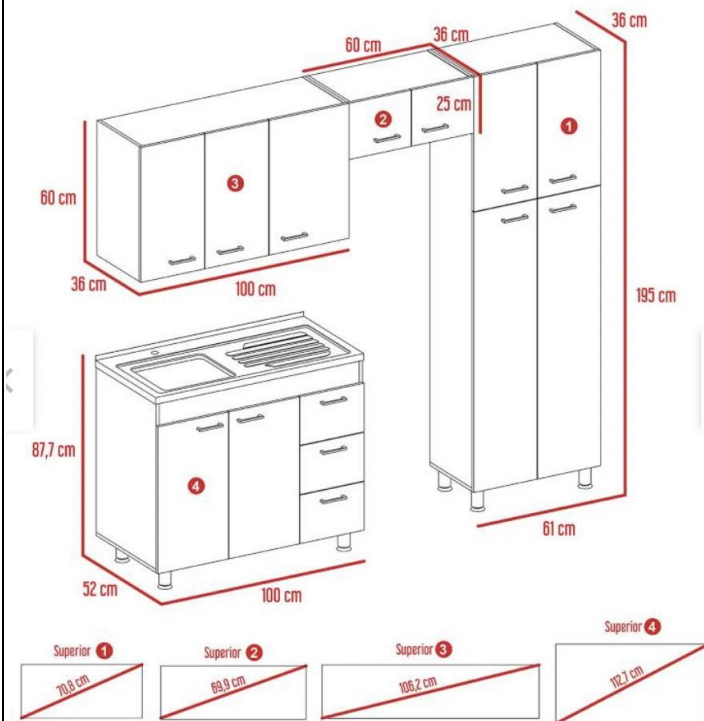
	DESCRIPCION	CANT	VALOR UNITARIO	VALOR TOTAL
1	SILLA ERGONICA DE OFICINA <ul style="list-style-type: none">• Altura total: 96 - 105 cm• Ancho: 55-65 cm• Altura del asiento: 43 - 53 cm• Profundidad: 56 cm• Material del tapiz: Malla/Tela• Respaldo reclinable: Si• Material de relleno: Espuma• Nivelación de altura: Si	13	2.300.000	29.900.000
2	JUEGO DE COMEDOR <ul style="list-style-type: none">• Número de puestos: 6 personas• Largo: 155 - 165 cm• Ancho/Diámetro: 155 - 165 cm• Alto: 70 - 80 cm• Material de la cubierta: Aglomerado MDF• Material de la base: Metal• Alto de la silla: 80 - 90 cm• Tipo: Juegos de comedor• Altura del asiento: 51 - 56cm• Material de las patas: Metal• Ancho de la silla: 50 - 56 cm• Forma: Rectangular• Material de las sillas: Tela• N° de sillas incluidas: 06• Estilo del acabado: Tapizado• Color tapizado: Gris	01	6.200.000	6.200.000

MUEBLE DE COCINA:

Cocina mesón izquierdo que cuenta con modulo inferior de patas metálicas, dos puertas abatibles, espacio para almacenar electrodomesticos y tres cajones deslizables con extensión total. Debe incluir mesón en acero inoxidable. Modulo Superior con tres puertas abatibles y manijas metálicas. Campana: dos puertas abatibles, buen espacio para almacenamiento y espacio para la campana extractora. Y alacena con manijas y patas metálicas, cuatro puertas abatibles, tres entrepaños para almacenar y múltiples espacios. No debe incluir campana, ni grifería ni elementos decorativos.

- Material de la estructura: MDP
- Espesor: 15 - 20 mm
- Estilo de acabado: Melamina
- Modulo Inferior: Alto 85cm, Ancho 100cm, fondo 52cm, Peso 50 – 54 kg.
- Modulo Superior: Alto 60 cm, Ancho 100 cm, Fondo: 36 cm, Peso: 20 - 23 Kg.
- Campana: Alto 25 cm, Ancho 60 cm, fondo: 36 cm, Peso 6 -9 Kg.
- Alacena: Alto 195 cm, Ancho 61 cm, Fondo 36 cm, Peso 35 - 40 Kg.

Medidas de acuerdo a imágenes de referencia.



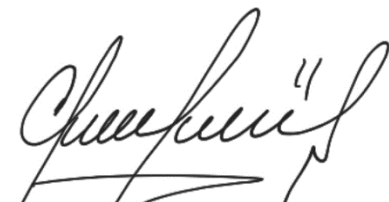
01

13.900.000

13.900.000

INTEGRA DE COLOMBIA SAS
Nit: 901.341.884-5
CLAUDIA PATRICIA FRANCO ALGECIRA
C.C. No. 52.447.554 De
Bogotá Teléfonos: 321 433
8224/ 320 218 3321

Cordialmente,



~~CLAUDIA PATRICIA FRANCO ALGECIRA~~
C.C. 52.447.554 de
Bogotá
Representante legal