
	<b>FUERZA AÉREA COLOMBIANA</b>		<b>Código:</b>	<b>DE-DEAJU-FR-033</b>
	<b>FORMATO MODELO SOLICITUD DE PRE-COTIZACIÓN MODALIDAD MÍNIMA CUANTÍA</b>		<b>Versión N°:</b>	<b>01</b>
			<b>Vigencia:</b>	<b>06-12-2021</b>
<u>SOLICITUD DE PRE-COTIZACIÓN</u>				
Señores: OFERENTES		Fecha: 14-08-2023		
<b>ADVERTENCIA</b>	LA COTIZACIÓN SOLICITADA SERVIRÁ DE BASE PARA LA ELABORACIÓN DE UN ESTUDIO DE MERCADO Y, POR TANTO, NO CONSTITUYE EN SÍ MISMA UNA OFERTA Y CONSEQUENTEMENTE NO OBLIGA A LAS PARTES.			
<b>OBJETO</b>	ADQUISICIÓN DE MOBILIARIO PARA DOTACION DE LAS DIFERENTES DEPENDENCIAS DE LA ESCUELA INTERNACIONAL DE ALA FIJA.			
<b>VALIDEZ DE LA COTIZACIÓN</b>	30 días			
<b>ESPECIFICACIONES TÉCNICAS</b>	ANEXO FICHA TECNICA			
<b>CONDICIONES DE CONTRATACIÓN</b>	<b>PLAZO</b>	Los bienes objeto del contrato se entregarán en su totalidad a más tardar el día 30 de noviembre de 2023.		
	<b>FORMA DE PAGO</b>	De acuerdo a las políticas del Ministerio de Defensa Nacional el contrato se pagará de acuerdo a la programación de entregas establecidas y se efectuará conforme a los parámetros establecidos en el proceso formal correspondiendo al PAC de diciembre del 2023 y/o cuentas por pagar pagaderas en el primer trimestre 2024.		

	<b>FUERZA AÉREA COLOMBIANA</b>		<b>Código:</b>	<b>DE-DEAJU-FR-033</b>
	<b>FORMATO MODELO SOLICITUD DE PRE-COTIZACIÓN MODALIDAD MÍNIMA CUANTÍA</b>		<b>Versión N°:</b>	<b>01</b>
<b>Vigencia:</b>			<b>06-12-2021</b>	
	<b>REQUISITOS JURIDICOS A EXIGIR EN LA FUTURA CONTRATACION</b>	<ol style="list-style-type: none"> <li>1. Certificado de existencia y representación legal o documento de constitución de la Unión temporal o consorcio.</li> <li>2. Acreditación de la capacidad del representante legal o quien haga sus veces para presentar propuesta y suscribir contrato.</li> <li>3. Fotocopia cedula de ciudadanía.</li> <li>4. Situación militar.</li> <li>5. Constancia de cumplimiento de aportes al Sistema Integral de Seguridad Social y Aportes Parafiscales (Cuando aplique).</li> </ol>		
	<b>REQUISITOS ECONOMICOS A EXIGIR EN LA FUTURA CONTRATACION</b>	Experiencia en contratos ejecutados por valor igual o superior al presente proceso.		
<b>VALOR OFRECIDO</b>				
<b>PLAZO PARA PRESENTAR COTIZACIÓN</b>	15-10-2023 12:00 hrs			



TC. JHON ALEXANDER SANCHEZ ZULUAGA  
Gerente de Proyecto

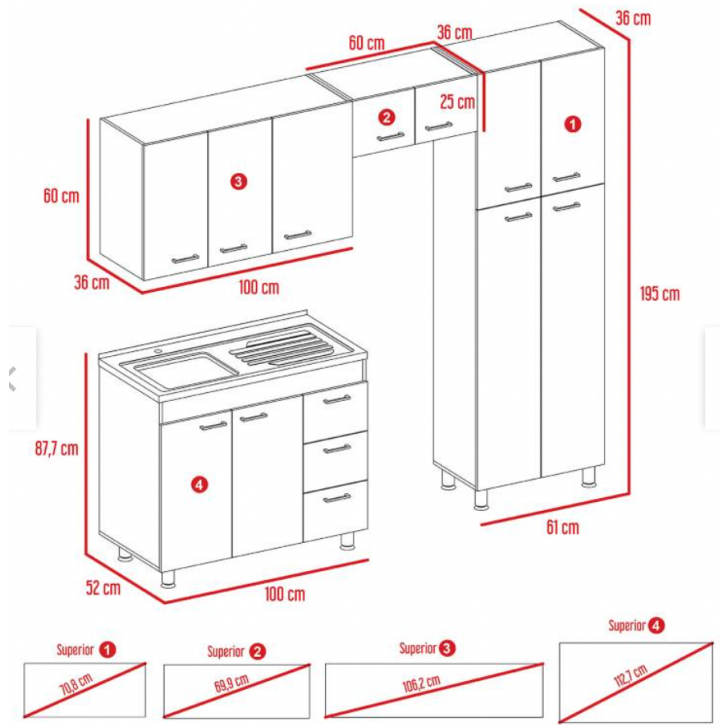
## FICHA TECNICA

**OBJETO:** ADQUISICIÓN DE MOBILIARIO PARA DOTACION DE LAS DIFERENTES DEPENDENCIAS DE LA ESCUELA INTERNACIONAL DE ALA FIJA.

	DESCRIPCION	CANT	VALOR UNITARIO	VALOR TOTAL
1	<p><b>SILLA ERGONICA DE OFICINA</b></p> <ul style="list-style-type: none"> <li>• Altura total: 96 - 105 cm</li> <li>• Ancho: 55-65 cm</li> <li>• Altura del asiento: 43 - 53 cm</li> <li>• Profundidad: 56 cm</li> <li>• Material del tapiz: Malla/Tela</li> <li>• Respaldo reclinable: Si</li> <li>• Material de relleno: Espuma</li> <li>• Nivelación de altura: Si</li> </ul>	12		
2	<p><b>JUEGO DE COMEDOR</b></p> <ul style="list-style-type: none"> <li>• Número de puestos: 6 personas</li> <li>• Largo: 155 - 165 cm</li> <li>• Ancho/Diámetro: 155 - 165 cm</li> <li>• Alto: 70 - 80 cm</li> <li>• Material de la cubierta: Aglomerado MDF</li> <li>• Material de la base: Metal</li> <li>• Alto de la silla: 80 - 90 cm</li> <li>• Tipo: Juegos de comedor</li> <li>• Altura del asiento: 51 - 56cm</li> <li>• Material de las patas: Metal</li> <li>• Ancho de la silla: 50 - 56 cm</li> <li>• Forma: Rectangular</li> <li>• Material de las sillas: Tela</li> <li>• Nº de sillas incluidas: 06</li> <li>• Estilo del acabado: Tapizado</li> <li>• Color tapizado: Gris</li> </ul>	01		
3	<p><b>MUEBLE DE COCINA:</b></p> <p>Cocina mesón izquierdo que cuenta con modulo inferior de patas metálicas, dos puertas abatibles, espacio para almacenar electrodomesticos y tres cajones deslizables con extensión total. Debe incluir mesón en acero inoxidable. Modulo Superior con tres puertas abatibles y manijas metálicas. Campana: dos puertas abatibles, buen espacio para almacenamiento y espacio para la campana extractora. Y alacena con manijas y patas metálicas, cuatro puertas abatibles, tres entrepaños para almacenar y múltiples espacios. No debe incluir campana, ni griferia ni elementos decorativos.</p> <ul style="list-style-type: none"> <li>• Material de la estructura: MDP</li> <li>• Espesor: 15 - 20 mm</li> <li>• Estilo de acabado: Melamina</li> <li>• Modulo Inferior: Alto 85cm, Ancho 100cm, fondo 52cm, Peso 50 – 54 kg.</li> <li>• Modulo Superior: Alto 60 cm, Ancho 100 cm, Fondo: 36 cm, Peso: 20 - 23 Kg.</li> <li>• Campana: Alto 25 cm, Ancho 60 cm, fondo: 36 cm, Peso 6 -9 Kg.</li> <li>• Alacena: Alto 195 cm, Ancho 61 cm, Fondo 36 cm, Peso 35 -</li> </ul>	01		

40 Kg.

- Medidas de acuerdo a imágenes de referencia.



**TOTAL**