


**CPE No. 86-9-2025-009479 - PAGO ORDEN DE COMPRA NO. 151992 DE 2025 NO. FACTURA FAN39420; FAN39421 Y FVNF- 122, VALOR TOTAL CIENTO OCHENTA Y DOS MILLONES CIENTO NOVENTA Y DOS MIL**

Desde grupoadmondocumentos@sena.edu.co <grupoadmondocumentos@sena.edu.co>

Fecha Mié 03/12/2025 15:11

Para Olga Lucia Benavides Perenguez <obenavides@sena.edu.co>; coordadmingrupomixto <coordadmingrupomixto@sena4.onmicrosoft.com>

CC Freider Alejandro Narvaez Herrera <fanarvaez@sena.edu.co>; despachoregionalptyo <despachoregionalptyo@sena.edu.co>; Edgar Ernesto Ramirez Villota <eeramirez@sena.edu.co>; DIANA.VILLARRAGA@COMAGRO.COM.CO <DIANA.VILLARRAGA@COMAGRO.COM.CO>; Hilda Irene Cobos Rivadeneira <hcobos@sena.edu.co>; Carlos Andres Rebolledo Arias <crebolledo@sena.edu.co>; Amanda Belen Lenis Benavides <alenis@sena.edu.co>

 3 archivos adjuntos (10 MB)

C.E.(FRM) - 86-9-2025-009479-(86)-861040 + OLGA LUCIA BENAVIDES PERENGUEZ PA.tif; CUENTA DE COBRO VEHICULO.PDF 01-MAIL-Anexos Respuestas Internas - No. 9-2025-009479 - NIS 2025-02-55.pdf; C.I.(FRM)-9-2025-009479-(86)-861040-+ OLGA LUCIA BENAVIDES PERENGUEZ--PAGO OR.html;

Apreciado(a) \* OLGA LUCIA BENAVIDES PERENGUEZ

Para su respectivo trámite se ha radicado la siguiente comunicación electrónica:

Radicado	N.I.S.	Fecha
86-9-2025-009479	2025-02-551815	12/3/2025 3:09:23 PM

Asunto	Descripción del asunto
SOLICITUDES PRESUPUESTALES	PAGO ORDEN DE COMPRA NO. 151992 DE 2025 NO. FACTURA FAN39420; FAN39421 Y FVNF- 122, VALOR TOTAL CIENTO OCHENTA Y DOS MILLONES CIENTO NOVENTA Y DOS MIL

PARA: Olga Lucia Benavides Perenguez; Coordinadora grupo de apoyo administrativo mixto  
DE: Freider Alejandro Narvaez Herrera; subdirector de centro con funciones de director regional (e)

ASUNTO: Pago orden de compra No. 151992 de 2025 No. Factura FAN39420; FAN39421 Y FVNF-122, Valor total CIENTO OCHENTA Y DOS MILLONES CIENTO NOVENTA Y DOS MIL OCHOCIENTOS VEINTISEIS PESOS (\$182.192.826) objeto del contrato: Contratar la compra de vehículo para el parque automotor del centro Agroforestal yAcuícola Arapaima del SENA Regional Putumayo.

Como ordenador del Gasto

Autorizo el registro presupuestal del gasto, el registro de la obligación y el pago:

NOMBRE DE LA PERSONA JURIDICA O NATURAL AUTOMOTORES COMAGRO S.A.S

CEDULA O NIT: 830006901

TIPO DE DOCUMENTO CONTRACTUAL Factura No FAN39420; FAN39421 Y FVNF-122 Orden de compra No. 151992 de 2025

CONCEPTO DEL PAGO: Contratar la compra de vehículo para el parque automotor del centro Agroforestal y Acuícola Arapaima del SENA Regional Putumayo.

FACTURA FAN/39420

Valor antes de IVA \$ 5.811.690,76

Valor del IVA \$ 1.104.221,24

Valor Total Notas Crédito \$

Valor total Notas Debito \$

Valor total Pago \$ 6.915.912,00

FACTURA FAN/39421

Valor antes de IVA \$ 4.753.406,72

Valor del IVA \$ 903.147,28

Valor Total Notas Crédito \$

Valor total Notas Debito \$

Valor total Pago \$ 5.656.554,00

FACTURA FVNF/122

Valor antes de IVA \$ 133.559.338,58

Valor del IVA \$ 36.061.021,42

Valor Total Notas Crédito \$

Valor total Notas Debito \$

Valor total Pago \$ 169.620.360,00

Atentamente,



Grupo Administración de Documentos

Dirección General

[servicioalcidudano@sena.edu.co](mailto:servicioalcidudano@sena.edu.co)

PBX:5461500

Calle 57 · 8 - 69 Bogotá Colombia



@SENAcomunica

[www.sena.edu.co](http://www.sena.edu.co)

NOTA: Este correo es generado por medios automáticos, por favor no dar respuesta al remitente



**PARA:** Olga Lucia Benavides Perenguez; Coordinadora grupo de apoyo administrativo mixto

**DE:** Freider Alejandro Narváez Herrera; subdirector de centro con funciones de director regional (e)

**ASUNTO:** Pago orden de compra No. **151992 de 2025** No. Factura **FAN39420; FAN39421 Y FVNF-122**, Valor total CIENTO OCHENTA Y DOS MILLONES CIENTO NOVENTA Y DOS MIL OCHOCIENTOS VEINTISEIS PESOS (**\$182.192.826**) **objeto del contrato:** Contratar la compra de vehículo para el parque automotor del centro Agroforestal y Acuícola Arapaima del SENA Regional Putumayo.

Como ordenador del Gasto

**Autorizo el registro presupuestal del gasto, el registro de la obligación y el pago:**

**NOMBRE DE LA PERSONA JURIDICA O NATURAL** AUTOMOTORES COMAGRO S.A.S

**CEDULA O NIT:** 830006901

**TIPO DE DOCUMENTO CONTRACTUAL** Factura No FAN39420; FAN39421 Y FVNF-122 Orden de compra No. 151992 de 2025

**CONCEPTO DEL PAGO:** Contratar la compra de vehículo para el parque automotor del centro Agroforestal y Acuícola Arapaima del SENA Regional Putumayo.

**FACTURA FAN/39420**

Valor antes de IVA	\$ 5.811.690,76
Valor del IVA	\$ 1.104.221,24
Valor Total Notas Crédito	\$
Valor total Notas Debito	\$
Valor total Pago	\$ 6.915.912,00

**FACTURA FAN/39421**

Valor antes de IVA	\$ 4.753.406,72
Valor del IVA	\$ 903.147,28
Valor Total Notas Crédito	\$
Valor total Notas Debito	\$
Valor total Pago	\$ 5.656.554,00



**FACTURA FVNF/122**

Valor antes de IVA	\$ 133.559.338,58
Valor del IVA	\$ 36.061.021,42
Valor Total Notas Crédito	\$
Valor total Notas Debito	\$
Valor total Pago	\$ 169.620.360,00

El pago debe realizarse teniendo en cuenta los datos en la siguiente tabla:

**TABLA No. 1 Registro Presupuestal número 380225 de 2025**

Dependencia	Posición del Gasto	Fuente	Recurso	Situación	PAC
951827 CENTRO AGROFORESTAL Y ACUICOLA ARAPAIMA - PUTUMAYO - MODERNIZACION AMBIENTES	C-3603-1300-20-20305C-3603024-02 ADQUIS. DE BYS - AMBIENTES DE FORMACIÓN MODERNIZADOS - FORTALECIMIENTO DE LA PRESTACIÓN DEL SERVICIO DE FORMACIÓN PROFESIONAL Y EL RECONOCIMIENTO DE SABERES PREVIOS CON ÉNFASIS EN POBLACIONES CAMPESINAS Y POPULARES EN COLOMBIA NACIONAL	Nación	10	CSF	182.192.826,00
<b>Total</b>					\$182.192.826,00

**Nota 1:** La información para el diligenciamiento de la tabla anterior la encuentra en el Registro Presupuestal de Compromiso.



**USO PRESUPUESTAL para aplicar A-02-02-02-008-007-01-4**

El giro de los recursos debe realizarse a la cuenta **N.º 20700011502** de BANCOLOMBIA a nombre de **AUTOMOTORES COMAGRO S.A.S., NIT 830006901**

Nota 2: Los documentos a anexar pueden ser consultados en el GRF-F-088 Formato Lista de Chequeo Documentos Requeridos para el registro de la obligación



Versión: 08

Código: GIL-F-010

## GESTIÓN DE INFRAESTRUCTURA Y LOGÍSTICA

## FORMATO ACTA DE RECIBO A SATISFACCIÓN DE BIENES

Pública: Pública Clasificada: Pública Reservada: 

Acta N°	1		
FECHA:	10/11/2025	CIUDAD/MUNICIPIO:	PUERTO ASIS
COD REGIONAL:	86	REGIONAL	PUTUMAYO
CENTRO DE COSTO:	951810		
COD CENTRO DE COSTO:	CENTRO AGROFORESTAL Y ACUICOLA ARAPAIMA		
TIPO DE ADQUISICIÓN:	ORDEN DE COMPRA	TIPO DE ENTREGA:	UNICA ENTREGA
N° DE ACTO ADMINISTRATIVO:	151992	FECHA ACTO ADMINISTRATIVO:	18/09/2025
RUBRO PRESUPUESTAL	C-3603-1300-20-20305C-3603024-02 ADQUIS. DE BYS - AMBIENTES DE FORMACIÓN MODERNIZADOS - FORTALECIMIENTO DE LA PRESTACIÓN DEL SERVICIO DE FORMACIÓN PROFESIONAL Y EL RECONOCIMIENTO DE SABERES PREVIOS CON ÉNFASIS EN POBLACIONES CAMPESINAS Y POPULARES EN COLOMBIA NACIONAL		
PROVEEDOR CONTRATISTA:	AUTOMOTORES COMAGRO SAS		
NIT/CEDULA DE CIUDADANIA:	830006901		
VALOR TOTAL:	182192826		
FECHA DE VENCIMIENTO:	10/12/2025		
OBJETO DEL CONTRATO:	Contratar la compra de vehiculopara el parque automotor del centro Agroforestal yAcuícola Arapaima del SENA Regional Putumayo.		
CANTIDAD BIENES DEVOLUTIVOS	1	CANTIDAD BIENES DE CONSUMO	

OBSERVACIONES SE RECIBE A SATISFACCIÓN 1 BIEN DEVOLUTIVO DE ACUERDO A LAS FACTURAS No FAN39420 POR UN VALOR DE \$ 6,915,912; FACTURA; FAN/39421 POR VALOR DE \$ 5,656,554 Y FACTURA No fvnf/122 POR VALOR DE 169,620,360 PARA UN TOTAL DE \$ 182.192.826

FIRMA SUPERVISOR

NOMBRE COMPLETO

EDGAR ERNESTO RAMIREZ VILLOTA

N° DE IDENTIFICACIÓN

97472027

CORREO INSTITUCIONAL

[eramirez@sena.edu.co](mailto:eramirez@sena.edu.co)

CARGO

INSTRUCTOR G13

N° DE CONTACTO

3128323081

## FACTURA ELECTRÓNICA DE VENTA

Número Factura	FAN/39420	SERVICIO NACIONAL DE APRENDIZAJE SENA (46186)
Fecha Factura	10/11/2025	CL 57 8 69 -
Fecha Alta Fra	10/11/2025 10:58:14	11001-BOGOTÁ
Fecha Vencimiento	31/01/2026	
NIT	8999990341	
Tipo forma de Pago	Giro	
Medio de Pago	Pago a 60 Dias	
Fecha Expedición	10/11/2025 10:58:20	

### Factura Cargo Adicional

ADECUACIONES Y ACCESORIOS #36-02-00-086-951810;151992;eeramirez@sena.edu.co#\$

### Detalle Factura

Tipo de Cargo	Datos del Vehículo	VIN/Matrícula	Valor
Estatal: Adecuaciones y Accesorios Entidades Estatales	Ford Ranger Nueva Ranger XL CC 2.0 SiT MT 4x4	8AFBR01E9TJ499445/	5.811.690,76
			5.811.690,76
			Valor IVA 1.104.221,24

% Valor IVA	NETO	Valor IVA
19,000 %	5.811.691	\$ 1.104.221

B. Exenta	B. No Sujeta	B. Imponible	Valor IVA	Total	Suplidos	Total a Pagar
0,00	0,00	5.811.690,76	1.104.221,24	6.915.912,00	0,00	6.915.912,00

Son: SEIS MILLONES NOVECIENTOS QUINCE MIL NOVECIENTOS DOCE PESOS

DIRECCIÓN FISCAL CALLE 172 22 A 93 Bogotá

RÉGIMEN COMUN

Somos Autorretenedores en Renta Res. 06218 de 7/14/2008.

Mano de Obra Actividad económica 4520 9.66 y Repuestos Act Económica 4530 11.04

Agente de Retención en el Impuesto a las ventas Res. 06750 del 28 de julio del 2008



CUFE:  
 29ae22ee9c69b6f8c8fc0edb1703c3a29db1dafd7bb6bf3755d1ca76e  
 9c1fcd0aacc02dec58382038c8874d659fcbdb7

Autorización de Numeración Facturación Electrónica N°  
 18764095519539 del 11/07/2025 Hasta 11/07/2027 Vigente 24  
 Meses, Prefijo FAN Desde N°37001 Hasta N°42000.

Fabricante del software Spiga+:  
 Lidera América SAS, NIT 901048398-1

## FACTURA ELECTRÓNICA DE VENTA

Número Factura	FAN/39421	SERVICIO NACIONAL DE APRENDIZAJE SENA (46186)
Fecha Factura	10/11/2025	CL 57 8 69 -
Fecha Alta Fra	10/11/2025 11:00:48	11001-BOGOTÁ
Fecha Vencimiento	31/01/2026	
NIT	8999990341	
Tipo forma de Pago	Giro	
Medio de Pago	Pago a 60 Dias	
Fecha Expedición	10/11/2025 11:00:51	

### Factura Cargo Adicional

MANTENIMIENTO PREVENTIVO #36-02-00-086-951810;151992;eeramirez@sena.edu.co#\$

### Detalle Factura

Tipo de Cargo	Datos del Vehículo	VIN/Matrícula	Valor
Estatal: Mantenimiento Preventivo Entidades Estales	Ford Ranger Nueva Ranger XL CC 2.0 SiT MT 4x4	8AFBR01E9TJ499445/	4.753.406,72
			4.753.406,72
		<b>Valor IVA</b>	<b>903.147,28</b>

% Valor IVA	NETO	Valor IVA
19,000 %	4.753.407	\$ 903.147

B. Exenta	B. No Sujeta	B. Imponible	Valor IVA	Total	Suplidos	Total a Pagar
0,00	0,00	4.753.406,72	903.147,28	5.656.554,00	0,00	5.656.554,00

Son: CINCO MILLONES SEISCIENTOS CINCUENTA Y SEIS MIL QUINIENTOS CINCUENTA Y CUATRO PESOS

DIRECCIÓN FISCAL CALLE 172 22 A 93 Bogotá

RÉGIMEN COMUN

Somos Autorretenedores en Renta Res. 06218 de 7/14/2008.

Mano de Obra Actividad económica 4520 9.66 y Repuestos Act Económica 4530 11.04

Agente de Retención en el Impuesto a las ventas Res. 06750 del 28 de julio del 2008



CUFE:

0db9afb8fe9c76505969bfe3a336b0442267b83fc53edc3505269f47c52b7dd87eac04216b7ed0a66bc95497343116cf

Autorización de Numeración Facturación Electrónica N° 18764095519539 del 11/07/2025 Hasta 11/07/2027 Vigente 24 Meses, Prefijo FAN Desde N°37001 Hasta N°42000.

Fabricante del software Spiga+:  
Lidera América SAS, NIT 901048398-1



ALTERNATIVAS  
Calle 172 #22A - 53  
AUTOMOTORES COMAGRO S.A.S  
NIT: 830006801 - 1  
PBX: 652 8900

www.automotorescomagro.com  
serviciocliente@comagro.com.co



Fecha: 10/11/2025

Fecha Expedición: 10/11/2025 11:09:13

FACTURA ELECTRÓNICA DE VENTA N°: FVNF/122

Fecha Alta Fra: 10/11/2025 11:08:36

<b>CLIENTE</b>	
SERVICIO NACIONAL DE APRENDIZAJE SENA (46186) Calle 57 8 69 - 11001-BOGOTÁ	
NIT	8999990341
Telf.:	5642223
Tipo Documento:	NIT
Cod. Cliente:	46186
E-mail:	siifnacion.facturaelectronica@minhacienda
Tipo forma de pago:	Giro
Fecha Vencimiento:	31/01/2026
Medio de pago:	Pago a 60 Dias
Vendedor:	DIANA MARGARITA VILLARRAGA SALAS

<b>DATOS DEL VEHÍCULO</b>		
Marca: Ford	Linea: Ranger	
Modelo: 2026	Color: BLANCO ARTICO	
Referencia: Nueva Ranger XL CC 2.0 SiT MT 4x4	Clase: CAMIONETA	Servicio: Oficial
Cilindraje: 1996	Motor: P02X TJ499445	Combustible: Diesel
Nº Puertas: 4	Chasis: 8AFBR01E9TJ499445	
Versión: 00	VIN: 8AFBR01E9TJ499445	
Tipo Carrocería: DOBLE CABINA CON PLATON		
Su Referencia: #S36-02-00-086-951810		

DESCRIPCIÓN	VALOR
Precio Base	133.559.338,58
Subtotal	133.559.338,58
IVA(s/133.559.338,58)	19,000 % 25.376.274,33
Impuesto al Consumo(s/133.559.338,58)	8,000 % 10.684.747,09
Total Factura	\$ 169.620.360

CIENTO SESENTA Y NUEVE MILLONES SEISCIENTOS VEINTE MIL TRESCIENTOS SESENTA PESOS

#S36-02-00-086-951810;151992;eeramirez@sena.edu.co#S

DDIRECCIÓN FISCAL CALLE 172 22 A 93 Bogotá RÉGIMEN COMUNSomos Autorretenedores en Renta Res. 06218 de 7/14/2008. Mano de Obra Actividad economica 4520 9,66 y Repuestos Act Economica 4530 11,04 Agente de Retención en el Impuesto a las ventas Res. 06750 del 28 de julio del 2006



CUFE:  
67a296fb13c76a3049bb3b8b1383efd2776ceb48c5d03e357deb2b27a  
f57bae85780aa46b8fa6b07144a3eecff71e877

Autorización de Numeración Facturación Electrónica N°  
18764093677907 del 28/05/2025 Hasta 28/05/2027 Vigente 24  
Meses, Prefijo FVNF Desde N°1 Hasta N°1000.

Fabricante del software Spiga+:  
Lidera América SAS, NIT 901048398-1

FACTURA ELECTRÓNICA DE VENTA

2. Concepto  Actualización

4. Número de formulario

141205569379



(415)7707212489984(8020) 000014120556937 9

5. Número de Identificación Tributaria (NIT)

6. DV

12. Dirección seccional

14. Buzón electrónico

8 3 0 0 0 6 9 0 1

1

Impuestos de Bogotá

3 2

## IDENTIFICACIÓN

24. Tipo de contribuyente

25. Tipo de documento

26. Número de Identificación

Persona jurídica

1

Lugar de expedición

28. País

29. Departamento

30. Ciudad/Municipio

31. Primer apellido

32. Segundo apellido

33. Primer nombre

34. Otros nombres

35. Razón social

AUTOMOTORES COMAGRO S.A.S

36. Nombre comercial

37. Sigla

## UBICACIÓN

38. País

COLOMBIA

1 6 9

39. Departamento

Bogotá D.C.

1 1

40. Ciudad/Municipio

Bogotá, D.C.

0 0 1

41. Dirección principal

CL 172 22 A 93

42. Correo electrónico

devoluciones@comagro.com.co

43. Código postal

44. Teléfono 1

6 0 1 6 5 2 8 9 0 0

45. Teléfono 2

## CLASIFICACIÓN

## Actividad económica

## Ocupación

## Actividad principal

## Actividad secundaria

## Otras actividades

46. Código

47. Fecha inicio actividad

48. Código

49. Fecha inicio actividad

50. Código

1 2

51. Código

52. Número establecimientos

4 5 1 1

1 9 9 5 0 7 2 7

4 5 1 2

1 9 9 5 0 7 2 7

4 5 2 0 4 5 3 0

1 0

## Responsabilidades, Calidades y Atributos

1	2	3	4	5	6	7	8	9	10	11	12	13	14	15	16	17	18	19	20	21	22	23	24	25	26	
3	5	7	9	1	0	1	4	1	5	3	3	4	2	4	8	5	2	5	5	9						

03- Impuesto al patrimonio

33- Impuesto nacional al consumo

05- Impto. renta y compl. régimen ordinario

42- Obligado a llevar contabilidad

07- Retención en la fuente a título de renta

48 - Impuesto sobre las ventas - IVA

09- Retención en la fuente en el impuesto

52 - Facturador electrónico

10- Obligado aduanero

55 - Informante de Beneficiarios Finales

14- Informante de exogena

59 - Autorretención especial renta

15- Autorretenedor

## Usuarios aduaneros

## Exportadores

1	2	3	4	5	6	7	8	9	10
2	2	2	3						
11	12	13	14	15	16	17	18	19	20

55. Forma

56. Tipo

Servicio

1

2

3

3

1

57. Modo

58. CPC

**IMPORTANTE:** Sin perjuicio de las actualizaciones a que haya lugar, la inscripción en el Registro Único Tributario -RUT-, tendrá vigencia indefinida y en consecuencia no se exigirá su renovación

## Para uso exclusivo de la DIAN

59. Anexos

SI

NO

60. No. de Folios:

0

La información suministrada a través del formulario oficial de inscripción, actualización, suspensión y cancelación del Registro Único Tributario (RUT), deberá ser exacta y veraz; en caso de constatar inexactitud en alguno de los datos suministrados se adelantarán los procedimientos administrativos sancionatorios o de suspensión, según el caso, Parágrafo del artículo 1.6.1.2.6 del Decreto 1625 del 2016. De igual manera al formalizar el trámite el usuario fue informado y acepta la política de tratamiento de datos ley 1581 de 2012.

Firma del solicitante:

Sin perjuicio de las verificaciones que la DIAN realice.

Firma autorizada:

984. Nombre VALDERRAMA VERGARA SERGIO IGNACIO

985. Cargo Representante legal Certificado

Espacio reservado para la DIAN

4. Número de formulario

141205569379



(415)7707212489984(8020) 000014120556937 9

5. Número de Identificación Tributaria (NIT) 8 3 0 0 0 6 9 0 1	6. DV 1	12. Dirección seccional Impuestos de Bogotá	14. Buzón electrónico 3 2
---	------------	--	------------------------------

Características y formas de las organizaciones

62. Naturaleza <input type="text" value="2"/>	63. Formas asociativas <input type="text" value="1 2"/>	64. Entidades o institutos de derecho público de orden nacional, departamental, municipal y descentralizados <input type="text"/>
65. Fondos <input type="text"/>	66. Cooperativas <input type="text"/>	67. Sociedades y organismos extranjeros <input type="text"/>
68. Sin personería jurídica <input type="text"/>	69. Otras organizaciones no clasificadas <input type="text"/>	70. Beneficio <input type="text" value="1"/>

Constitución, Registro y Última Reforma

Composición del Capital

Documento	1. Constitución	2. Reforma	
71. Clase	0 5	0 1	82. Nacional <u>1 0 0</u> %
72. Número	2 8 4 1	0 3 4	83. Nacional público <u>0 . 0</u> %
73. Fecha	1 9 9 5, 0 7, 1 7	2 0 1 9, 0 3, 1 8	84. Nacional privado <u>1 0 0 . 0</u> %
74. Número de notaría	3 6		85. Extranjero <u>0</u> %
75. Entidad de registro	0 3	0 3	86. Extranjero público <u>0 . 0</u> %
76. Fecha de registro	1 9 9 5, 0 7, 2 4	2 0 1 9, 0 3, 2 6	87. Extranjero privado <u>0 . 0</u> %
77. No. Matrícula mercantil	0 0 6 5 6 6 6 2	0 0 6 5 6 6 6 2	
78. Departamento	1 1	1 1	
79. Ciudad/Municipio	0 0 1	0 0 1	
Vigencia			
80. Desde	1 9 9 5, 0 7, 2 4	2 0 1 9, 0 3, 1 8	
81. Hasta	2 0 9 4, 0 7, 1 7	2 0 9 9, 1 2, 3 1	

Entidad de vigilancia y control

88. Entidad de vigilancia y control Superintendencia de Sociedades	<input type="text" value="5"/>
---	--------------------------------

Estado y Beneficio

Item	89. Estado actual	90. Fecha cambio de estado	91. Número de Identificación Tributaria (NIT)	92. DV
1	0 6	2 0 0 6, 0 4, 1 0		-
2	7 9	2 0 1 6, 0 1, 0 1		-
3	2 1	2 0 1 9, 0 3, 1 8		-
4				-
5				-

Vinculación económica

93. Vinculación económica <input type="text"/>	94. Nombre del grupo económico y/o empresarial	95. Número de Identificación Tributaria (NIT) de la Matriz o Controlante	96. DV. <input type="text"/>
97. Nombre o razón social de la matriz o controlante			
170. Número de identificación tributaria otorgado en el exterior	171. País	172. Número de identificación tributaria sociedad o natural del exterior con EP	
173. Nombre o razón social de la sociedad o natural del exterior con EP			

Espacio reservado para la DIAN

4. Número de formulario

141205569379



(415)7707212489984(8020) 000014120556937 9

5. Número de Identificación Tributaria (NIT) 8 3 0 0 0 6 9 0 1	6. DV 1	12. Dirección seccional Impuestos de Bogotá	14. Buzón electrónico 3 2
---	------------	--	------------------------------

Representación

98. Representación REPRS LEGAL PRIN	1 8	99. Fecha inicio ejercicio representación 2 0 0 0 0 6 2 0
100. Tipo de documento Cédula de Ciudadaní	1 3	101. Número de identificación 7 9 2 8 5 3 7 9
102. DV		103. Número de tarjeta profesional
104. Primer apellido VALDERRAMA	105. Segundo apellido VERGARA	106. Primer nombre SERGIO
		107. Otros nombres IGNACIO
108. Número de Identificación Tributaria (NIT)	109. DV	110. Razón social representante legal

98. Representación REPRS LEGAL SUPL	1 9	99. Fecha inicio ejercicio representación 2 0 0 2 0 1 2 2
100. Tipo de documento Cédula de Ciudadan	1 3	101. Número de identificación 7 9 7 8 2 5 9 1
102. DV		103. Número de tarjeta profesional
104. Primer apellido ORTIZ	105. Segundo apellido RUEDA	106. Primer nombre ANDRES
		107. Otros nombres
108. Número de Identificación Tributaria (NIT)	109. DV	110. Razón social representante legal

98. Representación REPRS LEGAL SUPL	1 9	99. Fecha inicio ejercicio representación 2 0 1 9 0 3 1 8
100. Tipo de documento Cédula de Ciudadan	1 3	101. Número de identificación 1 9 0 7 3 2 9 4
102. DV		103. Número de tarjeta profesional
104. Primer apellido ORTIZ	105. Segundo apellido URIBE	106. Primer nombre JUAN
		107. Otros nombres CARLOS
108. Número de Identificación Tributaria (NIT)	109. DV	110. Razón social representante legal

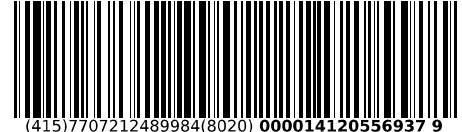
98. Representación		99. Fecha inicio ejercicio representación
100. Tipo de documento		101. Número de identificación
102. DV		103. Número de tarjeta profesional
104. Primer apellido	105. Segundo apellido	106. Primer nombre
		107. Otros nombres
108. Número de Identificación Tributaria (NIT)	109. DV	110. Razón social representante legal

98. Representación		99. Fecha inicio ejercicio representación
100. Tipo de documento		101. Número de identificación
102. DV		103. Número de tarjeta profesional
104. Primer apellido	105. Segundo apellido	106. Primer nombre
		107. Otros nombres
108. Número de Identificación Tributaria (NIT)	109. DV	110. Razón social representante legal

Espacio reservado para la DIAN

4. Número de formulario

141205569379



(415)7707212489984(8020) 000014120556937 9

5. Número de Identificación Tributaria (NIT) 8 3 0 0 0 6 9 0 1 1 6. DV 1 12. Dirección seccional Impuestos de Bogotá 13. Buzón electrónico 3 2 14. Buzón electrónico

Socios y/o Miembros de Juntas Directivas, Consorcios, Uniones Temporales

111. Tipo de documento	112. Número de identificación	113. DV	114. Nacionalidad
Cédula de Ciudadana 1 3	7 9 7 8 2 5 9 1		COLOMBIA
115. Primer apellido	116. Segundo apellido	117. Primer nombre	118. Otros nombres
ORTIZ	RUEDA	ANDRES	
119. Razón social			
120. Valor capital del socio	121. % Participación	122. Fecha de ingreso	123. Fecha de retiro
		2 0 0 6 0 3 2 1	
Cédula de Ciudadana 1 3	5 2 9 9 4 6 0 9		COLOMBIA
115. Primer apellido	116. Segundo apellido	117. Primer nombre	118. Otros nombres
ORTIZ	RUEDA	MARCELA	
119. Razón social			
120. Valor capital del socio	121. % Participación	122. Fecha de ingreso	123. Fecha de retiro
		2 0 0 6 0 3 2 1	2 0 1 7 0 3 2 8
Cédula de Ciudadana 1 3	5 2 6 1 9 9 7 7		COLOMBIA
115. Primer apellido	116. Segundo apellido	117. Primer nombre	118. Otros nombres
ORTIZ	RUEDA	ALEXANDRA	
119. Razón social			
120. Valor capital del socio	121. % Participación	122. Fecha de ingreso	123. Fecha de retiro
		2 0 0 6 0 3 2 1	2 0 1 7 0 3 2 8
NIT 3 1	8 3 0 0 0 9 9 8 6	9	COLOMBIA
115. Primer apellido	116. Segundo apellido	117. Primer nombre	118. Otros nombres
119. Razón social			
120. Valor capital del socio	121. % Participación	122. Fecha de ingreso	123. Fecha de retiro
		2 0 0 6 0 8 2 2	2 0 1 7 0 3 2 8
NIT 3 1	9 0 0 6 6 4 1 4 4	6	COLOMBIA
115. Primer apellido	116. Segundo apellido	117. Primer nombre	118. Otros nombres
119. Razón social			
120. Valor capital del socio	121. % Participación	122. Fecha de ingreso	123. Fecha de retiro
		2 0 1 7 0 3 1 7	2 0 1 7 0 3 2 8

Espacio reservado para la DIAN

4. Número de formulario

141205569379



(415)7707212489984(8020) 000014120556937 9

5. Número de Identificación Tributaria (NIT) 8 3 0 0 0 6 9 0 1 1 6. DV Impuestos de Bogotá 12. Dirección seccional Impuestos de Bogotá 13. Buzón electrónico 3 2 14. Buzón electrónico

Socios y/o Miembros de Juntas Directivas, Consorcios, Uniones Temporales

111. Tipo de documento		112. Número de identificación		113. DV	114. Nacionalidad	
Cédula de Ciudadana 1 3		1 9 0 7 3 2 9 4			COLOMBIA 1 6 9	
115. Primer apellido ORTIZ		116. Segundo apellido URIBE		117. Primer nombre JUAN		118. Otros nombres CARLOS
119. Razón social						
120. Valor capital del socio		121. % Participación		122. Fecha de ingreso 2 0 0 8, 0 4 0 8		123. Fecha de retiro 2 0 1 1, 0 3 2 4
Cédula de Ciudadana 1 3		1 7 1 4 9 0 4 0			COLOMBIA 1 6 9	
115. Primer apellido SALAZAR		116. Segundo apellido DE HEREDIA		117. Primer nombre PABLO		118. Otros nombres
119. Razón social						
120. Valor capital del socio		121. % Participación		122. Fecha de ingreso 2 0 1 1, 0 3 2 4		123. Fecha de retiro 2 0 1 9, 0 3 1 8
Cédula de Ciudadana 1 3		3 2 2 7 9 4 8			COLOMBIA 1 6 9	
115. Primer apellido CAMARGO		116. Segundo apellido CAMARGO		117. Primer nombre MAURICIO		118. Otros nombres
119. Razón social						
120. Valor capital del socio		121. % Participación		122. Fecha de ingreso 2 0 1 1, 0 3 2 4		123. Fecha de retiro 2 0 1 9, 0 3 1 8
Cédula de Ciudadana 1 3		8 0 5 0 4 6 9 0			COLOMBIA 1 6 9	
115. Primer apellido SANCHEZ		116. Segundo apellido VACA		117. Primer nombre ALEJANDRO		118. Otros nombres
119. Razón social						
120. Valor capital del socio		121. % Participación		122. Fecha de ingreso 2 0 1 1, 0 3 2 4		123. Fecha de retiro 2 0 1 9, 0 3 1 8
Cédula de Ciudadana 1 3		7 9 7 8 1 1 1 0			COLOMBIA 1 6 9	
115. Primer apellido GARCIA		116. Segundo apellido PIÑEROS		117. Primer nombre DANIEL		118. Otros nombres
119. Razón social						
120. Valor capital del socio		121. % Participación		122. Fecha de ingreso 2 0 1 7, 0 3 2 8		123. Fecha de retiro

Espacio reservado para la DIAN

4. Número de formulario

141205569379

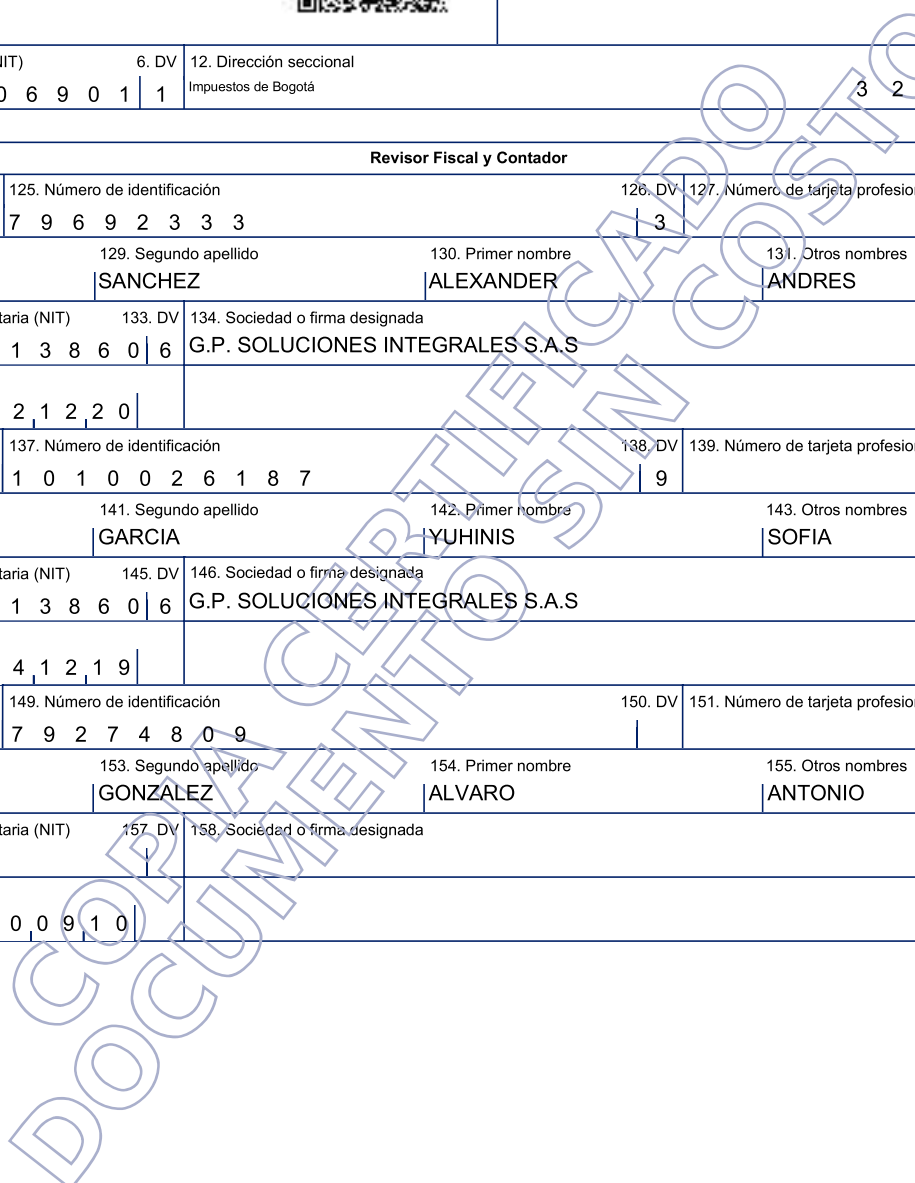


(415)7707212489984(8020) 000014120556937 9

5. Número de Identificación Tributaria (NIT) 8 3 0 0 0 6 9 0 1	6. DV 1	12. Dirección seccional Impuestos de Bogotá	14. Buzón electrónico 3 2
---	------------	--	------------------------------

Revisor Fiscal y Contador

Revisor fiscal principal	124. Tipo de documento Cédula de Ciudadanía 1 3	125. Número de identificación 7 9 6 9 2 3 3 3	126. DV 3	127. Número de tarjeta profesional 1 2 7 5 7 9
	128. Primer apellido DUARTE	129. Segundo apellido SANCHEZ	130. Primer nombre ALEXANDER	131. Otros nombres ANDRES
	132. Número de Identificación Tributaria (NIT) 8 1 1 0 1 3 8 6 0 6	133. DV 6	134. Sociedad o firma designada G.P. SOLUCIONES INTEGRALES S.A.S	
135. Fecha de nombramiento 2 0 2 2 1 2 2 0				
Revisor fiscal suplente	136. Tipo de documento Cédula de Ciudadanía 1 3	137. Número de identificación 1 0 1 0 0 2 6 1 8 7	138. DV 9	139. Número de tarjeta profesional 2 5 8 0 8 4
	140. Primer apellido MENESES	141. Segundo apellido GARCIA	142. Primer nombre YUHINIS	143. Otros nombres SOFIA
	144. Número de Identificación Tributaria (NIT) 8 1 1 0 1 3 8 6 0 6	145. DV 6	146. Sociedad o firma designada G.P. SOLUCIONES INTEGRALES S.A.S	
147. Fecha de nombramiento 2 0 2 4 1 2 1 9				
Contador	148. Tipo de documento Cédula de Ciudadanía 1 3	149. Número de identificación 7 9 2 7 4 8 0 9	150. DV	151. Número de tarjeta profesional 4 2 0 3 4 T
	152. Primer apellido FERNANDEZ	153. Segundo apellido GONZÁLEZ	154. Primer nombre ALVARO	155. Otros nombres ANTONIO
	156. Número de Identificación Tributaria (NIT) 2 0 1 0 0 9 1 0	157. DV 1	158. Sociedad o firma designada	
159. Fecha de nombramiento 2 0 1 0 0 9 1 0				



Espacio reservado para la DIAN

4. Número de formulario

141205569379



(415)7707212489984(8020) 000014120556937 9

5. Número de Identificación Tributaria (NIT)

8 3 0 0 0 6 9 0 1

6. DV

1

12. Dirección seccional

Impuestos de Bogotá

14. Buzón electrónico

3 2

Establecimientos, agencias, sucursales, oficinas, sedes o negocios entre otros

160. Tipo de establecimiento Establecimiento de comerci 0 2	161. Actividad económica Comercio de vehículos automotores nuevos	4 5 1 1
162. Nombre del establecimiento AUTOMOTORES COMAGRO S.A.S		
163. Departamento Bogotá D.C.	164. Ciudad/Municipio Bogotá, D.C.	0 0 1
165. Dirección AC 100 60 57		
166. Número de matrícula mercantil 0 2 0 7 5 5 9 6	167. Fecha de la matrícula mercantil 2 0 1 1 0 3 1 4	
168. Teléfono 6 0 1 6 5 2 8 9 0 0	169. Fecha de cierre 2 0 2 2 0 2 2 8	
160. Tipo de establecimiento Establecimiento de comerci 0 2	161. Actividad económica Mantenimiento y reparación de vehículos automotores	4 5 2 0
162. Nombre del establecimiento AUTOMOTORES COMAGRO S A S		
163. Departamento Bogotá D.C.	164. Ciudad/Municipio Bogotá, D.C.	0 0 1
165. Dirección CL 98 A 60 59 61 65		
166. Número de matrícula mercantil 0 2 3 2 8 6 3 2	167. Fecha de la matrícula mercantil 2 0 1 3 0 6 0 6	
168. Teléfono 6 0 1 6 5 2 8 9 0 0	169. Fecha de cierre	
160. Tipo de establecimiento Establecimiento de comerci 0 2	161. Actividad económica Comercio de vehículos automotores nuevos	4 5 1 1
162. Nombre del establecimiento: AUTOMOTORES COMAGRO S A S		
163. Departamento Bogotá D.C.	164. Ciudad/Municipio Bogotá, D.C.	0 0 1
165. Dirección AV 68 98 D 15		
166. Número de matrícula mercantil 0 0 6 7 2 4 0 3	167. Fecha de la matrícula mercantil 1 9 9 5 1 1 1 6	
168. Teléfono 6 0 1 6 5 2 8 9 0 0	169. Fecha de cierre	

Espacio reservado para la DIAN

4. Número de formulario

141205569379



(415)7707212489984(8020) 000014120556937 9

5. Número de Identificación Tributaria (NIT)

8 3 0 0 0 6 9 0 1

6. DV

1

12. Dirección seccional

Impuestos de Bogotá

14. Buzón electrónico

3 2

Establecimientos, agencias, sucursales, oficinas, sedes o negocios entre otros

160. Tipo de establecimiento Establecimiento de comerci 0 2	161. Actividad económica Mantenimiento y reparación de vehiculos automotores	4 5 2 0
162. Nombre del establecimiento AUTOMOTORES COMAGRO S.A.S		
163. Departamento Bogotá D.C.	164. Ciudad/Municipio Bogotá, D.C.	0 0 1
165. Dirección CR 60 99 27		
166. Número de matrícula mercantil 0 2 3 9 0 2 4 0	167. Fecha de la matrícula mercantil 2 0 1 3, 1 1, 2 5	
168. Teléfono 6 0 1 6 5 2 8 9 0 0	169. Fecha de cierre 2 0 2 4, 0 3, 2 0	
160. Tipo de establecimiento Establecimiento de comerci 0 2	161. Actividad económica Comercio de vehiculos automotores usados	4 5 1 2
162. Nombre del establecimiento AUTOMOTORES COMAGRO S.A.S		
163. Departamento Bogotá D.C.	164. Ciudad/Municipio Bogotá, D.C.	0 0 1
165. Dirección AV CL 100 60 11 31 47		
166. Número de matrícula mercantil 0 2 5 8 7 5 2 0	167. Fecha de la matrícula mercantil 2 0 1 5, 0 6, 2 6	
168. Teléfono 6 0 1 6 5 2 8 9 0 0	169. Fecha de cierre 2 0 2 4, 0 3, 2 0	
160. Tipo de establecimiento Establecimiento de comerci 0 2	161. Actividad económica Comercio de vehiculos automotores usados	4 5 1 2
162. Nombre del establecimiento: AUTOMOTORES COMAGRO S.A.S		
163. Departamento Bogotá D.C.	164. Ciudad/Municipio Bogotá, D.C.	0 0 1
165. Dirección AK 72 71 45		
166. Número de matrícula mercantil 0 3 3 0 3 0 9 6	167. Fecha de la matrícula mercantil 2 0 2 0, 1 0, 2 8	
168. Teléfono 6 0 1 6 5 2 8 9 0 0	169. Fecha de cierre	

Espacio reservado para la DIAN

4. Número de formulario

141205569379



(415)7707212489984(8020) 000014120556937 9

5. Número de Identificación Tributaria (NIT)

8 3 0 0 0 6 9 0 1

6. DV

1

12. Dirección seccional

Impuestos de Bogotá

14. Buzón electrónico

3 2

Establecimientos, agencias, sucursales, oficinas, sedes o negocios entre otros

160. Tipo de establecimiento Establecimiento de comerci 0 2	161. Actividad económica Comercio de vehículos automotores nuevos	4 5 1 1
162. Nombre del establecimiento DERCO CENTER KR 30 COMAGRO		
163. Departamento Bogotá D.C.	164. Ciudad/Municipio Bogotá, D.C.	0 0 1
165. Dirección CL 63 A 30 15		
166. Número de matrícula mercantil 0 3 4 0 2 6 5 2	167. Fecha de la matrícula mercantil 2 0 2 1 0 7 2 2	
168. Teléfono 6 0 1 6 5 2 8 9 0 0	169. Fecha de cierre	
160. Tipo de establecimiento Establecimiento de comerci 0 2	161. Actividad económica Mantenimiento y reparación de vehículos automotores	4 5 2 0
162. Nombre del establecimiento TALLER DERCO - COMAGRO		
163. Departamento Bogotá D.C.	164. Ciudad/Municipio Bogotá, D.C.	0 0 1
165. Dirección CL 63 C 28 A 40		
166. Número de matrícula mercantil 0 3 4 2 5 8 5 0	167. Fecha de la matrícula mercantil 2 0 2 1 0 9 0 8	
168. Teléfono 6 0 1 6 5 2 8 9 0 0	169. Fecha de cierre	
160. Tipo de establecimiento Establecimiento de comerci 0 2	161. Actividad económica Comercio de vehículos automotores nuevos	4 5 1 1
162. Nombre del establecimiento: DERCO CHIA - COMAGRO		
163. Departamento Cundinamarca	164. Ciudad/Municipio Chía	1 7 5
165. Dirección CR 1 2 105 LT 1		
166. Número de matrícula mercantil 0 3 4 2 5 8 4 6	167. Fecha de la matrícula mercantil 2 0 2 1 0 9 0 8	
168. Teléfono 6 0 1 6 5 2 8 9 0 0	169. Fecha de cierre	

Espacio reservado para la DIAN

4. Número de formulario

141205569379



(415)7707212489984(8020) 000014120556937 9

5. Número de Identificación Tributaria (NIT)

8 3 0 0 0 6 9 0 1 | 1

6. DV

1

12. Dirección seccional

Impuestos de Bogotá

14. Buzón electrónico

3 2

Establecimientos, agencias, sucursales, oficinas, sedes o negocios entre otros

160. Tipo de establecimiento Establecimiento de comerci	0 2	161. Actividad económica Comercio de vehículos automotores nuevos	4 5 1 1
162. Nombre del establecimiento MITIKA VEHICULOS DERCO COMAGRO			
163. Departamento Bogotá D.C.	1 1	164. Ciudad/Municipio Bogotá, D.C.	0 0 1
165. Dirección CR 14 28 A 89 LC 1 2			
166. Número de matrícula mercantil	0 3 5 8 5 9 9 9	167. Fecha de la matrícula mercantil	2 0 2 2 0 9 2 1
168. Teléfono	6 0 1 6 5 2 8 9 0 0	169. Fecha de cierre	2 0 2 4 0 3 2 0
160. Tipo de establecimiento Establecimiento de comerci	0 2	161. Actividad económica Mantenimiento y reparación de vehículos automotores	4 5 2 0
162. Nombre del establecimiento COLISION FERIAS COMAGRO			
163. Departamento Bogotá D.C.	1 1	164. Ciudad/Municipio Bogotá, D.C.	0 0 1
165. Dirección CL 75 69 B 65			
166. Número de matrícula mercantil	0 3 5 8 8 9 4 0	167. Fecha de la matrícula mercantil	2 0 2 2 0 9 2 8
168. Teléfono	6 0 1 6 5 2 8 9 0 0	169. Fecha de cierre	
160. Tipo de establecimiento Establecimiento de comerci	0 2	161. Actividad económica Comercio de vehículos automotores nuevos	4 5 1 1
162. Nombre del establecimiento: COMAGRO CALLE 170			
163. Departamento Bogotá D.C.	1 1	164. Ciudad/Municipio Bogotá, D.C.	0 0 1
165. Dirección CL 172 22 A 93			
166. Número de matrícula mercantil	0 3 7 2 0 9 7 9	167. Fecha de la matrícula mercantil	2 0 2 3 0 8 2 3
168. Teléfono	6 0 1 6 5 2 8 9 0 0	169. Fecha de cierre	

Espacio reservado para la DIAN

4. Número de formulario

141205569379



(415)7707212489984(8020) 000014120556937 9

5. Número de Identificación Tributaria (NIT)

8 3 0 0 0 6 9 0 1

6. DV

1

12. Dirección seccional

Impuestos de Bogotá

14. Buzón electrónico

3 2

Establecimientos, agencias, sucursales, oficinas, sedes o negocios entre otros

160. Tipo de establecimiento Establecimiento de comerci 0 2	161. Actividad económica Comercio de vehículos automotores nuevos	4 5 1 1
162. Nombre del establecimiento VOLVO CHIA - COMAGRO		
163. Departamento Cundinamarca	164. Ciudad/Municipio Chía	2 5 1 7 5
165. Dirección KM 1 PUNTO CINCO VARIANTE CHIA-CAJICA COSTADO OCCIDENTAL SECTOR TRES ESQUINAS		
166. Número de matrícula mercantil 0 3 8 6 3 4 4	167. Fecha de la matrícula mercantil 2 0 2 4 0 9 0 4	
168. Teléfono 6 0 1 6 5 2 8 9 0 0	169. Fecha de cierre	
160. Tipo de establecimiento Establecimiento de comerci 0 2	161. Actividad económica Comercio de vehículos automotores nuevos	4 5 1 1
162. Nombre del establecimiento COMAGRO CL 127		
163. Departamento Bogotá D.C.	164. Ciudad/Municipio Bogotá, D.C.	1 1 0 0 1
165. Dirección CL 127 70 D 59		
166. Número de matrícula mercantil 0 4 0 0 9 1 1 5	167. Fecha de la matrícula mercantil 2 0 2 5 0 9 0 8	
168. Teléfono 6 0 1 6 5 2 8 9 0 0	169. Fecha de cierre	
160. Tipo de establecimiento	161. Actividad económica	
162. Nombre del establecimiento:		
163. Departamento	164. Ciudad/Municipio	
165. Dirección		
166. Número de matrícula mercantil	167. Fecha de la matrícula mercantil	
168. Teléfono	169. Fecha de cierre	

# Certificado Bancario

Miércoles, 5 de noviembre de 2025

A quien pueda interesar

BANCOLOMBIA S.A. se permite informar que AUTOMOTORES COMAGRO SAS identificado(a) con NIT 830006901, a la fecha de expedición de esta certificación, tiene con el banco los siguientes productos:

Producto	No. Producto	Fecha Apertura	Estado
CUENTA CORRIENTE	12606072056	2001/01/29	ACTIVA

**\*Importante:** Esta constancia solo hace referencia a los productos mencionados anteriormente.

\*Si desea verificar la veracidad de esta información, puede comunicarse con la Sucursal Telefónica Bancolombia los siguientes números: Medellín - Local: (60-4) 510 90 00 - Bogotá - Local: (60-1) 343 00 00 - Barranquilla - Local: (60-5) 361 88 88 - Cali - Local: (60-2) 554 05 05 - Resto del país: 01800 09 12345. Sucursales Telefónicas en el exterior: España (34) 900 995 717 - Estados Unidos (1) 1 866 379 97 14.



Catalina Cortés Uribe.  
Gerente Servicios Contact Center & BPO.

DATOS GENERALES DEL APORTANTE								
Identificación	dv	Razon Social	Clase Aportante	Sucursal Principal	Direccion	Ciudad-Departamento	Teléfono	Exonerado SENA e ICBF
NIT 830006901	1	AUTOMOTORES COMAGRO S.A.S	B - MENOS DE 200 COTIZANTES	FORD	calle 172 # 22a 93	BOGOTA-BOGOTA D.E.	6528900	Si

DATOS GENERALES DE LA LIQUIDACION								
Periodo		Clave		Tipo	Fecha		Pago	
Pensión	Salud	Pago	Planilla	Planilla	Limite	Pago	Banco	Valor
2025-08	2025-09	1746363730	9491336416	E	2025/09/02	2025/09/02	BANCOLOMBIA	\$334,833,100

LIQUIDACION DETALLADA DE APORTES																															
EMPLEADO			NOVEDADES													PENSION		SALUD		CCF		RIESGOS		PARAFISCALES							
No.	Identificación	Nombre	ing	ret	tde	tae	tdp	tap	vsp	cor	vst	sln	ige	lma	vac	avp	vct	irl	vip	Codigo	Dias	Codigo	Dias	Codigo	Dias	Codigo	Dias	Tarifa	Dias	Exonerado SENA e ICBF	
<b>SUCURSAL: FORD (212 Afiliados)</b>																															
<b>Centro de Trabajo: CENTRO TRABAJO 0 (9 Afiliados)</b>																															
Ciudad: BOGOTA Depto: BOGOTA D.E. (9 Afiliados)																															
1	CC	1007366108																			0	EPS005	27			0	14-7	27	0.522%	0	No
2	CC	1002683178																			0	EPS002	30			0	14-7	30	0.522%	0	No
3	CC	1028480284																			0	EPS017	30			0	14-7	30	0.522%	0	No
4	CC	1120504533																			0	EPS005	30			0	14-7	30	0.522%	0	No
5	CC	1000832648																			0	EPS008	30			0	14-7	30	0.522%	0	No
6	CC	1073482052																			0	EPS017	30			0	14-7	30	0.522%	0	No
7	CC	1060040227																			0	EPS008	23			0	14-7	23	0.522%	0	No
8	CC	1074526149																			0	EPS005	30			0	14-7	30	0.522%	0	No
9	CC	1027210195																			0	EPS005	30			0	14-7	30	0.522%	0	No
<b>Centro de Trabajo: CENTRO TRABAJO 1 (203 Afiliados)</b>																															
Ciudad: BOGOTA Depto: BOGOTA D.E. (203 Afiliados)																															
10	CC	1110549603																			23030	23	EPS002	23	CCF24	23	14-7	23	0.522%	23	Si
11	CC	1110549603													X						23030	7	EPS002	7	CCF24	7	14-7	7	0.000%	7	Si
12	CC	1019115803																			23030	30	EPS017	30	CCF24	30	14-7	30	1.044%	30	Si
13	CC	1010245180																			23030	30	EPS005	30	CCF24	30	14-7	30	0.522%	30	Si
14	CC	80023389																			23100	30	EPS008	30	CCF24	30	14-7	30	1.044%	30	Si
15	CC	52257971																			25-14	30	EPS008	30	CCF24	30	14-7	30	1.044%	30	Si
16	CC	80205149																			23030	30	EPS037	30	CCF24	30	14-7	30	2.436%	30	Si
17	CC	1015434896																			23020	30	EPS005	30	CCF24	30	14-7	30	0.522%	30	Si
18	CC	1033747128																			23020	30	EPS037	30	CCF24	30	14-7	30	0.522%	30	Si
19	CC	1001299416																			23030	30	EPS002	30	CCF24	30	14-7	30	0.522%	30	Si
20	CC	1000129308																			23030	30	EPS008	30	CCF24	30	14-7	30	2.436%	30	Si
21	CC	1026254133																			23020	30	EPS008	30	CCF24	30	14-7	30	0.522%	30	Si
22	CC	80871516																			23090	30	EPS005	30	CCF24	30	14-7	30	0.522%	30	No
23	CC	80473205																			25-14	22	EPS008	22	CCF24	22	14-7	22	2.436%	22	Si
24	CC	80473205																			25-14	8	EPS008	8	CCF24	8	14-7	8	0.000%	8	Si













227	CC	80006208	VARGAS NEIRA HAYTHEN EDGARDO																X	230201	7	EPS005	7	CCF24	7	14-7	7	0.000%	7	Si
228	CC	1003882793	VARGAS VARGAS NICOL DAHIANA																	230201	30	EPS017	30	CCF24	30	14-7	30	0.522%	30	Si
229	CC	1233906639	VARGAS SANTIAGO RAFAEL ALBERTO							X										230301	30	EPS010	30	CCF24	30	14-7	30	2.436%	30	Si
230	CC	1030692225	VARGAS ARDILA SEBASTIAN							X										231001	30	EPS002	30	CCF24	30	14-7	30	0.522%	30	Si
231	CC	1019006644	VARON ROMERO NICOL MELIZA							X										230301	30	EPS037	30	CCF24	30	14-7	30	0.522%	30	Si
232	CC	1032476010	VEGA RINCON LUIS BLADIMIR							X										230201	9	EPS005	9	CCF24	9	14-7	9	0.000%	9	Si
233	CC	1032476010	VEGA RINCON LUIS BLADIMIR							X										230201	19	EPS005	19	CCF24	19	14-7	19	0.000%	19	Si
234	CC	1032476010	VEGA RINCON LUIS BLADIMIR							X										230201	2	EPS005	2	CCF24	2	14-7	2	0.000%	2	Si
235	CC	1102809869	VELEZ MARTINEZ NADIA MASSIEL							X										231001	30	EPS008	30	CCF24	30	14-7	30	0.522%	30	Si
236	CC	1022399591	VELOSA MARTINEZ PAULA ANDREA	X																230301	11	EPS017	11	CCF24	11	14-7	11	0.522%	11	Si
237	CC	80013297	VILLALOBOS ESGUERRA CHERVY							X										230201	30	EPS008	30	CCF24	30	14-7	30	0.522%	30	No
238	CC	79828380	VILLAMIL ZAMORA JOSE FERNELY							X										231001	30	EPS008	30	CCF24	30	14-7	30	2.436%	30	Si
239	CC	29363792	VILLARRAGA SALAS DIANA MARGARITA							X										25-14	27	EPS005	27	CCF24	27	14-7	27	1.044%	27	Si
240	CC	29363792	VILLARRAGA SALAS DIANA MARGARITA							X										25-14	3	EPS005	3	CCF24	3	14-7	3	0.000%	3	Si
241	CC	1129541318	YANEZ NUNEZ JAINER FABIAN							X										230201	30	EPS017	30	CCF24	30	14-7	30	0.522%	30	Si
242	CC	1012420839	ZARTA MORENO JOHAN STIVEN																	230301	30	EPS002	30	CCF24	30	14-7	30	1.044%	30	Si
243	CC	1013583231	ZULUAGA VALENCIA JUANA VALENTINA																	230301	30	EPS017	30	CCF24	30	14-7	30	0.522%	30	Si
244	CC	1013096090	ZUÑIGA REYES ROBERT							X										230301	30	EPS017	30	CCF24	30	14-7	30	2.436%	30	Si
<b>Total Afiliados( 212)</b>																														

DATOS GENERALES DEL APORTANTE								
Identificación	dv	Razon Social	Clase Aportante	Sucursal Principal	Direccion	Ciudad-Departamento	Teléfono	Exonerado SENA e ICBF
NIT 830006901	1	AUTOMOTORES COMAGRO S.A.S	B - MENOS DE 200 COTIZANTES	FORD	calle 172 # 22a 93	BOGOTA-BOGOTA D.E.	6528900	Si

DATOS GENERALES DE LA LIQUIDACION								
Periodo		Clave		Tipo	Fecha		Pago	
Pensión	Salud	Pago	Planilla	Planilla	Limite	Pago	Banco	Valor
2025-08	2025-09	1746363730	9491336416	E	2025/09/02	2025/09/02	BANCOLOMBIA	\$334,833,100

RESUMEN DE PAGO								
RIESGO	CODIGO	NIT	DV	AFILIADOS	VALOR LIQUIDADO	INTERESES MORA	SALDOS E INCAPACIDADES	VALOR A PAGAR
AFP (ADMINISTRADORAS: 5)				202	\$188,025,200	\$0	\$0	\$188,025,200
COLFONDOS	231001	800,227,940	6	36	\$40,183,300	\$0	\$0	\$40,183,300
COLPENSIONES	25-14	900,336,004	7	35	\$52,447,800	\$0	\$0	\$52,447,800
PORVENIR	230301	800,224,808	8	78	\$44,388,200	\$0	\$0	\$44,388,200
PROTECCION	230201	800,229,739	0	48	\$41,084,000	\$0	\$0	\$41,084,000
SKANDIA	230901	800,253,055	2	5	\$9,921,900	\$0	\$0	\$9,921,900
ARL (ADMINISTRADORAS: 1)				212	\$11,470,000	\$0	\$0	\$11,470,000
SEGUROS BOLIVAR	14-7	860,002,503	2	212	\$11,470,000	\$0	\$0	\$11,470,000
CCF (ADMINISTRADORAS: 1)				203	\$45,588,200	\$0	\$0	\$45,588,200
COMPENSAR	CCF24	860,066,942	7	203	\$45,588,200	\$0	\$0	\$45,588,200
EPS (ADMINISTRADORAS: 9)				212	\$73,800,000	\$0	\$0	\$73,800,000
ALIANSA SALUD EPS (ANTES COLMEDICA)	EPS001	830,113,831	0	4	\$6,125,700	\$0	\$0	\$6,125,700
COMPENSAR	EPS008	860,066,942	7	44	\$14,195,400	\$0	\$0	\$14,195,400
EPS SURA (ANTES SUSALUD)	EPS010	800,088,702	2	26	\$9,721,900	\$0	\$0	\$9,721,900
FAMISANAR	EPS017	830,003,564	7	31	\$3,742,000	\$0	\$0	\$3,742,000
FOSYGA	MIN001	901,037,916	1	1	\$73,600	\$0	\$0	\$73,600
NUEVA E.P.S.	EPS037	900,156,264	2	5	\$558,400	\$0	\$0	\$558,400
NUEVA EPS MOVILIDAD	EPS041	900,156,264	2	1	\$55,100	\$0	\$0	\$55,100
SALUD TOTAL	EPS002	800,130,907	4	27	\$5,375,400	\$0	\$0	\$5,375,400
SANITAS	EPS005	800,251,440	6	73	\$33,952,500	\$0	\$0	\$33,952,500
ICBF (ADMINISTRADORAS: 1)				16	\$9,569,700	\$0	\$0	\$9,569,700
INSTITUTO COLOMBIANO DE BIENESTAR FAMILIAR	PAICBF	899,999,239	2	16	\$9,569,700	\$0	\$0	\$9,569,700
SENA (ADMINISTRADORAS: 1)				16	\$6,380,000	\$0	\$0	\$6,380,000
SENA	PASENA	899,999,034	1	16	\$6,380,000	\$0	\$0	\$6,380,000
<b>TOTAL</b>				<b>212</b>	<b>\$334,833,100</b>	<b>\$0</b>	<b>\$0</b>	<b>\$334,833,100</b>

DATOS GENERALES DEL APORTANTE									
Identificación	dv	Razon Social	Clase Aportante	Sucursal Principal	Direccion	Ciudad-Departamento	Teléfono	Exonerado SENA e ICBF	
NIT 830006901	1	AUTOMOTORES COMAGRO S.A.S	B - MENOS DE 200 COTIZANTES	FORD	calle 172 # 22a 93	BOGOTA-BOGOTA D.E.	6528900	Si	

DATOS GENERALES DE LA LIQUIDACION									
Periodo		Clave		Tipo	Fecha		Pago		
Pensión	Salud	Pago	Planilla	Planilla	Limite	Pago	Banco	Dias Mora	Valor
2025-09	2025-10	1821594234	9492843905	E	2025/10/02	2025/10/02	BANCOLOMBIA	0	\$310,444,200

LIQUIDACION DETALLADA DE APORTES																															
EMPLEADO			NOVEDADES												PENSION		SALUD		CCF		RIESGOS		PARAFISCALES								
No.	Identificación	Nombre	ing	ret	tda	tae	tdp	tap	vsp	cor	vst	sln	ige	lma	vac	avp	vct	irl	vip	Codigo	Dias	Codigo	Dias	Codigo	Dias	Codigo	Dias	Tarifa	Dias	Exonerado SENA e ICBF	
<b>SUCURSAL: FORD (219 Afiliados)</b>																															
<b>Centro de Trabajo: CENTRO TRABAJO 0 (9 Afiliados)</b>																															
Ciudad: BOGOTA Depto: BOGOTA D.E. (9 Afiliados)																															
1	CC	1233501611	JARAMILLO BELTRAN KARLA VANESSA	X																	0	EPS041	28	0	14-7	28	0.522%	0	No		
2	CC	1007366108	LOPEZ MONJE JUAN ERNESTO																		0	EPS005	30	0	14-7	30	0.522%	0	No		
3	CC	1002683178	MARTINEZ VELOSA MARBEL																		0	EPS002	30	0	14-7	30	0.522%	0	No		
4	CC	1028480284	MORENO CRISPIN HAROLD STIVEN																		0	EPS017	30	0	14-7	30	0.522%	0	No		
5	CC	1120504533	RIVERA VALERO BRAYAN STEVEN	X																	0	EPS005	25	0	14-7	25	0.522%	0	No		
6	CC	1000832648	RODRIGUEZ PIRACHICAN AUGUSTO ALEXANDER																		0	EPS008	30	0	14-7	30	0.522%	0	No		
7	CC	1073482052	SOLER JIMENEZ JAROL ESTEVEN																		0	EPS017	30	0	14-7	30	0.522%	0	No		
8	CC	1074526149	TIQUE RINCON KENNY ALEXANDER																		0	EPS005	30	0	14-7	30	0.522%	0	No		
9	CC	1027210195	VARGAS PERALTA LAURA CATALINA																		0	EPS005	30	0	14-7	30	0.522%	0	No		
<b>Centro de Trabajo: CENTRO TRABAJO 1 (211 Afiliados)</b>																															
Ciudad: BOGOTA Depto: BOGOTA D.E. (211 Afiliados)																															
10	CC	1110549603	ACOSTA TORRES ANGELICA MARIA																		23030	30	EPS002	30	CCF24	30	14-7	30	0.522%	30	Si
11	CC	1019115803	ACOSTA GONZALEZ ESTEFANIA								X										23030	30	EPS017	30	CCF24	30	14-7	30	1.044%	30	Si
12	CC	1010245180	AGREDO VICENTES NATALIA KATHERINE								X										23030	30	EPS005	30	CCF24	30	14-7	30	0.522%	30	Si
13	CC	80023389	AGUIRRE HERNANDEZ LUIS ANDRES								X										25-14	30	EPS008	30	CCF24	30	14-7	30	1.044%	30	Si
14	CC	52257971	ALBADAN LUZ AMPARO																		25-14	30	EPS008	30	CCF24	30	14-7	30	1.044%	30	Si
15	CC	80205149	ALDANA BELTRAN EDWIN YOBANY								X										23030	30	EPS037	30	CCF24	30	14-7	30	2.436%	30	Si
16	CC	1015434896	ALDANA MENDEZ YEIMY ALEXANDRA																		23020	25	EPS005	25	CCF24	25	14-7	25	0.522%	25	Si
17	CC	1015434896	ALDANA MENDEZ YEIMY ALEXANDRA												L						23020	5	EPS005	5	CCF24	5	14-7	5	0.000%	5	Si
18	CC	1033747128	ALONSO FUNEME ANGIE PAOLA								X										23020	30	EPS037	30	CCF24	30	14-7	30	0.522%	30	Si
19	CC	1001299416	ALVAREZ TAPIERO CARLOS ANDRES																		23030	30	EPS002	30	CCF24	30	14-7	30	0.522%	30	Si
20	CC	1000129308	ALVAREZ BENAVIDES CRISTIAN DAVID																		23030	30	EPS008	30	CCF24	30	14-7	30	2.436%	30	Si
21	CC	1026254133	ANGARITA NIÑO JUAN SEBASTIAN								X										23020	30	EPS008	30	CCF24	30	14-7	30	0.522%	30	Si
22	CC	80871516	ANGEL RODRIGUEZ ALEJANDRO								X										23090	30	EPS005	30	CCF24	30	14-7	30	0.522%	30	No
23	CC	80473205	ARAUJO CEPERO CLIMACO ANDRES								X										25-14	30	EPS008	30	CCF24	30	14-7	30	2.436%	30	Si
24	CC	1074136454	ARDILA HERRERA YADIR LINEY								X										23030	30	EPS017	30	CCF24	30	14-7	30	2.436%	30	Si















DATOS GENERALES DEL APORTANTE								
Identificación	dv	Razon Social	Clase Aportante	Sucursal Principal	Dirección	Ciudad-Departamento	Teléfono	Exonerado SENA e ICBF
NIT 830006901	1	AUTOMOTORES COMAGRO S.A.S	B - MENOS DE 200 COTIZANTES	FORD	calle 172 # 22a 93	BOGOTA-BOGOTA D.E.	6528900	Si

DATOS GENERALES DE LA LIQUIDACION									
Periodo		Clave		Tipo	Fecha		Pago		
Penión	Salud	Pago	Planilla	Planilla	Limite	Pago	Banco	Dias Mora	Valor
2025-09	2025-10	1821594234	9492843905	E	2025/10/02	2025/10/02	BANCOLOMBIA	0	\$310,444,200

## RESUMEN DE PAGO

RIESGO	CODIGO	NIT	DV	AFILIADOS	VALOR LIQUIDADO	INTERESES MORA	SALDOS E INCAPACIDADES	VALOR A PAGAR
AFP (ADMINISTRADORAS: 5)				208	\$170,147,500	\$0	\$0	\$170,147,500
COLFONDOS	231001	800,227,940	6	38	\$40,942,500	\$0	\$0	\$40,942,500
COLPENSIONES	25-14	900,336,004	7	37	\$42,316,900	\$0	\$0	\$42,316,900
PORVENIR	230301	800,224,808	8	78	\$38,859,500	\$0	\$0	\$38,859,500
PROTECCION	230201	800,229,739	0	51	\$37,642,200	\$0	\$0	\$37,642,200
SKANDIA	230901	800,253,055	2	4	\$10,386,400	\$0	\$0	\$10,386,400
ARL (ADMINISTRADORAS: 1)				219	\$10,085,900	\$0	\$0	\$10,085,900
SEGUROS BOLIVAR	14-7	860,002,503	2	219	\$10,085,900	\$0	\$0	\$10,085,900
CCF (ADMINISTRADORAS: 1)				211	\$43,174,000	\$0	\$0	\$43,174,000
COMPENSAR	CCF24	860,066,942	7	211	\$43,174,000	\$0	\$0	\$43,174,000
EPS (ADMINISTRADORAS: 10)				219	\$71,405,000	\$0	\$0	\$71,405,000
ALIANSA SALUD EPS (ANTES COLMEDICA)	EPS001	830,113,831	0	3	\$5,050,500	\$0	\$0	\$5,050,500
CAPITAL SALUD	EPSC34	900,298,372	9	1	\$35,200	\$0	\$0	\$35,200
COMPENSAR	EPS008	860,066,942	7	45	\$12,821,500	\$0	\$0	\$12,821,500
EPS SURA (ANTES SUSALUD)	EPS010	800,088,702	2	31	\$8,787,500	\$0	\$0	\$8,787,500
FAMISANAR	EPS017	830,003,564	7	32	\$5,644,700	\$0	\$0	\$5,644,700
FOSYGA	MIN001	901,037,916	1	1	\$66,000	\$0	\$0	\$66,000
NUEVA E.P.S.	EPS037	900,156,264	2	5	\$568,600	\$0	\$0	\$568,600
NUEVA EPS MOVILIDAD	EPS041	900,156,264	2	1	\$166,100	\$0	\$0	\$166,100
SALUD TOTAL	EPS002	800,130,907	4	28	\$6,136,000	\$0	\$0	\$6,136,000
SANITAS	EPS005	800,251,440	6	72	\$32,128,900	\$0	\$0	\$32,128,900
ICBF (ADMINISTRADORAS: 1)				15	\$9,379,000	\$0	\$0	\$9,379,000
INSTITUTO COLOMBIANO DE BIENESTAR FAMILIAR	PAICBF	899,999,239	2	15	\$9,379,000	\$0	\$0	\$9,379,000
SENA (ADMINISTRADORAS: 1)				15	\$6,252,800	\$0	\$0	\$6,252,800
SENA	PASENA	899,999,034	1	15	\$6,252,800	\$0	\$0	\$6,252,800
<b>TOTAL</b>				<b>219</b>	<b>\$310,444,200</b>	<b>\$0</b>	<b>\$0</b>	<b>\$310,444,200</b>



**CERTIFICADO VALIDACIÓN ESTÁNDARES MÍNIMOS**

**LA SUBGERENCIA NACIONAL DE PREVENCIÓN DE RIESGOS LABORALES DE  
LA ADMINISTRADORA DE RIESGOS LABORALES DE LA COMPAÑÍA DE  
SEGUROS BOLÍVAR S.A. - ARL DE SEGUROS BOLÍVAR**


**CERTIFICA**

Que la empresa **AUTOMOTORES COMAGRO S.A.S** identificada con **NIT 830006901** se encuentra afiliada a esta Administradora de Riesgos Laborales desde el **01 de Enero de 2012**, de igual forma, recibe asesoría y capacitación en Promoción y Prevención de Riesgos Laborales de acuerdo con las disposiciones legales vigentes por parte de esta Administradora de Riesgos y de acuerdo a los Estándares Mínimos SGSST definidos en la Resolución 0312/2019, validados por esta ARL el **13 de Enero de 2025**, se encuentra en un avance del **93.75%** valoración **Aceptable** de implementación del sistema de gestión de seguridad y salud en el trabajo (SGSST) correspondientes al periodo **2024**.

Esta certificación se expide a solicitud del interesado a los **veintisiete (27)** días del mes de **Noviembre de 2025**.

Atentamente,

Subgerencia Nacional de Prevención  
ARL Bolívar  
Código transacción: SBSNDP-14309-00000001

	SISTEMA GESTIÓN HSEQ	FECHA 07/01/2025
	ACTA DE ASIGNACIÓN DEL RESPONSABLE DEL SISTEMA DE GESTIÓN DE LA SEGURIDAD Y SALUD EN EL TRABAJO SG-SST Y PLAN ESTRATEGICO DE SEGURIDAD VIAL	REVISÓ Líder HSEQ

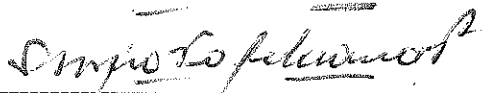
## ASIGNACIÓN DEL RESPONSABLE DEL SISTEMA DE GESTIÓN DE LA SEGURIDAD Y SALUD EN EL TRABAJO SG-SST Y PLAN ESTRATEGICO DE SEGURIDAD VIAL

El día 01 de Enero de 2025 la gerencia de la AUTOMORES COMAGRO como cabeza y líder de la organización delega para el desarrollo del Sistema de Gestión de la Seguridad y Salud en el Trabajo SG-SST a **Maria Hersy Buitrago Ibague** identificada con Cedula de Ciudadanía N° **20923899**, como responsable del Sistema de Gestión de la Seguridad y Salud en el Trabajo SG-SST, quien será la encargada de implementar, administrar, coordinar y ejecutar las actividades del Sistema de Gestión de la Seguridad y la Salud en el Trabajo de la empresa.

De igual manera será líder del Plan Estratégico de Seguridad vial de acuerdo a lo consignado en la resolución 40595 de 2022 con lo establecido en el Capítulo I de la metodología del diseño, implementación y verificación de la seguridad vial, los requisitos legales aplicables en materia de seguridad vial de demás requisitos que establezca la organización.

La presente tiene vigencia hasta el 01 de enero de 2025 de no presentarse novedades y cambios en la organización.

Para constancia de lo anterior se firma a los 01 días del mes de enero de 2025



Sergio Ignacio Valderrama Vergara  
Gerente General



Maria Hersy Buitrago Ibague  
Responsable SG-SST



**El suscrito Revisor Fiscal de AUTOMOTORES COMAGRO S.A.S.  
NIT. 830.006.901-1**

**Certifico que**

Conforme a la documentación soporte en poder de la Compañía, como lo son planillas de seguridad social por los meses relacionados en el cuadro 1 y luego de examinar los estados financieros de la empresa, registros contables que se encuentran en proceso de auditoría en el año 2025, de acuerdo a las normas de auditoría N.I.A, la empresa ha realizado el pago de los aportes al sistema de seguridad social y parafiscales exigidos por la Ley y se encuentra al día y a paz y salvo por todo concepto relacionado con dichos aportes (Salud, pensión, riesgos laborales, Instituto Colombiano de bienestar familiar I.C.B.F., S.E.N.A). Por los últimos 6 meses relacionados así:


Cuadro 1 – Pago de seguridad social

No	Periodo	Planilla	Fecha de Pago
1	Pensión marzo de 2025, Salud abril de 2025	9483995548	02 de abril de 2025
2	Pensión abril de 2025, Salud mayo de 2025	9485681959	05 de mayo de 2025
3	Pensión mayo de 2025, Salud junio de 2025	9487092265	03 de junio de 2025
4	Pensión junio de 2025, Salud julio de 2025	9488138763	02 de julio de 2025
5	Pensión julio de 2025, Salud agosto de 2025	9489986718	04 de agosto de 2025
6	Pensión agosto de 2025, Salud septiembre de 2025	9491336416	02 de septiembre de 2025

Lo anterior en cumplimiento de lo dispuesto en el artículo 50 de la Ley 789 de 2002 y el artículo 23 de la Ley 1150 de 2007.

Esta certificación se expide en la ciudad de Bogotá D.C., a solicitud de la administración de la Compañía, con destino a quien interese.

La presente Certificación se expide a los 10 días del mes de septiembre del año 2025.

  
**Alexander Duarte Sánchez**  
**Revisor Fiscal**  
**T.P. 127579-T**  
**Designado por GP Soluciones Integrales SAS**  
**T.R 564 Junta Central de Contadores**



<b>PROCESO</b>					
<b>GESTIÓN CONTRACTUAL</b>					
<b>NOMBRE DEL FORMATO</b>					
<b>INFORME DE SUPERVISIÓN</b>					
<b>CLASIFICACIÓN DE LA INFORMACIÓN</b>					
Pública		Pública Clasificada		Pública Reservada	



CLASIFICACIÓN DE LA INFORMACIÓN			
Pública		Pública Clasificada	Pública Reservada

**INFORME DE SUPERVISIÓN – CONTRATOS DE BIENES Y SERVICIOS  
CONTRATO NRO. ODC 151992 DE 2025**

**1. ASPECTOS GENERALES**

<b>CONTRATANTE</b>	CENTRO AGROFORESTAL Y ACUICOLA ARAPAIMA
<b>CONTRATO NRO.</b>	ODC 151992 DE 2025
<b>FECHA DE SUSCRIPCIÓN</b>	18/09/25
<b>OBJETO</b>	CONTRATAR LA COMPRA DE VEHÍCULO PARA EL PARQUE AUTOMOTOR DEL CENTRO AGROFORESTAL YACUÍCOLA ARAPAIMA DEL SENA REGIONAL PUTUMAYO.
<b>CONTRATISTA</b>	AUTOMOTORES COMAGRO S.A.S
<b>CC o NIT</b>	830006901
<b>LUGAR DE EJECUCIÓN</b>	PUERTO ASIS
<b>FECHA DE INICIO</b>	18/09/25
<b>PLAZO INICIAL DEL CONTRATO</b>	10/12/25
<b>VALOR INICIAL DEL CONTRATO</b>	TRES (3) MESES
<b>PRÓRROGA NRO</b>	N/A
<b>FECHA DE TERMINACIÓN</b>	10/12/2025
<b>ADICIÓN NRO.</b>	N/A
<b>VALOR ACTUAL DEL CONTRATO</b>	CIENTO OCHENTA Y DOS MILLONES CIENTO NOVENTA Y DOS MIL OCHOCIENTOS VEINTISEIS PESOS (\$182.192.826,00)
<b>FORMA DE PAGO</b>	UNICO PAGO
<b>INFORME DE SUPERVISIÓN NRO.</b>	1
<b>PERIODO DEL INFORME</b>	DESDE EL 18 DE SEPTIEMBRE HASTA EL 02 DE DICIEMBRE 2025.

**1.1. Garantías contractuales**

GARANTÍA ÚNICA DE CUMPLIMIENTO			
<b>ASEGURADORA</b>	SEGUROS DEL ESTADO S. A		
<b>NRO. DE PÓLIZA</b>	21-44-101480225		
<b>CERTIFICADO O ANEXO</b>	0		
<b>FECHA EXPEDICIÓN</b>	18/09/2025		
<b>FECHA APROBACIÓN</b>	24/09/2025		
AMPARO	VIGENCIA		VALOR
	DESDE	HASTA	



Cumplimiento	18/09/2025	10/06/2026	18.219.282,60
Devolución del pago anticipado			
Calidad y correcto funcionamiento de los bins	10/12/2025	10/12/2027	18.219.282,60
Calidad del servicio	10/12/2025	10/12/2027	9.109.641,30

GARANTÍA DE RESPONSABILIDAD CIVIL EXTRACONTRACTUAL			
ASEGURADORA			
NRO. DE PÓLIZA			
CERTIFICADO O DE ANEXO			
FECHA EXPEDICIÓN			
FECHA APROBACIÓN			
AMPARO	VIGENCIA		VALOR
	DESDE	HASTA	
Responsabilidad civil extracontractual			

En atención a lo señalado en el modificadorio nro. NO APLICA, se efectuó la ampliación de las garantías en el siguiente sentido:

GARANTÍA ÚNICA DE CUMPLIMIENTO			
ASEGURADORA			
NRO. DE PÓLIZA			
CERTIFICADO O ANEXO			
FECHA EXPEDICIÓN			
FECHA APROBACIÓN			
AMPARO	VIGENCIA		VALOR
	DESDE	HASTA	
Cumplimiento			
Devolución del pago anticipado			
Salarios y prestaciones sociales			
Calidad del servicio			

## 2. EJECUCIÓN CONTRACTUAL



OBLIGACIONES	ACTIVIDADES REALIZADAS	PRODUCTO O EVIDENCIA
<p>Constituir una garantía de cumplimiento dentro de los TRES (3) DÍAS HÁBILES siguientes a la colocación de la Orden de Compra a favor de la Entidad Compradora, por el valor, amparos y vigencia establecidas en el numeral 17.2 de la Cláusula 17.</p>	<p>El proveedor AUTOMOTORES COMAGRO S.A.S constituyó póliza de garantía y cumplimiento dentro de los tres días hábiles siguientes a la colocación de la orden de compra No 151992 de 2025.</p>	<ul style="list-style-type: none"> <li>➤ Acta aprobación de garantías</li> <li>➤ Póliza No 21-44-101480225</li> </ul>
<p>Entregar los Vehículos en los tiempos establecidos en los documentos del proceso de selección para cada ciudad o zona de entrega.</p>	<p>El proveedor AUTOMOTORES COMAGRO S.A.S realizó la entrega del vehículo en los tiempos establecidos de acuerdo con la orden de compra No 151992 de 2025.</p>	<ul style="list-style-type: none"> <li>➤ Acta de recibo a satisfacción</li> <li>➤ Factura FAN/39420</li> <li>➤ Factura FAN/39421</li> <li>➤ Factura FVNF/122</li> </ul>
<p>Indicar en la Respuesta a la Cotización el mayor plazo de entrega de los Vehículos, Vehículos Eléctricos o Vehículos Híbridos, sin que supere el tiempo máximo establecido.</p>	<p>El proveedor AUTOMOTORES COMAGRO S.A.S cumplió satisfactoriamente con la obligación contractual.</p>	<p>El proveedor AUTOMOTORES COMAGRO S.A.S cumplió satisfactoriamente con la obligación contractual.</p>
<p>Como parte del servicio postventa, deberá como mínimo, en la vigencia de la garantía de cada Vehículo remitir tres (3) comunicaciones al Supervisor de la Orden de Compra u Ordenador del Gasto de la Entidad Compradora, indicando la necesidad de realizar los Mantenimientos Preventivos según el Programa o Esquema de Mantenimientos para cada Referencia. Esta comunicación se hará de forma escrita o por correo electrónico.</p>	<p>El proveedor AUTOMOTORES COMAGRO S.A.S cumplió satisfactoriamente con la obligación contractual.</p>	<p>El proveedor AUTOMOTORES COMAGRO S.A.S cumplió satisfactoriamente con la obligación contractual.</p>



<p>Entregar a la Entidad Compradora los recursos o los insumos contratados para llevar a cabo el mantenimiento preventivo. En los casos en que se demuestre que la falta del mantenimiento preventivo se debe a causas atribuibles únicamente a la Entidad Compradora, solo se deberá proceder con la entrega de los insumos más no lo reconocido por mano de obra. Para lo anterior el proveedor contará con el término de quince (15) días hábiles, frente a lo cual, deberá concertar con el supervisor de la Orden de Compra lo pertinente para la entrega de los insumos o devolución de recursos.</p>	<p>El proveedor AUTOMOTORES COMAGRO S.A.S realizó la entrega del vehículo en los tiempos establecidos de acuerdo con la orden de compra No 151992 de 2025.</p>	<ul style="list-style-type: none"> <li>➤ Acta de recibo a satisfacción</li> <li>➤ Factura FAN/39420</li> <li>➤ Factura FAN/39421</li> <li>➤ Factura FVNF/122</li> <li>➤ Evidencia fotográfica del vehículo entregado.</li> </ul>
<p>Brindar acompañamiento a la Entidad Compradora frente a las reclamaciones que sean necesarias para hacer efectiva la garantía otorgada a los vehículos.</p>	<p>El proveedor AUTOMOTORES COMAGRO S.A.S cumplió satisfactoriamente con la obligación contractual.</p>	<p>El proveedor AUTOMOTORES COMAGRO S.A.S cumplió satisfactoriamente con la obligación contractual.</p>
<p>Solicitar a la Entidad Compradora información o comprobante mediante el cual se pueda constatar que no se encuentran con trámites, comparendos, o alguna situación que impida el proceso de matrícula de los Vehículos, por parte de la Autoridad de Tránsito respectiva.</p>	<p>El proveedor AUTOMOTORES COMAGRO S.A.S realizó entrega del vehículo totalmente nuevo sin comparendos, o alguna situación que impida el proceso de matrícula.</p>	<ul style="list-style-type: none"> <li>➤ Placa No OFB-015</li> <li>➤ Acta de recibo a satisfacción</li> <li>➤ Factura FAN/39420</li> <li>➤ Factura FAN/39421</li> <li>➤ Factura FVNF/122</li> <li>➤ Evidencia fotográfica del vehículo entregado</li> </ul>
<p>Solicitar a la Entidad Compradora la información, formatos, plazos, etc., para el trámite de pago de facturas.</p>	<p>El proveedor AUTOMOTORES COMAGRO S.A.S realizó entrega al Sena Regional Putumayo para adelantar trámite de pago.</p>	<ul style="list-style-type: none"> <li>➤ Acta de recibo a satisfacción</li> <li>➤ Factura FAN/39420</li> <li>➤ Factura FAN/39421</li> <li>➤ Factura FVNF/122</li> <li>➤ Evidencia fotográfica del vehículo entregado.</li> <li>➤ Certificado de aportes parafiscales.</li> <li>➤ Pago seguridad social</li> </ul>
<p>Por ningún motivo los Proveedores podrán tener contacto con las Entidades Compradoras previo a la colocación de las Órdenes de Compra sin que exista vínculo contractual alguno.</p>	<p>Durante la ejecución contractual no se presentaron inconvenientes.</p>	<p>Durante la ejecución contractual no se presentaron inconvenientes.</p>



<p>El Proveedor deberá realizar cotización en todos los eventos de Solicitud de Cotización en los Segmentos en los cuales está adjudicado, salvo las situaciones en las cuales la Entidad Compradora se encuentre en mora de pago con este, caso en el cual, podrá no presentar cotización, habiendo notificado previamente el hecho a Colombia Compra Eficiente.</p>	<p>El proveedor AUTOMOTORES COMAGRO S.A.S presentó al supervisor facturas electrónicas para el debido proceso de notas de entrada por parte del área de almacén de la Regional Putumayo.</p>	<ul style="list-style-type: none"> <li>➤ Acta de recibo a satisfacción</li> <li>➤ Factura FAN/39420</li> <li>➤ Factura FAN/39421</li> <li>➤ Factura FVNF/122</li> <li>➤ Evidencia fotográfica del vehículo entregado.</li> </ul>
<p>Solicitar la información sobre especificaciones, manual de imagen, logotipos, etc., en caso de ser requeridos logotipos en los Vehículos.</p>	<p>El vehículo entregado cuenta con logotipos de la imagen institucional del Servicio Nacional de Aprendizaje Sena Regional Putumayo.</p>	<ul style="list-style-type: none"> <li>➤ Evidencia fotográfica del vehículo entregado por el proveedor.</li> </ul>
<p>Abstenerse de realizar el trámite de matrícula de los Vehículos en caso tal que la Entidad Compradora tenga obligaciones pendientes con la Autoridad de Tránsito correspondiente, en tal caso, notificará a la Entidad Compradora solicitando en un plazo no mayor a QUINCE (15) DÍAS CALENDARIO se lleven a cabo las actuaciones necesarias para superar los inconvenientes de forma tal que se permita proceder con la matrícula respectiva y entrega de los Vehículos. En caso de que la Entidad Compradora no adelante las actuaciones pertinentes para solucionar los inconvenientes u obligaciones con las autoridades de tránsito, el proveedor podrá entregar los vehículos a la Entidad Compradora quien estará en la obligación de recibirlos.</p>	<p>El proveedor AUTOMOTORES COMAGRO S.A.S fue el encargado de matricular el vehículo ante las autoridades de tránsito con ayuda del supervisor de orden de compra No 151992 de 2025.</p>	<ul style="list-style-type: none"> <li>➤ Evidencia fotográfica del vehículo entregado por el proveedor.</li> <li>➤ Matrícula del vehículo Placa No OFB-015</li> </ul>
<p>Informar a la Entidad Compradora cuando los Vehículos estén disponibles para la entrega.</p>	<p>El proveedor AUTOMOTORES COMAGRO S.A.S informó al supervisor de la orden de compra para la entrega del vehículo en el tiempo establecido y pactado en la orden de compra No 151992.</p>	<ul style="list-style-type: none"> <li>➤ Correo electrónico</li> <li>➤ Llamadas telefónicas</li> <li>➤ WhatsApp</li> </ul>
<p>Garantizar la oportuna y correcta realización del Mantenimiento Preventivo.</p>	<p>El contratista cumplió satisfactoriamente con la obligación contractual.</p>	<p>El contratista cumplió satisfactoriamente con la obligación contractual.</p>



Garantizar la calidad y funcionamiento de los Vehículos.	El contratista cumplió satisfactoriamente con la obligación contractual.	El contratista cumplió satisfactoriamente con la obligación contractual.
Solicitar a la Entidad Compradora la información necesaria para la adquisición del SOAT.	El proveedor AUTOMOTORES COMAGRO S.A.S cumplió con la entrega o adquisición del SOAT del vehículo con placa No OFB-015.	<ul style="list-style-type: none"> <li>➤ Acta de recibo a satisfacción</li> <li>➤ SOAT</li> </ul>
Solicitar a Colombia Compra Eficiente la inclusión en el Catálogo del nuevo Modelo de las Referencias que ofrece tan pronto el nuevo Modelo esté disponible en el mercado y se encuentre incluido en la Guía de Valores de Fasecolda según lo establecido en la Cláusula 9.	El proveedor cumplió satisfactoriamente con la obligación contractual.	El proveedor cumplió satisfactoriamente con la obligación contractual.
Dar cumplimiento a las obligaciones contenidas en el formato 15 del pliego de condiciones del proceso de selección que hace parte de la propuesta. El proveedor podrá incluir los Vehículos Eléctricos o Híbridos al catálogo del Acuerdo Marco conforme el procedimiento establecido en la Cláusula 9, así mismo, deberá incluir en la Guía de Valores de Fasecolda los Vehículos Eléctricos o Híbridos a más tardar dentro de los tres (3) meses siguientes a la manifestación de inclusión que se realice a la Agencia Nacional de Contratación -Colombia Compra Eficiente.	El proveedor cumplió satisfactoriamente con la obligación contractual.	El proveedor cumplió satisfactoriamente con la obligación contractual.
Dar cumplimiento a lo establecido en la Ley 1964 de 2019.	El proveedor cumplió satisfactoriamente con la obligación contractual.	El proveedor cumplió satisfactoriamente con la obligación contractual.
El Proveedor vinculado en el Acuerdo será quien deba responder por las condiciones de Garantía y Mantenimiento Preventivo del Vehículo entregado a las Entidades Compradoras, indistintamente de las condiciones de tercerización que genere el mismo.	El proveedor AUTOMOTORES COMAGRO S.A.S cumplió con la garantía y mantenimiento preventivo del vehículo entregado al Sena Regional Putumayo.	<ul style="list-style-type: none"> <li>➤ Acta de recibo a satisfacción</li> <li>➤ Factura FAN/39420</li> <li>➤ Factura FAN/39421</li> <li>➤ Factura FVNF/122</li> <li>➤ Evidencia fotográfica del vehículo entregado</li> <li>➤ SOAT</li> </ul>



El Proveedor, en el caso de Vehículos Eléctricos no se encuentra en la obligación de realizar obras civiles, adecuaciones u obra en general para la instalación o adecuación de los cargadores, toda vez que su naturaleza corresponde a la entrega de Vehículos en el contexto del presente Acuerdo Marco.	La obligación no aplica para la orden de compra No 151992 de 2025	La obligación no aplica para la orden de compra No 151992 de 2025
Certificado de implementación del SG-SST firmada por el Representante Legal y responsable del SG-SST	El contratista cumplió satisfactoriamente con la implementación del SG SST firmada por el representante legal del SG – SST.	➤ Certificado de SG -SST
Fotocopia de cédula, Certificado Vigente Curso de SG-SST de 50 Horas o su actualización y/o Curso de 20 Horas y licencia de seguridad y salud en el trabajo del profesional del responsable del SG-SST.	El contratista cumplió satisfactoriamente el certificado curso de SG SST.	➤ certificado curso de SG SST.
Certificación de autoevaluación de estándares mínimos emitido por ARL.	El proveedor cumplió satisfactoriamente con la obligación contractual.	➤ Certificación de autoevaluación de estándares mínimos emitido por ARL.
Cumplir con las obligaciones y compromisos que se desprendan con ocasión del cumplimiento de los criterios y normatividad ambiental y de sostenibilidad asociada a la venta de vehículos.	El proveedor cumplió satisfactoriamente con la obligación contractual.	El proveedor cumplió satisfactoriamente con la obligación contractual.

## 2.1. Cumplimiento de obligaciones referentes al Sistema Integrado de Gestión y Autocontrol – SIGA

OBLIGACIONES	ACTIVIDADES REALIZADAS	PRODUCTO O EVIDENCIA
<b>Obligaciones de seguridad y salud en el trabajo</b>		
Certificado de implementación del SG-SST firmada por el Representante Legal y responsable del SG-SST	El contratista cumplió satisfactoriamente con la implementación del SG SST firmada por el representante legal del SG – SST.	Certificado de SG -SST
Fotocopia de cédula, Certificado Vigente Curso de SG-SST de 50 Horas o su actualización y/o Curso de 20 Horas y licencia de seguridad	El contratista cumplió satisfactoriamente el certificado curso de SG SST.	certificado curso de SG SST.



y salud en el trabajo del profesional del responsable del SG-SST.		
Certificación de autoevaluación de estándares mínimos emitido por ARL.	El proveedor cumplió satisfactoriamente con la obligación contractual.	Certificación de autoevaluación de estándares mínimos emitido por ARL.
<b>Obligaciones ambientales del contratista</b>		
Cumplir con las obligaciones y compromisos que se desprendan con ocasión del cumplimiento de los criterios y normatividad ambiental y de sostenibilidad asociada a la venta de vehículos.	El proveedor cumplió satisfactoriamente con la obligación contractual.	El proveedor cumplió satisfactoriamente con la obligación contractual.

### 3. AVANCE FINANCIERO DEL CONTRATO

FECHA DEL INFORME	NRO. DE FACTURA	VALOR FACTURADO	VALOR EJECUTADO	SALDO DEL CONTRATO	PORCENTAJE DE EJECUCIÓN FINANCIERA
03/12/2025	FAN/39420	6.915.912	6.915.912	175.276.914	3,8%
03/12/2025	FAN/39421	5.656.554	12.572.466	169.620.360	6,9%
03/12/2025	FVNF/122	169.620.360	182.192.826	0.00	100%

Porcentaje de ejecución física: **100 %**

### 4. RELACIÓN DE PAGOS DE SEGURIDAD SOCIAL

SALUD, PENSIÓN Y ARL	Periodo reportado: SEPTIEMBRE 2025	Planilla nro. 9491336416 del 2025/09/02
----------------------	------------------------------------	---

### 5. MULTAS Y SANCIONES

A la fecha de presentación del presente informe, se certifica como supervisor del contrato y de acuerdo a la información reportada por la interventoría del contrato NO APLICA, que no se han presentado multas, indemnizaciones, reintegros ni sanciones.



## 6. JUSTIFICACIÓN PARA LA MODIFICACIÓN

NO APLICA

## 7. CERTIFICACIÓN

Con la firma del presente informe, en mi calidad de supervisor(a), previa revisión de los documentos en la plataforma SECOP II, certifico el cumplimiento a cabalidad de las obligaciones establecidas en el contrato por parte del contratista y la plena autonomía en desarrollo de sus actividades durante el respectivo periodo. Con base en lo anterior, autorizo el pago conforme lo pactado contractualmente.

## 8. OBSERVACIONES

Se recibió a satisfacción vehículo con placa OFB 015 el cual se encuentra ubicado en el parqueadero de la Sede Puerto Asís. Vehículo facturado mediante FAN/39420; FAN/39421; FVNF/122 por un valor total de CIENTO OCHENTA Y DOS MILLONES CIENTO NOVENTA Y DOS MIL OCHOCIENTOS VEINTISEIS PESOS (\$ 182.192.826)

Para constancia se firma en Puerto Asís, a los tres (3) días del mes de diciembre 2025.

**EDGAR ERNESTO RAMÍREZ VILLOTA**  
Supervisor(a) del contrato

Elaboró: Edgar Ernesto Ramírez Villota; supervisor de orden de compra No 151992 de 2025

# EVIDENCIA FOTOGRÁFICA VEHICULO PLACA OFB-015





86. SENA REGIONAL PUTUMAYO C. de Costo: 951810 CENTRO AGROFORESTAL Y ACUICOLA ARAPAIMA

Movimiento 202 DEVOLUTIVOS - NOTA DE ENTRADA  
Transacción No. 12692 Fecha Movimiento 20/11/2025 16:48  
Fecha Ratificación 20/11/2025 16:48  
Estado. RATIFICADA

ORIGEN	
99	ALMACEN AREAS EXTERNAS
001 4041	VARIOS PROVEEDORES
830006901	AUTOMOTORES COMAGRO SAS

DESTINO	
03	ALMACEN DE ELEMENTOS DEVOLUTIVOS
002 4041	DEVOLUTIVOS NUEVOS
69007821	CHAMORRO BRAVO NATALIA ELIANA
	/ /

INFORMACIÓN ADICIONAL:

RUBRO PRESUPUESTAL: C-3603-1300-20-20305C-3603024-02 ADQUIS. DE BYS - AMBIENTES DE FORMACIÓN MODERNIZADOS - FORTALECIMIENTO DE LA PRESTACIÓN DEL SERVICIO DE FORMACIÓN PROFESIONAL Y EL RECONOCIMIENTO DE EN POBLACIONES CAMPESINAS Y POPULARES EN COLOMBIA NACIONAL;ORÍGEN DE LOS BIENES: ORDEN DE COMPRA; FECHA INGRESO: 18/09/25; NUMERO INGRESO: 151992;

OBSERVACIÓN:

Contratar la compra de vehículo para el parque automotor del centro Agroforestal y Acuícola Arapaima del SENA Regional Putumayo.

Item	Tipo	Grupo	Codigo	Descripción	Placa	Origen	Placa Padre	Atributos	Unid.	Cant.	Vlr. Unit.	Otros	Vlr.Presente	Cto.Reposición	Valor Total
1	4	125	288481	CAMIONETA >>TIPO ELEMENTO DEVOLUTIVO CAPACIDAD N.A. UNIDAD DE MEDIDA UNIDAD CARACTERISTICA PARA FORMACION LINEA N.A. CILINDRAJE N.A.	95181057727	ODC 151992	18/9/2025	MARCA:FORD RANGER SERIAL:8AFBR01E9TJ499445 MODELO:2026.0 OBSERVACIONES:PLACA OFB015,MOTOR P02XTJ499445,CHASIS(SERIAL),COLOR BCO ARTICO,ALARMA, ESTRIBOS,B ANTIVUELCO,CAMARA REVER,EXPLORADORAS,PROTEC PLATON	UNIDAD	1,00	\$ 150.055.776,	\$ 0,00	\$ 0,00	\$ 0,00	\$ 150.055.776,
													Total Grupo	\$ 150.055.776,43	
SON: CIENTO CINCUENTA MILLONES CINCUENTA Y CINCO MIL SETECIENTOS SETENTA Y SEIS PESOS M/cte CON 43/100 CTVS														\$ 150.055.776,43	

EL CUENTADANTE RESPONDE ADMINISTRATIVA Y FISCALMENTE POR LOS BIENES AQUÍ RELACIONADOS Y RENDIRÁ CUENTAS DE SU UTILIZACIÓN. TODO ELLO SEGÚN LO DISPUESTO SOBRE ESTE PARTICULAR EN LA CONSTITUCIÓN POLÍTICA NACIONAL ART. 124 Y EN ESPECIAL LO ESTABLECIDO EN LOS NUMERALES 21 Y 22 DEL ART. 34 DE LA LEY 734 DE 2002; RESOLUCIÓN 1378 DE 2018 Y EN LAS OBLIGACIONES GENERALES DE LOS CONTRATOS DE PRESTACIÓN DE SERVICIOS.

CHAMORRO BRAVO NATALIA ELIANA  
ALMACENISTA



86. SENA REGIONAL PUTUMAYO C. de Costo: 951810 CENTRO AGROFORESTAL Y ACUICOLA ARAPAIMA

Movimiento 202 DEVOLUTIVOS - NOTA DE ENTRADA  
Transacción No. 12692 Fecha Movimiento 20/11/2025 16:48  
Fecha Ratificación 20/11/2025 16:48  
Estado. RATIFICADA

ORIGEN		
99		ALMACEN AREAS EXTERNAS
001	4041	VARIOS PROVEEDORES
830006901		AUTOMOTORES COMAGRO SAS

DESTINO		
03		ALMACEN DE ELEMENTOS DEVOLUTIVOS
002	4041	DEVOLUTIVOS NUEVOS
69007821		CHAMORRO BRAVO NATALIA ELIANA
		/ /

INFORMACIÓN ADICIONAL:

RUBRO PRESUPUESTAL: C-3603-1300-20-20305C-3603024-02 ADQUIS. DE BYS - AMBIENTES DE FORMACIÓN MODERNIZADOS - FORTALECIMIENTO DE LA PRESTACIÓN DEL SERVICIO DE FORMACIÓN PROFESIONAL Y EL RECONOCIMIENTO DE EN POBLACIONES CAMPESINAS Y POPULARES EN COLOMBIA NACIONAL;ORÍGEN DE LOS BIENES: ORDEN DE COMPRA; FECHA INGRESO: 18/09/25; NUMERO INGRESO: 151992;

OBSERVACIÓN:

Contratar la compra de vehículo para el parque automotor del centro Agroforestal y Acuícola Arapaima del SENA Regional Putumayo.

Item	Tipo	Grupo	Codigo	Descripción	Placa	Placa Padre	Origen	Atributos	Unid.	Cant.	Vlr. Unit.	Otros	Vlr.Presente	Cto.Reposición	Valor Total
USUARIO REALIZA :				NATALIA ELIANA CHAMORRO BRAVO											
USUARIO RATIFICA :				NCHAMORRO											



Compromiso Presupuestal de Gasto – Comprobante.

Usuario Solicitante: MHalenis AMANDA BELEN LENIS BENAVIDES
Unidad ó Subunidad Ejecutora Solicitante: 36-02-00-086-951810 CENTRO AGROFORESTAL Y ACUICOLA ARAPAIMA - PUTUMAYO
Fecha y Hora Sistema: 18/09/2025 12:00:00 p. m.

REGISTRO PRESUPUESTAL DEL COMPROMISO

Con base en el CDP No: 12525 de fecha 2025-07-25. Se hizo el registro presupuestal con el siguiente detalle

Table with 4 rows and 8 columns containing registration details like Número, Fecha Registro, Unidad / Subunidad Ejecutora, Vigencia Presupuestal, Estado, Tipo de Moneda, Tasa de Cambio, Valor Inicial, Valor Total Operaciones, Valor Actual, and Saldo x Obligar.

TERCERO ORIGINAL

Table with 4 columns: Identificación: NIT (830006901), Razón Social (AUTOMOTORES COMAGRO S.A.S), Medio de Pago (Abono en cuenta).

CUENTA BANCARIA

Table with 6 columns: Número (20700011502), Banco (BANCOLOMBIA S.A.), Tipo (Corriente), Estado (Activa).

ORDENADOR DEL GASTO

Table with 4 columns: Identificación (12749651), Nombre (FREIDER ALEJANDRO NARVAEZ HERRERA), Cargo (SUBDIRECTOR CENTRO AGROFORESTAL Y ACUICOLA ARAPAIMA - PUTUMAYO).

CAJA MENOR

VIÁTICOS

DOCUMENTO SOPORTE

Table with 10 columns: Identificación, Fecha de Registro, Genera Viáticos (No), Num. Solicitud de Comisión, Número (OC-151992 DE 2025), Tipo (ORDEN DE COMPRA), Fecha (2025-09-18).

ÍTEM PARA AFECTACIÓN DE GASTO

Main table with 10 columns: DEPENDENCIA, POSICIÓN CATÁLOGO DE GASTO, FUENTE (Nación), RECURSO (10), SITUAC. (CSF), FECHA OPERACIÓN, VALOR INICIAL, VALOR OPERACIÓN, VALOR ACTUAL, SALDO X OBLIGAR. Includes a Total row at the bottom.

Objeto: Contratar la compra de vehículo para el parque automotor del centro Agroforestal y Acuícola Arapaíma del SENA Regional Putumayo

PLAN DE PAGOS

Table with 6 columns: DEPENDENCIA DE AFECTACION DE PAC, POSICION DEL CATALOGO DE PAC, FECHA, VALOR A PAGAR, SALDO POR OBLIGAR, LINEA DE PAGO.

Olga

Aurora