

CERTIFICADO DE EXISTENCIA Y REPRESENTACIÓN LEGAL

Fecha Expedición: 4 de noviembre de 2025 Hora: 18:01:54

Recibo No. AB25669282

Valor: \$ 11,600

CÓDIGO DE VERIFICACIÓN B256692824099B

Verifique el contenido y confiabilidad de este certificado, ingresando a www.ccb.org.co/certificadoselectronicos y digite el respectivo código, para que visualice la imagen generada al momento de su expedición. La verificación se puede realizar de manera ilimitada, durante 60 días calendario contados a partir de la fecha de su expedición.

CON FUNDAMENTO EN LA MATRÍCULA E INSCRIPCIONES EFECTUADAS EN EL REGISTRO MERCANTIL, LA CÁMARA DE COMERCIO CERTIFICA:

NOMBRE, IDENTIFICACIÓN Y DOMICILIO

Razón social: AUTOMOTORES COMAGRO S.A.S

Nit: 830006901 1

Domicilio principal: Bogotá D.C.

MATRÍCULA

Matrícula No. 00656662
Fecha de matrícula: 24 de julio de 1995
Último año renovado: 2025
Fecha de renovación: 20 de marzo de 2025
Grupo NIIF: Grupo I. NIIF Plenas.

UBICACIÓN

Dirección del domicilio principal: Calle 172 22 A 93
Municipio: Bogotá D.C.
Correo electrónico: devoluciones@comagro.com.co
Teléfono comercial 1: 6528900
Teléfono comercial 2: No reportó.
Teléfono comercial 3: No reportó.

Dirección para notificación judicial: Calle 172 22 A 93
Municipio: Bogotá D.C.
Correo electrónico de notificación: devoluciones@comagro.com.co
Teléfono para notificación 1: 6528900
Teléfono para notificación 2: No reportó.
Teléfono para notificación 3: No reportó.

La persona jurídica SI autorizó para recibir notificaciones personales a través de correo electrónico, de conformidad con lo establecido en los artículos 291 del Código General del Procesos y 67 del Código de Procedimiento Administrativo y de lo Contencioso Administrativo.

CERTIFICADO DE EXISTENCIA Y REPRESENTACIÓN LEGAL

Fecha Expedición: 4 de noviembre de 2025 Hora: 18:01:54

Recibo No. AB25669282

Valor: \$ 11,600

CÓDIGO DE VERIFICACIÓN B256692824099B

Verifique el contenido y confiabilidad de este certificado, ingresando a www.ccb.org.co/certificadoselectronicos y digite el respectivo código, para que visualice la imagen generada al momento de su expedición. La verificación se puede realizar de manera ilimitada, durante 60 días calendario contados a partir de la fecha de su expedición.

CONSTITUCIÓN

E.P. No.2841 Notaría 36 de Santafé de Bogotá del 17 de julio de 1.995, inscrita el 24 de julio de 1.995 bajo el No. 501624 del libro IX, se constituyó la sociedad comercial denominada: COMAGRO AUTOMOTORES S.A.

REFORMAS ESPECIALES

Por E.P. No. 5242 del 29 de noviembre de 1995, de la Notaría 36 de Santafé de Bogotá, inscrita el 11 de diciembre de 1995, bajo el número 519119 del libro IX, la sociedad cambio su nombre de "COMAGRO AUTOMOTORES S.A." por el de: AUTOMOTORES COMAGRO S.A."

Por Acta No. 18 de la Asamblea de Accionistas, del 18 de marzo de 2019, inscrita el 26 de Marzo de 2019, bajo el número 02439157 del libro IX, la sociedad de la referencia cambió su nombre de: AUTOMOTORES COMAGRO S.A., por el de: AUTOMOTORES COMAGRO SAS.

Por Acta No. 034 de Asamblea de Accionistas, del 18 de marzo de 2019, inscrita el 26 de Marzo de 2019, bajo el número 02439157 del libro IX, la sociedad de la referencia se transformó de Sociedad Anónima a Sociedad por Acciones simplificada bajo el nombre de: AUTOMOTORES COMAGRO SAS.

TÉRMINO DE DURACIÓN

La persona jurídica no se encuentra disuelta y su duración es indefinida.

OBJETO SOCIAL

La sociedad tendrá por objeto social a) la compra, venta, importación, exportación y distribución de toda clase de vehículos automotores para servicio público o particular, carrocerías, remolques, semiremolques, así como equipos, partes, piezas y repuestos para los mismos b) podrá ejecutar contratos de compraventa,

CERTIFICADO DE EXISTENCIA Y REPRESENTACIÓN LEGAL

Fecha Expedición: 4 de noviembre de 2025 Hora: 18:01:54

Recibo No. AB25669282

Valor: \$ 11,600

CÓDIGO DE VERIFICACIÓN B256692824099B

Verifique el contenido y confiabilidad de este certificado, ingresando a www.ccb.org.co/certificadoselectronicos y digite el respectivo código, para que visualice la imagen generada al momento de su expedición. La verificación se puede realizar de manera ilimitada, durante 60 días calendario contados a partir de la fecha de su expedición.

permuta, suministro, transporte, depósito, consignación, prenda, anticresis, fiducia, cuenta corriente, mando, corretaje, comisión, agencia comercial. c) La administración de sociedad que se dediquen a actividades contempladas en el objeto social d) La aceptación y el ejercicio de concesiones, representaciones o distribuciones nacionales o extranjeras. E) participar como socio y realizar cualquier tipo de inversiones en entidades financieras y/o de crédito legalmente establecidas o que se establezcan. En desarrollo del objeto social, la sociedad podrá ejecutar los actos y celebrar todos los contratos de carácter civil, mercantil, administrativo y laboral que tiene directamente a la realización del objeto social o que se relacione con la existencia y funcionamiento de la sociedad y en especial de los siguientes: a) tomar y dar en arrendamiento toda clase de bienes; b) adquirir bienes muebles o inmuebles, enajenarlos y explotarlos; c) obtener concesiones o privilegios de cualquier naturaleza, patentes de invención, marcas, diseños o dibujos industriales y explotarlos; d) celebrar operaciones de crédito e) recibir dinero a interés o celebrar contratos de cambios f) negociar títulos valores; g) formar parte como fundador de cualquier título de sociedades que se dediquen a los mismos negocios o a negocios relacionados con el desarrollo de los fines sociales propuestos, a aquellos que comprenden actividades similares auxiliares o complementarias o que faciliten el objeto social de la sociedad; h) fusionarse o incorporarse en cualquier forma u otras compañías de índole semejante a absolverlas o transformarse en otra distinta i) construir edificios o las obras necesarias que requiera el funcionamiento y explotación de las actividades de la sociedad.

CAPITAL*** CAPITAL AUTORIZADO ***

Valor : \$6.500.000.000,00
No. de acciones : 6.500.000,00
Valor nominal : \$1.000,00

*** CAPITAL SUSCRITO ***

Valor : \$6.500.000.000,00
No. de acciones : 6.500.000,00
Valor nominal : \$1.000,00

CERTIFICADO DE EXISTENCIA Y REPRESENTACIÓN LEGAL

Fecha Expedición: 4 de noviembre de 2025 Hora: 18:01:54

Recibo No. AB25669282

Valor: \$ 11,600

CÓDIGO DE VERIFICACIÓN B256692824099B

Verifique el contenido y confiabilidad de este certificado, ingresando a www.ccb.org.co/certificadoselectronicos y digite el respectivo código, para que visualice la imagen generada al momento de su expedición. La verificación se puede realizar de manera ilimitada, durante 60 días calendario contados a partir de la fecha de su expedición.

*** CAPITAL PAGADO ***

Valor : \$6.500.000.000,00
No. de acciones : 6.500.000,00
Valor nominal : \$1.000,00

REPRESENTACIÓN LEGAL

Representación Legal: La representación legal de la sociedad por acciones simplificada estará a cargo de una persona natural o jurídica, accionistas o no, designados para un término de un año por la asamblea general de accionistas y tendrán un primer y segundo suplente que lo reemplazara en sus faltas temporales o absolutas y con las mismas facultades que el representante legal.

FACULTADES Y LIMITACIONES DEL REPRESENTANTE LEGAL

La sociedad será gerenciada, administrada y representada legalmente ante terceros por el representante legal. Por lo tanto, se entenderá que el representante legal podrá celebrar o ejecutar todos los actos y contratos comprendidos en el objeto social o que se relacionen directamente con la existencia y el funcionamiento de la sociedad. El representante legal se entenderá investido de los más amplios poderes para actuar en todas las circunstancias en nombre de la sociedad, con excepción de aquellas facultades que, de acuerdo con los estatutos, se hubieren reservado los accionistas. En las relaciones frente a terceros, la sociedad quedará obligada por los actos y contratos celebrados por el representante legal. Le está prohibido al representante legal y a los demás administradores de la sociedad, por sí o por interpuesta persona, obtener bajo cualquier forma o modalidad jurídica préstamos por parte de la sociedad u obtener de parte de la sociedad aval, fianza o cualquier otro tipo de garantía de sus obligaciones personales.

NOMBRAMIENTOS**REPRESENTANTES LEGALES**

CERTIFICADO DE EXISTENCIA Y REPRESENTACIÓN LEGAL

Fecha Expedición: 4 de noviembre de 2025 Hora: 18:01:54

Recibo No. AB25669282

Valor: \$ 11,600

CÓDIGO DE VERIFICACIÓN B256692824099B

Verifique el contenido y confiabilidad de este certificado, ingresando a www.ccb.org.co/certificadoselectronicos y digite el respectivo código, para que visualice la imagen generada al momento de su expedición. La verificación se puede realizar de manera ilimitada, durante 60 días calendario contados a partir de la fecha de su expedición.

Por Acta No. 034 del 18 de marzo de 2019, de Asamblea de Accionistas, inscrita en esta Cámara de Comercio el 26 de marzo de 2019 con el No. 02439157 del Libro IX, se designó a:

CARGO	NOMBRE	IDENTIFICACIÓN
Representante Legal	Sergio Ignacio Valderrama Vergara	C.C. No. 79285379

CARGO	NOMBRE	IDENTIFICACIÓN
Segundo Suplente Del Representante Legal	Juan Carlos Ortiz Uribe	C.C. No. 19073294
Primer Suplente Del Representante Legal	Andres Ortiz Rueda	C.C. No. 79782591

ÓRGANO DE ADMINISTRACIÓN

JUNTA DIRECTIVA

Por Acta No. 42 del 21 de marzo de 2024, de Asamblea de Accionistas, inscrita en esta Cámara de Comercio el 4 de julio de 2024 con el No. 03134947 del Libro IX, se designó a:

PRINCIPALES CARGO	NOMBRE	IDENTIFICACIÓN
Primer Renglon	Juan Carlos Ortiz Uribe	C.C. No. 19073294
Segundo Renglon	Andres Ortiz Rueda	C.C. No. 79782591
Tercer Renglon	Pablo Salazar De Heredia	C.C. No. 17149040

CERTIFICADO DE EXISTENCIA Y REPRESENTACIÓN LEGAL

Fecha Expedición: 4 de noviembre de 2025 Hora: 18:01:54

Recibo No. AB25669282

Valor: \$ 11,600

CÓDIGO DE VERIFICACIÓN B256692824099B

Verifique el contenido y confiabilidad de este certificado, ingresando a www.ccb.org.co/certificadoselectronicos y digite el respectivo código, para que visualice la imagen generada al momento de su expedición. La verificación se puede realizar de manera ilimitada, durante 60 días calendario contados a partir de la fecha de su expedición.

SUPLENTE

CARGO	NOMBRE	IDENTIFICACIÓN
Primer Renglon	Luis Fernando Villegas Gutierrez	C.C. No. 79143242
Segundo Renglon	Giovanni Alejandro Pedraza Acuña	C.C. No. 79570696
Tercer Renglon	Daniel Garcia Piñeros	C.C. No. 79781110

REVISORES FISCALES

Por Acta No. 30 del 28 de marzo de 2017, de Asamblea de Accionistas, inscrita en esta Cámara de Comercio el 12 de mayo de 2017 con el No. 02223856 del Libro IX, se designó a:

CARGO	NOMBRE	IDENTIFICACIÓN
Revisor Fiscal Persona Juridica	G P SOLUCIONES INTEGRALES S.A.S	N.I.T. No. 811013860 6

Por Documento Privado del 29 de julio de 2025, de Revisor Fiscal, inscrita en esta Cámara de Comercio el 29 de julio de 2025 con el No. 03281658 del Libro IX, se designó a:

CARGO	NOMBRE	IDENTIFICACIÓN
Revisor Fiscal Principal	Alexander Duarte Sanchez	C.C. No. 79692333 T.P. No. 127579-T

Por Documento Privado del 11 de septiembre de 2025, de Revisor Fiscal, inscrita en esta Cámara de Comercio el 11 de septiembre de 2025 con el No. 03296407 del Libro IX, se designó a:

CARGO	NOMBRE	IDENTIFICACIÓN
Revisor Fiscal Suplente	Deisy Yuliet Turriago Guevara	C.C. No. 1121846438 T.P. No. 164738-T

CERTIFICADO DE EXISTENCIA Y REPRESENTACIÓN LEGAL

Fecha Expedición: 4 de noviembre de 2025 Hora: 18:01:54

Recibo No. AB25669282

Valor: \$ 11,600

CÓDIGO DE VERIFICACIÓN B256692824099B

Verifique el contenido y confiabilidad de este certificado, ingresando a www.ccb.org.co/certificadoselectronicos y digite el respectivo código, para que visualice la imagen generada al momento de su expedición. La verificación se puede realizar de manera ilimitada, durante 60 días calendario contados a partir de la fecha de su expedición.

PODERES

Por Documento Privado del 21 de diciembre de 2021, de Representante Legal, registrado en esta Cámara de Comercio el 24 de Diciembre de 2021, con el No. 00046548 del libro V, la persona jurídica confirió poder especial al Yeison Alejandro Sierra Gonzalez, identificado con la cédula de ciudadanía No. 7.176.602, para que PRIMERO.- Suscribir en nombre del Poderdante el formulario RUNT para llevar a cabo el traspaso de la propiedad de los vehículos de propiedad del Poderdante ante terceras personas. SEGUNDO.- Realizar cualquier tipo de trámite ante las diferentes secretarías de movilidad en la República de Colombia, y firmar documentos para llevar a cabo el traspaso de la propiedad de los vehículos de propiedad del Poderdante ante terceras personas. TERCERO - Firmar documentos para el otorgamiento de avalé en nombre y para el desembolso de créditos a favor del Poderdante, sin importar el tipo de entidad.

Por Documento Privado Sin Num del 23 de agosto de 2022, de Representante Legal, registrado en esta Cámara de Comercio el 29 de Agosto de 2022, con el No. 00048052 del libro V, AUTOMOTORES COMAGRO S.A.S., sociedad colombiana debidamente constituida e identificada con el NIT número 830.006.901-1, a través de su Representante Legal, SERGIO IGNACIO VALDERRAMA VERGARA, mayor de edad, identificado con cédula de ciudadanía número 79.285.379, (en adelante el "Poderdante"), por medio de la presente otorga PODER ESPECIAL al señor YEISON ALEJANDRO SIERRA GONZÁLEZ, identificado con cédula de ciudadanía No.7.176.602 (en adelante el "Apoderado") para que ejecute los siguientes actos en nombre y representación del Poderdante: PRIMERO. - Suscribir en nombre del Poderdante contratos de compra y venta de vehículos automotores. El Apoderado actuará para estos efectos en nombre del Poderdante para operaciones mercantiles de adquisición de vehículos automotores, y para operaciones mercantiles de venta de vehículos automotores. SEGUNDO. Realizar cualquier tipo de trámite ante las diferentes secretarías de movilidad en la República de Colombia, y firmar documentos para llevar a cabo el traspaso de los vehículos automotores que el Poderdante adquiriera de terceras personas. TERCERO - Realizar cualquier tipo de trámite ante las diferentes secretarías de movilidad en la República de Colombia, y firmar documentos para llevar a cabo el traspaso de los vehículos automotores que el Poderdante venda a terceras personas.

CERTIFICADO DE EXISTENCIA Y REPRESENTACIÓN LEGAL

Fecha Expedición: 4 de noviembre de 2025 Hora: 18:01:54

Recibo No. AB25669282

Valor: \$ 11,600

CÓDIGO DE VERIFICACIÓN B256692824099B

Verifique el contenido y confiabilidad de este certificado, ingresando a www.ccb.org.co/certificadoselectronicos y digite el respectivo código, para que visualice la imagen generada al momento de su expedición. La verificación se puede realizar de manera ilimitada, durante 60 días calendario contados a partir de la fecha de su expedición.

Por Documento Privado del 15 de febrero de 2023, del Representante Legal, registrado en esta Cámara de Comercio el 27 de febrero de 2023, con el No. 00049329 del libro V, la persona jurídica confirió poder especial a Jader Fernando Diaz Meza, identificado con cédula de ciudadanía No. 10.889.440 (en adelante el "Apoderado") para que ejecute los siguientes actos en nombre y representación del Poderdante: Primero. Suscribir en nombre del Poderdante contratos de compra y venta de vehículos automotores. El Apoderado actuará para estos efectos en nombre del Poderdante para operaciones mercantiles de adquisición de vehículos automotores, y para operaciones mercantiles de venta de vehículos automotores. Segundo. Realizar cualquier tipo de trámite ante las diferentes secretarías de movilidad en la República de Colombia, y firmar documentos para llevar a cabo el traspaso de los vehículos automotores que el Poderdante adquiriera de terceras personas. Tercero. Realizar cualquier tipo de trámite ante las diferentes secretarías de movilidad en la República de Colombia, y firmar documentos para llevar a cabo el traspaso de los vehículos automotores que el Poderdante venda a terceras personas. Cuarto. Firmar documentos para el otorgamiento de avales en nombre y para el desembolso de créditos a favor del Poderdante, sin importar el tipo de entidad.

Por Documento Privado del 21 de mayo de 2025, de Representante Legal, registrado en esta Cámara de Comercio el 21 de Mayo de 2025, con el No. 00055309 del libro V, la persona jurídica confirió poder especial al señor RAFAEL HERNANDO MONTAÑA TORRES, identificado con cédula de ciudadanía No. 1.015.422.007 (en adelante el "Apoderado") para que ejecute los siguientes actos en nombre y representación del Poderdante: PRIMERO. Suscribir en nombre del Poderdante contratos de compra y venta de vehículos automotores. El Apoderado actuará para estos efectos en nombre del Poderdante para operaciones mercantiles de adquisición de vehículos automotores, y para operaciones mercantiles de venta de vehículos automotores. SEGUNDO. Realizar cualquier tipo de trámite ante las diferentes secretarías de movilidad en la República de Colombia, y firmar documentos para llevar a cabo el traspaso de los vehículos automotores que el Poderdante adquiriera de terceras personas. TERCERO. Realizar cualquier tipo de trámite ante las diferentes secretarías de movilidad en la República de Colombia, y firmar documentos para llevar a cabo el traspaso de los vehículos automotores que el Poderdante venda a terceras personas. CUARTO. Firmar documentos para el otorgamiento de avales en nombre y para el desembolso de créditos a favor del

CERTIFICADO DE EXISTENCIA Y REPRESENTACIÓN LEGAL

Fecha Expedición: 4 de noviembre de 2025 Hora: 18:01:54

Recibo No. AB25669282

Valor: \$ 11,600

CÓDIGO DE VERIFICACIÓN B256692824099B

Verifique el contenido y confiabilidad de este certificado, ingresando a www.ccb.org.co/certificadoselectronicos y digite el respectivo código, para que visualice la imagen generada al momento de su expedición. La verificación se puede realizar de manera ilimitada, durante 60 días calendario contados a partir de la fecha de su expedición.

Poderdante, sin importar el tipo de entidad. y al señor YEISON ALEJANDRO SIERRA GONZÁLEZ, identificado con cédula de ciudadanía No. 7.176.602 (en adelante el "Apoderado") para que ejecute los siguientes actos en nombre y representación del Poderdante: PRIMERO. Suscribir en nombre del Poderdante el endoso de títulos bancarios o certificados de depósito a término a nombre de Automotores Comagro S.A.S., de igual forma, solicitar la cancelación de títulos bancarios o certificados de depósito a término para ser consignados a nombre de Automotores Comagro S.A.S.

REFORMAS DE ESTATUTOS

ESCRITURAS NO.	FECHA	NOTARIA	INSCRIPCION
5242	29-XI-1995	36 STAFE BTA	11-XII-1995 NO.519119

Los estatutos de la sociedad han sido reformados así:

DOCUMENTO	INSCRIPCIÓN
E. P. No. 0007494 del 19 de diciembre de 1997 de la Notaría 52 de Bogotá D.C.	00621344 del 6 de febrero de 1998 del Libro IX
E. P. No. 0003847 del 26 de diciembre de 2000 de la Notaría 52 de Bogotá D.C.	00772045 del 6 de abril de 2001 del Libro IX
Cert. Cap. No. 0000001 del 12 de marzo de 2001 de la Revisor Fiscal	00938702 del 10 de junio de 2004 del Libro IX
E. P. No. 0007274 del 7 de diciembre de 2007 de la Notaría 13 de Bogotá D.C.	01179785 del 24 de diciembre de 2007 del Libro IX
Cert. Cap. No. 0000001 del 21 de diciembre de 2007 de la Revisor Fiscal	01180449 del 27 de diciembre de 2007 del Libro IX
E. P. No. 0001586 del 8 de abril de 2008 de la Notaría 13 de Bogotá D.C.	01204155 del 8 de abril de 2008 del Libro IX
Acta No. 26 del 21 de marzo de 2013 de la Asamblea de Accionistas	01730413 del 14 de mayo de 2013 del Libro IX
E. P. No. 0458 del 13 de marzo de 2019 de la Notaría 52 de Bogotá D.C.	02438515 del 22 de marzo de 2019 del Libro IX

CERTIFICADO DE EXISTENCIA Y REPRESENTACIÓN LEGAL

Fecha Expedición: 4 de noviembre de 2025 Hora: 18:01:54

Recibo No. AB25669282

Valor: \$ 11,600

CÓDIGO DE VERIFICACIÓN B256692824099B

Verifique el contenido y confiabilidad de este certificado, ingresando a www.ccb.org.co/certificadoselectronicos y digite el respectivo código, para que visualice la imagen generada al momento de su expedición. La verificación se puede realizar de manera ilimitada, durante 60 días calendario contados a partir de la fecha de su expedición.

Acta No. 034 del 18 de marzo de 02439157 del 26 de marzo de
2019 de la Asamblea de Accionistas 2019 del Libro IX
Acta No. 39 del 20 de octubre de 02895239 del 1 de noviembre de
2022 de la Asamblea de Accionistas 2022 del Libro IX

RECURSOS CONTRA LOS ACTOS DE INSCRIPCIÓN

De conformidad con lo establecido en el Código de Procedimiento Administrativo y de lo Contencioso Administrativo y la Ley 962 de 2005, los actos administrativos de registro, quedan en firme dentro de los diez (10) días hábiles siguientes a la fecha de inscripción, siempre que no sean objeto de recursos. Para estos efectos, se informa que para la Cámara de Comercio de Bogotá, los sábados NO son días hábiles.

Una vez interpuestos los recursos, los actos administrativos recurridos quedan en efecto suspensivo, hasta tanto los mismos sean resueltos, conforme lo prevé el artículo 79 del Código de Procedimiento Administrativo y de lo Contencioso Administrativo.

A la fecha y hora de expedición de este certificado, NO se encuentra en curso ningún recurso.

CLASIFICACIÓN DE ACTIVIDADES ECONÓMICAS - CIIU

Actividad principal Código CIIU: 4511
Actividad secundaria Código CIIU: 4512
Otras actividades Código CIIU: 4520, 4530

ESTABLECIMIENTO(S) DE COMERCIO

A nombre de la persona jurídica figura(n) matriculado(s) en esta Cámara de Comercio de Bogotá el(los) siguiente(s) establecimiento(s) de comercio:

Nombre: AUTOMOTORES COMAGRO SA
Matrícula No.: 00672403
Fecha de matrícula: 16 de noviembre de 1995

CERTIFICADO DE EXISTENCIA Y REPRESENTACIÓN LEGAL

Fecha Expedición: 4 de noviembre de 2025 Hora: 18:01:54

Recibo No. AB25669282

Valor: \$ 11,600

CÓDIGO DE VERIFICACIÓN B256692824099B

Verifique el contenido y confiabilidad de este certificado, ingresando a www.ccb.org.co/certificadoselectronicos y digite el respectivo código, para que visualice la imagen generada al momento de su expedición. La verificación se puede realizar de manera ilimitada, durante 60 días calendario contados a partir de la fecha de su expedición.

Último año renovado: 2025
Categoría: Establecimiento de comercio
Dirección: Av 68 No 98 - 15
Municipio: Bogotá D.C.

Nombre: AUTOMOTORES COMAGRO S.A.FORD
Matrícula No.: 02328632
Fecha de matrícula: 6 de junio de 2013
Último año renovado: 2025
Categoría: Establecimiento de comercio
Dirección: Cl 98 A No. 60 59 61 65
Municipio: Bogotá D.C.

Nombre: VEHICULOS USADOS AVDA BOYACA
Matrícula No.: 03303096
Fecha de matrícula: 28 de octubre de 2020
Último año renovado: 2025
Categoría: Establecimiento de comercio
Dirección: Avenida Carrera 72 # 71- 45
Municipio: Bogotá D.C.

Nombre: DERCO CENTER KR 30 - COMAGRO
Matrícula No.: 03402652
Fecha de matrícula: 22 de julio de 2021
Último año renovado: 2025
Categoría: Establecimiento de comercio
Dirección: Calle 63 A 30 15
Municipio: Bogotá D.C.

Nombre: DERCO CHIA - COMAGRO
Matrícula No.: 03425846
Fecha de matrícula: 8 de septiembre de 2021
Último año renovado: 2025
Categoría: Establecimiento de comercio
Dirección: Carrera 1 2 105 Lote 1
Municipio: Chía (Cundinamarca)

Nombre: TALLER DERCO - COMAGRO
Matrícula No.: 03425850
Fecha de matrícula: 8 de septiembre de 2021
Último año renovado: 2025
Categoría: Establecimiento de comercio

CERTIFICADO DE EXISTENCIA Y REPRESENTACIÓN LEGAL

Fecha Expedición: 4 de noviembre de 2025 Hora: 18:01:54

Recibo No. AB25669282

Valor: \$ 11,600

CÓDIGO DE VERIFICACIÓN B256692824099B

Verifique el contenido y confiabilidad de este certificado, ingresando a www.ccb.org.co/certificadoselectronicos y digite el respectivo código, para que visualice la imagen generada al momento de su expedición. La verificación se puede realizar de manera ilimitada, durante 60 días calendario contados a partir de la fecha de su expedición.

Dirección: Calle 63 C 28 A 40
Municipio: Bogotá D.C.

Nombre: COLISION FERIAS COMAGRO
Matrícula No.: 03588940
Fecha de matrícula: 28 de septiembre de 2022
Último año renovado: 2025
Categoría: Establecimiento de comercio
Dirección: Calle 75 69 B 65
Municipio: Bogotá D.C.

Nombre: COMAGRO-CALLE 170
Matrícula No.: 03720979
Fecha de matrícula: 23 de agosto de 2023
Último año renovado: 2025
Categoría: Establecimiento de comercio
Dirección: Calle 172 22 A 93
Municipio: Bogotá D.C.

Nombre: VOLVO CHIA - COMAGRO
Matrícula No.: 03866344
Fecha de matrícula: 4 de septiembre de 2024
Último año renovado: 2025
Categoría: Establecimiento de comercio
Dirección: Km 1.5 Variante Chia-Cajica Costado Occidental Sector 3 Esquina Chía (Cundinamarca)
Municipio: Chía (Cundinamarca)

Nombre: COMAGRO CL 127
Matrícula No.: 04009115
Fecha de matrícula: 8 de septiembre de 2025
Último año renovado: 2025
Categoría: Establecimiento de comercio
Dirección: Calle 127 70 D 59
Municipio: Bogotá D.C.

SI DESEA OBTENER INFORMACIÓN DETALLA DE LOS ANTERIORES ESTABLECIMIENTOS DE COMERCIO O DE AQUELLOS MATRICULADOS EN UNA JURISDICCIÓN DIFERENTE A LA DEL PROPIETARIO, DEBERÁ SOLICITAR EL CERTIFICADO DE MATRÍCULA MERCANTIL DEL RESPECTIVO ESTABLECIMIENTO DE COMERCIO.

CERTIFICADO DE EXISTENCIA Y REPRESENTACIÓN LEGAL

Fecha Expedición: 4 de noviembre de 2025 Hora: 18:01:54

Recibo No. AB25669282

Valor: \$ 11,600

CÓDIGO DE VERIFICACIÓN B256692824099B

Verifique el contenido y confiabilidad de este certificado, ingresando a www.ccb.org.co/certificadoselectronicos y digite el respectivo código, para que visualice la imagen generada al momento de su expedición. La verificación se puede realizar de manera ilimitada, durante 60 días calendario contados a partir de la fecha de su expedición.

LA INFORMACIÓN CORRESPONDIENTE A LOS ESTABLECIMIENTOS DE COMERCIO, AGENCIAS Y SUCURSALES, QUE LA PERSONA JURÍDICA TIENE MATRICULADOS EN OTRAS CÁMARAS DE COMERCIO DEL PAÍS, PODRÁ CONSULTARLA EN WWW.RUES.ORG.CO.

TAMAÑO EMPRESARIAL

De conformidad con lo previsto en el artículo 2.2.1.13.2.1 del Decreto 1074 de 2015 y la Resolución 2225 de 2019 del DANE el tamaño de la empresa es Grande

Lo anterior de acuerdo a la información reportada por el matriculado o inscrito en el formulario RUES:

Ingresos por actividad ordinaria \$ 172.476.085.000

Actividad económica por la que percibió mayores ingresos en el período - CIIU : 4511

INFORMACIÓN COMPLEMENTARIA

Que, los datos del empresario y/o el establecimiento de comercio han sido puestos a disposición de la Policía Nacional a través de la consulta a la base de datos del RUES.

Los siguientes datos sobre RIT y Planeación son informativos: Contribuyente inscrito en el registro RIT de la Dirección de Impuestos, fecha de inscripción : 18 de marzo de 2022. Fecha de envío de información a Planeación : 11 de septiembre de 2025. \n \n Señor empresario, si su empresa tiene activos inferiores a 30.000 SMLMV y una planta de personal de menos de 200 trabajadores, usted tiene derecho a recibir un descuento en el pago de los parafiscales de 75% en el primer año de constitución de su empresa, de 50% en el segundo año y de 25% en el tercer año. Ley 590 de 2000 y Decreto 525 de 2009. Recuerde ingresar a www.supersociedades.gov.co para verificar si su empresa está obligada a remitir estados financieros. Evite sanciones.

El presente certificado no constituye permiso de funcionamiento en ningún caso.

CERTIFICADO DE EXISTENCIA Y REPRESENTACIÓN LEGAL

Fecha Expedición: 4 de noviembre de 2025 Hora: 18:01:54
Recibo No. AB25669282
Valor: \$ 11,600

CÓDIGO DE VERIFICACIÓN B256692824099B

Verifique el contenido y confiabilidad de este certificado, ingresando a www.ccb.org.co/certificadoselectronicos y digite el respectivo código, para que visualice la imagen generada al momento de su expedición. La verificación se puede realizar de manera ilimitada, durante 60 días calendario contados a partir de la fecha de su expedición.

Este certificado refleja la situación jurídica registral de la sociedad, a la fecha y hora de su expedición.

Este certificado fue generado electrónicamente con firma digital y cuenta con plena validez jurídica conforme a la Ley 527 de 1999.

Firma mecánica de conformidad con el Decreto 2150 de 1995 y la autorización impartida por la Superintendencia de Industria y Comercio, mediante el oficio del 18 de noviembre de 1996.



MARIO FERNANDO ÁVILA CRISANCHO

REPUBLICA DE COLOMBIA
IDENTIFICACION PERSONAL
CEDULA DE CIUDADANIA

NUMERO **79.285.379**

VALDERRAMA VERGARA

APELLIDOS
SERGIO IGNACIO

NOMBRES

Sergio Valderrama Vergara
FIRMA



INDICE DERECHO

FECHA DE NACIMIENTO **02-SEP-1963**

BOGOTA D.C.
(CUNDINAMARCA)

LUGAR DE NACIMIENTO

1.77

ESTATURA

A+

G.S. RH

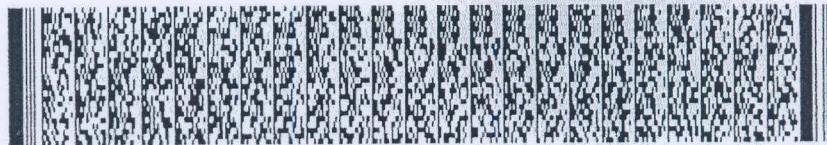
M

SEXO

16-NOV-1981 BOGOTA D.C.

FECHA Y LUGAR DE EXPEDICION

Carlos Ariel Sánchez Torres
REGISTRADOR NACIONAL
CARLOS ARIEL SÁNCHEZ TORRES



A-1500100-00082663-M-0079285379-20080928

0003838156A 2

1670019339

Certificado Bancario

Miércoles, 5 de noviembre de 2025

A quien pueda interesar

BANCOLOMBIA S.A. se permite informar que AUTOMOTORES COMAGRO SAS identificado(a) con NIT 830006901, a la fecha de expedición de esta certificación, tiene con el banco los siguientes productos:

Producto	No. Producto	Fecha Apertura	Estado
CUENTA CORRIENTE	12606072056	2001/01/29	ACTIVA

***Importante:** Esta constancia solo hace referencia a los productos mencionados anteriormente.

*Si desea verificar la veracidad de esta información, puede comunicarse con la Sucursal Telefónica Bancolombia los siguientes números: Medellín - Local: (60-4) 510 90 00 - Bogotá - Local: (60-1) 343 00 00 - Barranquilla - Local: (60-5) 361 88 88 - Cali - Local: (60-2) 554 05 05 - Resto del país: 01800 09 12345. Sucursales Telefónicas en el exterior: España (34) 900 995 717 - Estados Unidos (1) 1 866 379 97 14.



Catalina Cortés Uribe.
Gerente Servicios Contact Center & BPO.

2. Concepto Actualización

4. Número de formulario

141205569379



(415)7707212489984(8020) 000014120556937 9

5. Número de Identificación Tributaria (NIT)

8 3 0 0 0 6 9 0 1

6. DV

1

12. Dirección seccional

Impuestos de Bogotá

14. Buzón electrónico

3 2

IDENTIFICACIÓN

24. Tipo de contribuyente

Persona jurídica

25. Tipo de documento

1

26. Número de Identificación

Lugar de expedición

28. País

29. Departamento

30. Ciudad/Municipio

31. Primer apellido

32. Segundo apellido

33. Primer nombre

34. Otros nombres

35. Razón social

AUTOMOTORES COMAGRO S.A.S

36. Nombre comercial

37. Sigla

UBICACIÓN

38. País

COLOMBIA

1 6 9

39. Departamento

Bogotá D.C.

1 1

40. Ciudad/Municipio

Bogotá, D.C.

0 0 1

41. Dirección principal

CL 172 22 A 93

42. Correo electrónico

devoluciones@comagro.com.co

43. Código postal

44. Teléfono 1

6 0 1 6 5 2 8 9 0 0

45. Teléfono 2

CLASIFICACIÓN

Actividad económica

Ocupación

Actividad principal

Actividad secundaria

Otras actividades

46. Código

47. Fecha inicio actividad

48. Código

49. Fecha inicio actividad

50. Código

1 2

51. Código

52. Número establecimientos

4 5 1 1

1 9 9 5 0 7 2 7

4 5 1 2

1 9 9 5 0 7 2 7

4 5 2 0

4 5 3 0

10

Responsabilidades, Calidades y Atributos

1	2	3	4	5	6	7	8	9	10	11	12	13	14	15	16	17	18	19	20	21	22	23	24	25	26	
3	5	7	9	1	0	1	4	1	5	3	3	4	2	4	8	5	2	5	5	9						

03- Impuesto al patrimonio

33- Impuesto nacional al consumo

05- Impto. renta y compl. régimen ordinario

42- Obligado a llevar contabilidad

07- Retención en la fuente a título de renta

48 - Impuesto sobre las ventas - IVA

09- Retención en la fuente en el impuesto

52 - Facturador electrónico

10- Obligado aduanero

55 - Informante de Beneficiarios Finales

14- Informante de exogena

59 - Autorretención especial renta

15- Autorretenedor

Usuarios aduaneros

Exportadores

1	2	3	4	5	6	7	8	9	10
2	2	3							
11	12	13	14	15	16	17	18	19	20

55. Forma	56. Tipo	Servicio	1	2	3
3	1	57. Modo			
		58. CPC			

IMPORTANTE: Sin perjuicio de las actualizaciones a que haya lugar, la inscripción en el Registro Único Tributario -RUT-, tendrá vigencia indefinida y en consecuencia no se exigirá su renovación

Para uso exclusivo de la DIAN

59. Anexos

SI

NO

60. No. de Folios:

0

La información suministrada a través del formulario oficial de inscripción, actualización, suspensión y cancelación del Registro Único Tributario (RUT), deberá ser exacta y veraz; en caso de constatar inexactitud en alguno de los datos suministrados se adelantarán los procedimientos administrativos sancionatorios o de suspensión, según el caso, Parágrafo del artículo 1.6.1.2.6 del Decreto 1625 del 2016. De igual manera al formalizar el trámite el usuario fue informado y acepta la política de tratamiento de datos ley 1581 de 2012.

Firma del solicitante:

Sin perjuicio de las verificaciones que la DIAN realice.

Firma autorizada:

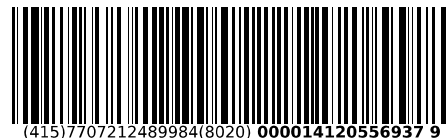
984. Nombre VALDERRAMA VERGARA SERGIO IGNACIO

985. Cargo Representante legal Certificado

Espacio reservado para la DIAN

4. Número de formulario

141205569379



(415)7707212489984(8020) 000014120556937 9

5. Número de Identificación Tributaria (NIT)

8 3 0 0 0 6 9 0 1

6. DV

1

12. Dirección seccional

Impuestos de Bogotá

14. Buzón electrónico

3 2

Características y formas de las organizaciones

62. Naturaleza

2

63. Formas asociativas

1 2

64. Entidades o institutos de derecho público de orden nacional, departamental, municipal y descentralizados

65. Fondos

66. Cooperativas

67. Sociedades y organismos extranjeros

68. Sin personería jurídica

69. Otras organizaciones no clasificadas

70. Beneficio

1

Constitución, Registro y Última Reforma

Composición del Capital

Documento	1. Constitución	2. Reforma	
71. Clase	0 5	0 1	82. Nacional 1 0 0 %
72. Número	2 8 4 1	0 3 4	83. Nacional público 0 . 0 %
73. Fecha	1 9 9 5, 0 7, 1 7	2 0 1 9, 0 3, 1 8	84. Nacional privado 1 0 0 . 0 %
74. Número de notaría	3 6		85. Extranjero 0 %
75. Entidad de registro	0 3	0 3	86. Extranjero público 0 . 0 %
76. Fecha de registro	1 9 9 5, 0 7, 2 4	2 0 1 9, 0 3, 2 6	87. Extranjero privado 0 . 0 %
77. No. Matrícula mercantil	0 0 6 5 6 6 6 2	0 0 6 5 6 6 6 2	
78. Departamento	1 1	1 1	
79. Ciudad/Municipio	0 0 1	0 0 1	
Vigencia			
80. Desde	1 9 9 5, 0 7, 2 4	2 0 1 9, 0 3, 1 8	
81. Hasta	2 0 9 4, 0 7, 1 7	2 0 9 9, 1 2, 3 1	

Entidad de vigilancia y control

88. Entidad de vigilancia y control

Superintendencia de Sociedades

5

Estado y Beneficio

Item	89. Estado actual	90. Fecha cambio de estado	91. Número de Identificación Tributaria (NIT)	92. DV
1	0 6	2 0 0 6, 0 4, 1 0		-
2	7 9	2 0 1 6, 0 1, 0 1		-
3	2 1	2 0 1 9, 0 3, 1 8		-
4				-
5				-

Vinculación económica

93. Vinculación económica	94. Nombre del grupo económico y/o empresarial	95. Número de Identificación Tributaria (NIT) de la Matriz o Controlante	96. DV.
97. Nombre o razón social de la matriz o controlante			
170. Número de identificación tributaria otorgado en el exterior	171. País	172. Número de identificación tributaria sociedad o natural del exterior con EP	
173. Nombre o razón social de la sociedad o natural del exterior con EP			

Espacio reservado para la DIAN

4. Número de formulario

141205569379



(415)7707212489984(8020) 000014120556937 9

5. Número de Identificación Tributaria (NIT) 8 3 0 0 0 6 9 0 1	6. DV 1	12. Dirección seccional Impuestos de Bogotá	14. Buzón electrónico 3 2
---	------------	--	------------------------------

Representación

98. Representación REPRS LEGAL PRIN	1 8	99. Fecha inicio ejercicio representación 2 0 0 0 0 6 2 0
100. Tipo de documento Cédula de Ciudadaní	1 3	101. Número de identificación 7 9 2 8 5 3 7 9
102. DV		103. Número de tarjeta profesional
104. Primer apellido VALDERRAMA	105. Segundo apellido VERGARA	106. Primer nombre SERGIO
		107. Otros nombres IGNACIO
108. Número de Identificación Tributaria (NIT)	109. DV	110. Razón social representante legal

98. Representación REPRS LEGAL SUPL	1 9	99. Fecha inicio ejercicio representación 2 0 0 2 0 1 2 2
100. Tipo de documento Cédula de Ciudadan	1 3	101. Número de identificación 7 9 7 8 2 5 9 1
102. DV		103. Número de tarjeta profesional
104. Primer apellido ORTIZ	105. Segundo apellido RUEDA	106. Primer nombre ANDRES
		107. Otros nombres
108. Número de Identificación Tributaria (NIT)	109. DV	110. Razón social representante legal

98. Representación REPRS LEGAL SUPL	1 9	99. Fecha inicio ejercicio representación 2 0 1 9 0 3 1 8
100. Tipo de documento Cédula de Ciudadan	1 3	101. Número de identificación 1 9 0 7 3 2 9 4
102. DV		103. Número de tarjeta profesional
104. Primer apellido ORTIZ	105. Segundo apellido URIBE	106. Primer nombre JUAN
		107. Otros nombres CARLOS
108. Número de Identificación Tributaria (NIT)	109. DV	110. Razón social representante legal

98. Representación		99. Fecha inicio ejercicio representación
100. Tipo de documento		101. Número de identificación
102. DV		103. Número de tarjeta profesional
104. Primer apellido	105. Segundo apellido	106. Primer nombre
		107. Otros nombres
108. Número de Identificación Tributaria (NIT)	109. DV	110. Razón social representante legal

98. Representación		99. Fecha inicio ejercicio representación
100. Tipo de documento		101. Número de identificación
102. DV		103. Número de tarjeta profesional
104. Primer apellido	105. Segundo apellido	106. Primer nombre
		107. Otros nombres
108. Número de Identificación Tributaria (NIT)	109. DV	110. Razón social representante legal

Espacio reservado para la DIAN

4. Número de formulario

141205569379



(415)7707212489984(8020) 000014120556937 9

5. Número de Identificación Tributaria (NIT) 8 3 0 0 0 6 9 0 1 1 6. DV 1 12. Dirección seccional Impuestos de Bogotá 13. Buzón electrónico 3 2 14. Buzón electrónico

Socios y/o Miembros de Juntas Directivas, Consorcios, Uniones Temporales

111. Tipo de documento	112. Número de identificación	113. DV	114. Nacionalidad
Cédula de Ciudadana 1 3	7 9 7 8 2 5 9 1		COLOMBIA
115. Primer apellido	116. Segundo apellido	117. Primer nombre	118. Otros nombres
ORTIZ	RUEDA	ANDRES	
119. Razón social			
120. Valor capital del socio	121. % Participación	122. Fecha de ingreso	123. Fecha de retiro
		2 0 0 6 0 3 2 1	
Cédula de Ciudadana 1 3	5 2 9 9 4 6 0 9		COLOMBIA
115. Primer apellido	116. Segundo apellido	117. Primer nombre	118. Otros nombres
ORTIZ	RUEDA	MARCELA	
119. Razón social			
120. Valor capital del socio	121. % Participación	122. Fecha de ingreso	123. Fecha de retiro
		2 0 0 6 0 3 2 1	2 0 1 7 0 3 2 8
Cédula de Ciudadana 1 3	5 2 6 1 9 9 7 7		COLOMBIA
115. Primer apellido	116. Segundo apellido	117. Primer nombre	118. Otros nombres
ORTIZ	RUEDA	ALEXANDRA	
119. Razón social			
120. Valor capital del socio	121. % Participación	122. Fecha de ingreso	123. Fecha de retiro
		2 0 0 6 0 3 2 1	2 0 1 7 0 3 2 8
NIT 3 1	8 3 0 0 0 9 9 8 6	9	COLOMBIA
115. Primer apellido	116. Segundo apellido	117. Primer nombre	118. Otros nombres
119. Razón social			
INVERSIONES CUCHICUTE S.A.S			
120. Valor capital del socio	121. % Participación	122. Fecha de ingreso	123. Fecha de retiro
		2 0 0 6 0 8 2 2	2 0 1 7 0 3 2 8
NIT 3 1	9 0 0 6 6 4 1 4 4	6	COLOMBIA
115. Primer apellido	116. Segundo apellido	117. Primer nombre	118. Otros nombres
119. Razón social			
SOY ARTISTA S.A.S.			
120. Valor capital del socio	121. % Participación	122. Fecha de ingreso	123. Fecha de retiro
		2 0 1 7 0 3 1 7	2 0 1 7 0 3 2 8

Espacio reservado para la DIAN

4. Número de formulario

141205569379



(415)7707212489984(8020) 000014120556937 9

5. Número de Identificación Tributaria (NIT) 8 3 0 0 0 6 9 0 1 1 | 6. DV 1 | 12. Dirección seccional Impuestos de Bogotá | 14. Buzón electrónico 3 2

Socios y/o Miembros de Juntas Directivas, Consorcios, Uniones Temporales

111. Tipo de documento		112. Número de identificación		113. DV	114. Nacionalidad	
Cédula de Ciudadana 1 3		1 9 0 7 3 2 9 4			COLOMBIA 1 6 9	
115. Primer apellido ORTIZ		116. Segundo apellido URIBE		117. Primer nombre JUAN		118. Otros nombres CARLOS
119. Razón social						
120. Valor capital del socio		121. % Participación		122. Fecha de ingreso 2 0 0 8 0 4 0 8		123. Fecha de retiro 2 0 1 1 0 3 2 4
Cédula de Ciudadana 1 3		1 7 1 4 9 0 4 0			COLOMBIA 1 6 9	
115. Primer apellido SALAZAR		116. Segundo apellido DE HEREDIA		117. Primer nombre PABLO		118. Otros nombres
119. Razón social						
120. Valor capital del socio		121. % Participación		122. Fecha de ingreso 2 0 1 1 0 3 2 4		123. Fecha de retiro 2 0 1 9 0 3 1 8
Cédula de Ciudadana 1 3		3 2 2 7 9 4 8			COLOMBIA 1 6 9	
115. Primer apellido CAMARGO		116. Segundo apellido CAMARGO		117. Primer nombre MAURICIO		118. Otros nombres
119. Razón social						
120. Valor capital del socio		121. % Participación		122. Fecha de ingreso 2 0 1 1 0 3 2 4		123. Fecha de retiro 2 0 1 9 0 3 1 8
Cédula de Ciudadana 1 3		8 0 5 0 4 6 9 0			COLOMBIA 1 6 9	
115. Primer apellido SANCHEZ		116. Segundo apellido VACA		117. Primer nombre ALEJANDRO		118. Otros nombres
119. Razón social						
120. Valor capital del socio		121. % Participación		122. Fecha de ingreso 2 0 1 1 0 3 2 4		123. Fecha de retiro 2 0 1 9 0 3 1 8
Cédula de Ciudadana 1 3		7 9 7 8 1 1 1 0			COLOMBIA 1 6 9	
115. Primer apellido GARCIA		116. Segundo apellido PIÑEROS		117. Primer nombre DANIEL		118. Otros nombres
119. Razón social						
120. Valor capital del socio		121. % Participación		122. Fecha de ingreso 2 0 1 7 0 3 2 8		123. Fecha de retiro

Espacio reservado para la DIAN

4. Número de formulario

141205569379

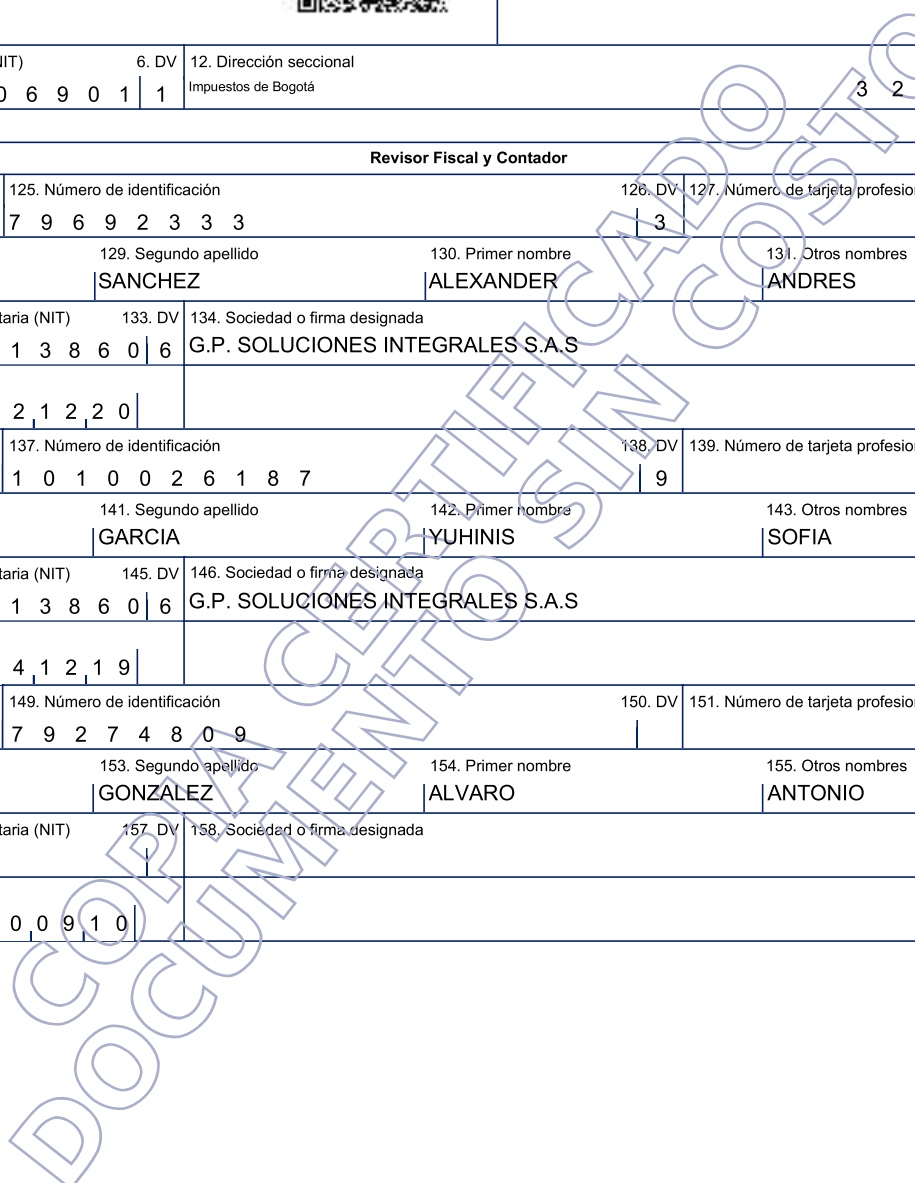


(415)7707212489984(8020) 000014120556937 9

5. Número de Identificación Tributaria (NIT) 8 3 0 0 0 6 9 0 1	6. DV 1	12. Dirección seccional Impuestos de Bogotá	14. Buzón electrónico 3 2
---	------------	--	------------------------------

Revisor Fiscal y Contador

Revisor fiscal principal	124. Tipo de documento Cédula de Ciudadanía 1 3	125. Número de identificación 7 9 6 9 2 3 3 3	126. DV 3	127. Número de tarjeta profesional 1 2 7 5 7 9
	128. Primer apellido DUARTE	129. Segundo apellido SANCHEZ	130. Primer nombre ALEXANDER	131. Otros nombres ANDRES
	132. Número de Identificación Tributaria (NIT) 8 1 1 0 1 3 8 6 0 6	133. DV 6	134. Sociedad o firma designada G.P. SOLUCIONES INTEGRALES S.A.S	
	135. Fecha de nombramiento 2 0 2 2 1 2 2 0			
Revisor fiscal suplente	136. Tipo de documento Cédula de Ciudadanía 1 3	137. Número de identificación 1 0 1 0 0 2 6 1 8 7	138. DV 9	139. Número de tarjeta profesional 2 5 8 0 8 4
	140. Primer apellido MENESES	141. Segundo apellido GARCIA	142. Primer nombre YUHINIS	143. Otros nombres SOFIA
	144. Número de Identificación Tributaria (NIT) 8 1 1 0 1 3 8 6 0 6	145. DV 6	146. Sociedad o firma designada G.P. SOLUCIONES INTEGRALES S.A.S	
	147. Fecha de nombramiento 2 0 2 4 1 2 1 9			
Contador	148. Tipo de documento Cédula de Ciudadanía 1 3	149. Número de identificación 7 9 2 7 4 8 0 9	150. DV	151. Número de tarjeta profesional 4 2 0 3 4 T
	152. Primer apellido FERNANDEZ	153. Segundo apellido GONZÁLEZ	154. Primer nombre ALVARO	155. Otros nombres ANTONIO
	156. Número de Identificación Tributaria (NIT)	157. DV	158. Sociedad o firma designada	
	159. Fecha de nombramiento 2 0 1 0 0 9 1 0			



Espacio reservado para la DIAN

4. Número de formulario

141205569379



(415)7707212489984(8020) 000014120556937 9

5. Número de Identificación Tributaria (NIT)

8 3 0 0 0 6 9 0 1

6. DV

1

12. Dirección seccional

Impuestos de Bogotá

14. Buzón electrónico

3 2

Establecimientos, agencias, sucursales, oficinas, sedes o negocios entre otros

160. Tipo de establecimiento Establecimiento de comerci 0 2	161. Actividad económica Comercio de vehículos automotores nuevos	4 5 1 1
162. Nombre del establecimiento AUTOMOTORES COMAGRO S.A.S		
163. Departamento Bogotá D.C.	164. Ciudad/Municipio Bogotá, D.C.	0 0 1
165. Dirección AC 100 60 57		
166. Número de matrícula mercantil 0 2 0 7 5 5 9 6	167. Fecha de la matrícula mercantil 2 0 1 1 0 3 1 4	
168. Teléfono 6 0 1 6 5 2 8 9 0 0	169. Fecha de cierre 2 0 2 2 0 2 2 8	
160. Tipo de establecimiento Establecimiento de comerci 0 2	161. Actividad económica Mantenimiento y reparación de vehículos automotores	4 5 2 0
162. Nombre del establecimiento AUTOMOTORES COMAGRO S A S		
163. Departamento Bogotá D.C.	164. Ciudad/Municipio Bogotá, D.C.	0 0 1
165. Dirección CL 98 A 60 59 61 65		
166. Número de matrícula mercantil 0 2 3 2 8 6 3 2	167. Fecha de la matrícula mercantil 2 0 1 3 0 6 0 6	
168. Teléfono 6 0 1 6 5 2 8 9 0 0	169. Fecha de cierre	
160. Tipo de establecimiento Establecimiento de comerci 0 2	161. Actividad económica Comercio de vehículos automotores nuevos	4 5 1 1
162. Nombre del establecimiento: AUTOMOTORES COMAGRO S A S		
163. Departamento Bogotá D.C.	164. Ciudad/Municipio Bogotá, D.C.	0 0 1
165. Dirección AV 68 98 D 15		
166. Número de matrícula mercantil 0 0 6 7 2 4 0 3	167. Fecha de la matrícula mercantil 1 9 9 5 1 1 1 6	
168. Teléfono 6 0 1 6 5 2 8 9 0 0	169. Fecha de cierre	

Espacio reservado para la DIAN

4. Número de formulario

141205569379



(415)7707212489984(8020) 000014120556937 9

5. Número de Identificación Tributaria (NIT)

8 3 0 0 0 6 9 0 1

6. DV

1

12. Dirección seccional

Impuestos de Bogotá

14. Buzón electrónico

3 2

Establecimientos, agencias, sucursales, oficinas, sedes o negocios entre otros

160. Tipo de establecimiento Establecimiento de comerci	0 2	161. Actividad económica Mantenimiento y reparación de vehículos automotores	4 5 2 0
162. Nombre del establecimiento AUTOMOTORES COMAGRO S.A.S			
163. Departamento Bogotá D.C.	1 1	164. Ciudad/Municipio Bogotá, D.C.	0 0 1
165. Dirección CR 60 99 27			
166. Número de matrícula mercantil	0 2 3 9 0 2 4 0	167. Fecha de la matrícula mercantil	2 0 1 3, 1 1, 2 5
168. Teléfono	6 0 1 6 5 2 8 9 0 0	169. Fecha de cierre	2 0 2 4, 0 3, 2 0
160. Tipo de establecimiento Establecimiento de comerci	0 2	161. Actividad económica Comercio de vehículos automotores usados	4 5 1 2
162. Nombre del establecimiento AUTOMOTORES COMAGRO S.A.S			
163. Departamento Bogotá D.C.	1 1	164. Ciudad/Municipio Bogotá, D.C.	0 0 1
165. Dirección AV CL 100 60 11 31 47			
166. Número de matrícula mercantil	0 2 5 8 7 5 2 0	167. Fecha de la matrícula mercantil	2 0 1 5, 0 6, 2 6
168. Teléfono	6 0 1 6 5 2 8 9 0 0	169. Fecha de cierre	2 0 2 4, 0 3, 2 0
160. Tipo de establecimiento Establecimiento de comerci	0 2	161. Actividad económica Comercio de vehículos automotores usados	4 5 1 2
162. Nombre del establecimiento: AUTOMOTORES COMAGRO S.A.S			
163. Departamento Bogotá D.C.	1 1	164. Ciudad/Municipio Bogotá, D.C.	0 0 1
165. Dirección AK 72 71 45			
166. Número de matrícula mercantil	0 3 3 0 3 0 9 6	167. Fecha de la matrícula mercantil	2 0 2 0, 1 0, 2 8
168. Teléfono	6 0 1 6 5 2 8 9 0 0	169. Fecha de cierre	

Espacio reservado para la DIAN

4. Número de formulario

141205569379



(415)7707212489984(8020) 000014120556937 9

5. Número de Identificación Tributaria (NIT)

8 3 0 0 0 6 9 0 1

6. DV

1

12. Dirección seccional

Impuestos de Bogotá

14. Buzón electrónico

3 2

Establecimientos, agencias, sucursales, oficinas, sedes o negocios entre otros

160. Tipo de establecimiento Establecimiento de comerci 0 2	161. Actividad económica Comercio de vehículos automotores nuevos	4 5 1 1
162. Nombre del establecimiento DERCO CENTER KR 30 COMAGRO		
163. Departamento Bogotá D.C.	164. Ciudad/Municipio Bogotá, D.C.	0 0 1
165. Dirección CL 63 A 30 15		
166. Número de matrícula mercantil 0 3 4 0 2 6 5 2	167. Fecha de la matrícula mercantil 2 0 2 1 0 7 2 2	
168. Teléfono 6 0 1 6 5 2 8 9 0 0	169. Fecha de cierre	
160. Tipo de establecimiento Establecimiento de comerci 0 2	161. Actividad económica Mantenimiento y reparación de vehículos automotores	4 5 2 0
162. Nombre del establecimiento TALLER DERCO - COMAGRO		
163. Departamento Bogotá D.C.	164. Ciudad/Municipio Bogotá, D.C.	0 0 1
165. Dirección CL 63 C 28 A 40		
166. Número de matrícula mercantil 0 3 4 2 5 8 5 0	167. Fecha de la matrícula mercantil 2 0 2 1 0 9 0 8	
168. Teléfono 6 0 1 6 5 2 8 9 0 0	169. Fecha de cierre	
160. Tipo de establecimiento Establecimiento de comerci 0 2	161. Actividad económica Comercio de vehículos automotores nuevos	4 5 1 1
162. Nombre del establecimiento: DERCO CHIA - COMAGRO		
163. Departamento Cundinamarca	164. Ciudad/Municipio Chía	1 7 5
165. Dirección CR 1 2 105 LT 1		
166. Número de matrícula mercantil 0 3 4 2 5 8 4 6	167. Fecha de la matrícula mercantil 2 0 2 1 0 9 0 8	
168. Teléfono 6 0 1 6 5 2 8 9 0 0	169. Fecha de cierre	

Espacio reservado para la DIAN

4. Número de formulario

141205569379



(415)7707212489984(8020) 000014120556937 9

5. Número de Identificación Tributaria (NIT)

8 3 0 0 0 6 9 0 1

6. DV

1

12. Dirección seccional

Impuestos de Bogotá

14. Buzón electrónico

3 2

Establecimientos, agencias, sucursales, oficinas, sedes o negocios entre otros

160. Tipo de establecimiento Establecimiento de comerci 0 2	161. Actividad económica Comercio de vehículos automotores nuevos	4 5 1 1
162. Nombre del establecimiento MITIKA VEHICULOS DERCO COMAGRO		
163. Departamento Bogotá D.C.	164. Ciudad/Municipio Bogotá, D.C.	0 0 1
165. Dirección CR 14 28 A 89 LC 1 2		
166. Número de matrícula mercantil 0 3 5 8 5 9 9 9	167. Fecha de la matrícula mercantil 2 0 2 2 0 9 2 1	
168. Teléfono 6 0 1 6 5 2 8 9 0 0	169. Fecha de cierre 2 0 2 4 0 3 2 0	
160. Tipo de establecimiento Establecimiento de comerci 0 2	161. Actividad económica Mantenimiento y reparación de vehículos automotores	4 5 2 0
162. Nombre del establecimiento COLISION FERIAS COMAGRO		
163. Departamento Bogotá D.C.	164. Ciudad/Municipio Bogotá, D.C.	0 0 1
165. Dirección CL 75 69 B 65		
166. Número de matrícula mercantil 0 3 5 8 8 9 4 0	167. Fecha de la matrícula mercantil 2 0 2 2 0 9 2 8	
168. Teléfono 6 0 1 6 5 2 8 9 0 0	169. Fecha de cierre	
160. Tipo de establecimiento Establecimiento de comerci 0 2	161. Actividad económica Comercio de vehículos automotores nuevos	4 5 1 1
162. Nombre del establecimiento: COMAGRO CALLE 170		
163. Departamento Bogotá D.C.	164. Ciudad/Municipio Bogotá, D.C.	0 0 1
165. Dirección CL 172 22 A 93		
166. Número de matrícula mercantil 0 3 7 2 0 9 7 9	167. Fecha de la matrícula mercantil 2 0 2 3 0 8 2 3	
168. Teléfono 6 0 1 6 5 2 8 9 0 0	169. Fecha de cierre	

Espacio reservado para la DIAN

4. Número de formulario

141205569379



(415)7707212489984(8020) 000014120556937 9

5. Número de Identificación Tributaria (NIT)

8 3 0 0 0 6 9 0 1

6. DV

1

12. Dirección seccional

Impuestos de Bogotá

14. Buzón electrónico

3 2

Establecimientos, agencias, sucursales, oficinas, sedes o negocios entre otros

160. Tipo de establecimiento Establecimiento de comerci 0 2	161. Actividad económica Comercio de vehículos automotores nuevos	4 5 1 1
162. Nombre del establecimiento VOLVO CHIA - COMAGRO		
163. Departamento Cundinamarca	164. Ciudad/Municipio Chía	2 5 1 7 5
165. Dirección KM 1 PUNTO CINCO VARIANTE CHIA-CAJICA COSTADO OCCIDENTAL SECTOR TRES ESQUINAS		
166. Número de matrícula mercantil 0 3 8 6 3 4 4	167. Fecha de la matrícula mercantil 2 0 2 4 0 9 0 4	
168. Teléfono 6 0 1 6 5 2 8 9 0 0	169. Fecha de cierre	
160. Tipo de establecimiento Establecimiento de comerci 0 2	161. Actividad económica Comercio de vehículos automotores nuevos	4 5 1 1
162. Nombre del establecimiento COMAGRO CL 127		
163. Departamento Bogotá D.C.	164. Ciudad/Municipio Bogotá, D.C.	1 1 0 0 1
165. Dirección CL 127 70 D 59		
166. Número de matrícula mercantil 0 4 0 0 9 1 1 5	167. Fecha de la matrícula mercantil 2 0 2 5 0 9 0 8	
168. Teléfono 6 0 1 6 5 2 8 9 0 0	169. Fecha de cierre	
160. Tipo de establecimiento	161. Actividad económica	
162. Nombre del establecimiento:		
163. Departamento	164. Ciudad/Municipio	
165. Dirección		
166. Número de matrícula mercantil	167. Fecha de la matrícula mercantil	
168. Teléfono	169. Fecha de cierre	

LA CONTRALORÍA DELEGADA PARA RESPONSABILIDAD FISCAL ,
INTERVENCIÓN JUDICIAL Y COBRO COACTIVO

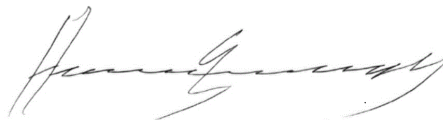
CERTIFICA:

Que una vez consultado el Sistema de Información del Boletín de Responsables Fiscales 'SIBOR', hoy viernes 07 de noviembre de 2025, a las 13:10:01, el número de identificación, relacionado a continuación, NO SE ENCUENTRA REPORTADO COMO RESPONSABLE FISCAL.

Tipo Documento	Cédula de Ciudadanía
No. Identificación	79265379
Código de Verificación	79265379251107131001

Esta Certificación es válida en todo el Territorio Nacional, siempre y cuando el tipo y número consignados en el respectivo documento de identificación, coincidan con los aquí registrados.

De conformidad con el Decreto 2150 de 1995 y la Resolución 220 del 5 de octubre de 2004, la firma mecánica aquí plasmada tiene plena validez para todos los efectos legales.



HERNÁN GUILLERMO JOJOA SANTACRUZ
Contralor Delegado

LA CONTRALORÍA DELEGADA PARA RESPONSABILIDAD FISCAL ,
INTERVENCIÓN JUDICIAL Y COBRO COACTIVO

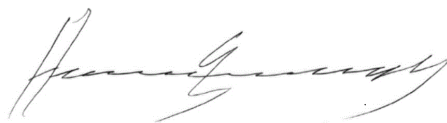
CERTIFICA:

Que una vez consultado el Sistema de Información del Boletín de Responsables Fiscales 'SIBOR', hoy viernes 07 de noviembre de 2025, a las 13:09:08, el número de identificación de la Persona Jurídica, relacionado a continuación, NO SE ENCUENTRA REPORTADO COMO RESPONSABLE FISCAL.

Tipo Documento	Número de identificación tributario
No. Identificación	830006901
Código de Verificación	830006901251107130908

Esta Certificación es válida en todo el Territorio Nacional, siempre y cuando el tipo y número consignados en el respectivo documento de identificación, coincidan con los aquí registrados.

De conformidad con el Decreto 2150 de 1995 y la Resolución 220 del 5 de octubre de 2004, la firma mecánica aquí plasmada tiene plena validez para todos los efectos legales.



HERNÁN GUILLERMO JOJOA SANTACRUZ
Contralor Delegado



**El suscrito Revisor Fiscal de AUTOMOTORES COMAGRO S.A.S.
NIT. 830.006.901-1**

Certifico que

Conforme a la documentación soporte en poder de la Compañía, como lo son planillas de seguridad social por los meses relacionados en el cuadro 1 y luego de examinar los estados financieros de la empresa, registros contables que se encuentran en proceso de auditoría en el año 2025, de acuerdo a las normas de auditoría N.I.A, la empresa ha realizado el pago de los aportes al sistema de seguridad social y parafiscales exigidos por la Ley y se encuentra al día y a paz y salvo por todo concepto relacionado con dichos aportes (Salud, pensión, riesgos laborales, Instituto Colombiano de bienestar familiar I.C.B.F., S.E.N.A). Por los últimos 6 meses relacionados así:

Cuadro 1 – Pago de seguridad social

No	Periodo	Planilla	Fecha de Pago
1	Pensión mayo de 2025, Salud junio de 2025	9487092265	03 de junio de 2025
2	Pensión junio de 2025, Salud julio de 2025	9488138763	02 de julio de 2025
3	Pensión julio de 2025, Salud agosto de 2025	9489986718	04 de agosto de 2025
4	Pensión agosto de 2025, Salud septiembre de 2025	9491336416	02 de septiembre de 2025
5	Pensión septiembre de 2025, Salud octubre de 2025	9492843905	02 de octubre de 2025
6	Pensión octubre de 2025, Salud noviembre de 2025	9494365138	04 de noviembre de 2025

Lo anterior en cumplimiento de lo dispuesto en el artículo 50 de la Ley 789 de 2002 y el artículo 23 de la Ley 1150 de 2007.

Esta certificación se expide en la ciudad de Bogotá D.C., a solicitud de la administración de la Compañía, con destino a quien interese.

La presente Certificación se expide a los 05 días del mes de noviembre del año 2025.

Alexander Duarte Sánchez

Revisor Fiscal

T.P. 127579-T

Designado por GP Soluciones Integrales SAS

T.R 564 Junta Central de Contadores

UNIDAD
ADMINISTRATIVA
ESPECIAL

**JUNTA CENTRAL
DE CONTADORES**



Certificado No:

90508AAE1BE3F51F

**LA REPUBLICA DE COLOMBIA
MINISTERIO DE COMERCIO, INDUSTRIA Y TURISMO
UNIDAD ADMINISTRATIVA ESPECIAL
JUNTA CENTRAL DE CONTADORES**

**CERTIFICA A:
QUIEN INTERESE**

Que el contador público **ALEXANDER DUARTE SANCHEZ** identificado con CÉDULA DE CIUDADANÍA No 79692333 de BOGOTA, D.C. (BOGOTA D.C) Y Tarjeta Profesional No 127579-T SI tiene vigente su inscripción en la Junta Central de Contadores y desde los últimos 5 años.

NO REGISTRA ANTECEDENTES DISCIPLINARIOS *****

EL CONTADOR PUBLICO NO HA CUMPLIDO CON LA OBLIGACION DE ACTUALIZAR EL REGISTRO

Dado en BOGOTA a los 22 días del mes de Agosto de 2025 con vigencia de (3) Meses, contados a partir de la fecha de su expedición.


SANDRA MILENA BARRIOS PULIDO
DIRECTOR GENERAL

ESTE CERTIFICADO DIGITAL TIENE PLENA VALIDEZ DE CONFORMIDAD CON LO ESTABLECIDO EN EL ARTICULO 2 DE LA LEY 527 DE 1999, DECRETO UNICO REGLAMENTARIO 1074 DE 2015 Y ARTICULO 6 PARAGRAFO 3 DE LA LEY 962 DEL 2005

Para confirmar los datos y veracidad de este certificado, lo puede consultar en la página web www.jcc.gov.co digitando el número del certificado

DATOS GENERALES DEL APORTANTE								
Identificación	dv	Razon Social	Clase Aportante	Sucursal Principal	Dirección	Ciudad-Departamento	Teléfono	Exonerado SENA e ICBF
NIT 830006901	1	AUTOMOTORES COMAGRO S.A.S	B - MENOS DE 200 COTIZANTES	FORD	calle 172 # 22a 93	BOGOTA-BOGOTA D.E.	6528900	Si

DATOS GENERALES DE LA LIQUIDACION									
Periodo		Clave		Tipo	Fecha		Pago		
Penión	Salud	Pago	Planilla	Planilla	Limite	Pago	Banco	Dias Mora	Valor
2025-10	2025-11	1902743007	9494365138	E	2025/11/05	2025/11/04	BANCOLOMBIA	0	\$349,886,600

RESUMEN DE PAGO

RIESGO	CODIGO	NIT	DV	AFILIADOS	VALOR LIQUIDADO	INTERESES MORA	SALDOS E INCAPACIDADES	VALOR A PAGAR
AFP (ADMINISTRADORAS: 5)				219	\$193,554,300	\$0	\$0	\$193,554,300
COLFONDOS	231001	800,227,940	6	40	\$41,235,200	\$0	\$0	\$41,235,200
COLPENSIONES	25-14	900,336,004	7	40	\$49,201,400	\$0	\$0	\$49,201,400
PORVENIR	230301	800,224,808	8	82	\$52,634,600	\$0	\$0	\$52,634,600
PROTECCION	230201	800,229,739	0	53	\$39,633,900	\$0	\$0	\$39,633,900
SKANDIA	230901	800,253,055	2	4	\$10,849,200	\$0	\$0	\$10,849,200
ARL (ADMINISTRADORAS: 1)				232	\$10,974,400	\$0	\$0	\$10,974,400
SEGUROS BOLIVAR	14-7	860,002,503	2	232	\$10,974,400	\$0	\$0	\$10,974,400
CCF (ADMINISTRADORAS: 1)				222	\$48,516,900	\$0	\$0	\$48,516,900
COMPENSAR	CCF24	860,066,942	7	222	\$48,516,900	\$0	\$0	\$48,516,900
EPS (ADMINISTRADORAS: 10)				232	\$79,706,400	\$0	\$0	\$79,706,400
ALIANSA SALUD EPS (ANTES COLMEDICA)	EPS001	830,113,831	0	3	\$5,379,200	\$0	\$0	\$5,379,200
CAPITAL SALUD	EPSC34	900,298,372	9	1	\$66,000	\$0	\$0	\$66,000
COMPENSAR	EPS008	860,066,942	7	45	\$14,312,200	\$0	\$0	\$14,312,200
EPS SURA (ANTES SUSALUD)	EPS010	800,088,702	2	32	\$11,271,900	\$0	\$0	\$11,271,900
FAMISANAR	EPS017	830,003,564	7	33	\$6,132,500	\$0	\$0	\$6,132,500
FOSYGA	MIN001	901,037,916	1	1	\$66,000	\$0	\$0	\$66,000
NUEVA E.P.S.	EPS037	900,156,264	2	7	\$754,800	\$0	\$0	\$754,800
NUEVA EPS MOVILIDAD	EPS041	900,156,264	2	1	\$178,000	\$0	\$0	\$178,000
SALUD TOTAL	EPS002	800,130,907	4	31	\$6,555,100	\$0	\$0	\$6,555,100
SANITAS	EPS005	800,251,440	6	78	\$34,990,700	\$0	\$0	\$34,990,700
ICBF (ADMINISTRADORAS: 1)				16	\$10,280,700	\$0	\$0	\$10,280,700
INSTITUTO COLOMBIANO DE BIENESTAR FAMILIAR	PAICBF	899,999,239	2	16	\$10,280,700	\$0	\$0	\$10,280,700
SENA (ADMINISTRADORAS: 1)				16	\$6,853,900	\$0	\$0	\$6,853,900
SENA	PASENA	899,999,034	1	16	\$6,853,900	\$0	\$0	\$6,853,900
TOTAL				232	\$349,886,600	\$0	\$0	\$349,886,600