

MODIFICACIÓN DE ÓRDENES DE COMPRA

Tienda Virtual del Estado Colombiano

Id Solicitud:	483749
Número de orden de compra a modificar:	161897

Entidad compradora:	FUERZA AEROSPAZIAL COLOMBIANA - COMANDO AÉREO DE COMBATE No.2
Nombre del solicitante:	Sandra Consuelo Tello Patiño
Proveedor:	FERRICENTROS SAS
Mecanismo de agregación de demanda:	Grandes Superficies

Tipo de Solicitud:	Modificación de la Orden de Compra
Fecha:	2026-03-20 18:06:55

Campos a Actualizar

Campo	Valor Actual	Nuevo Valor
Fecha de vencimiento	2026-03-20	2026-04-17

Cuentas asociadas

Id	Nombre	Código	Segmento 1	Segmento 2
158666	CERTIFICADO DISPONIBILIDAD PRESUPUESTAL	CDP-9526	CDP	9526

Artículos actuales

No	Artículo	Cantidad	Unidad	Precio	Cuenta	Total
1	gsf01-Batería Caja 31H 1150 P Willard Extrema	9.0	Unidad	1094205.00	CDP-9526	9847845.00

2	gsf01-Batería Auto Mac Silver 42 IST 750 MC	2.0	Unidad	860370.00	CDP-9526	1720740.00
3	gsf01-Batería Auto Mac Silver 42 IST 850 MC	3.0	Unidad	890120.00	CDP-9526	2670360.00
4	gsf01-Batería Willard Extrema 48d-850	5.0	Unidad	840140.00	CDP-9526	4200700.00
5	gsf01-Batería Willard Extrema 34d-950	3.0	Unidad	929985.00	CDP-9526	2789955.00
6	gsf01-Batería Duncan 4D 1500	2.0	Unidad	1750490.00	CDP-9526	3500980.00
7	gsf01-Batería Moto Magna GEL-MAGX 5L-BS 5 AH	7.0	Unidad	170170.00	CDP-9526	1191190.00
8	gsf01-Batería Magna YB7B-B (12V-7Ah)	7.0	Unidad	163030.00	CDP-9526	1141210.00
9	gsf01-Plumilla 16" para parabrisas de carro	12.0	Unidad	55335.00	CDP-9526	664020.00
10	gsf01-Plumilla 18" para parabrisas de carro	10.0	Unidad	55930.00	CDP-9526	559300.00
11	gsf01-Plumilla 21" para parabrisas de carro	8.0	Unidad	71995.00	CDP-9526	575960.00
12	gsf01-Plumilla 22" para parabrisas de carro	10.0	Unidad	73780.00	CDP-9526	737800.00
13	gsf01-Plumilla 24" para parabrisas de carro	7.0	Unidad	73780.00	CDP-9526	516460.00
14	gsf01-Plumilla 32" en metal para parabrisas de carro x 2 und	3.0	Unidad	270130.00	CDP-9526	810390.00
15	gsf01-AMBIENTADOR ORGANICO 42G AUTOSTYLE SURTIDO	5.0	Unidad	26775.00	CDP-9526	133875.00

16	gsf01-SHAMPOO CON CERA AUTOBRILLANTE SIMONIZ 1000ML	3.0	Unidad	37485.00	CDP-9526	112455.00
17	gsf01-Plumilla 40" en metal para parabrisas de carro x 2 und	3.0	Unidad	320110.00	CDP-9526	960330.00
18	gsf01-BATERIA 27H B. IZQ. 1000AMP	5.0	Unidad	1160318.00	CDP-9526	5801590.00
19	gsf01-BATERIA 27H B. DERECHO. 1000AMP	5.0	Unidad	1160318.00	CDP-9526	5801590.00

Total Orden de Compra Actual:	43,736,750.00
--------------------------------------	----------------------

Artículos editados y/o agregados

Tipo	No	Artículo	Cantidad	Unidad	Precio	Cuenta	Total
Eliminar	5	gsf01-Bateria Willard Extrema 34d- 950	3.0	Unidad	929985.00	CDP-9526	2789955.00
Eliminar	18	gsf01- BATERIA 27H B. IZQ. 1000AMP	5.0	Unidad	1160318.00	CDP-9526	5801590.00
Eliminar	19	gsf01- BATERIA 27H B. DERECHO. 1000AMP	5.0	Unidad	1160318.00	CDP-9526	5801590.00
Nuevo	Nuevo	gsf01- BATERIA 27H B. DERECHO. 1000AMP	5.00	Unidad	1160318.00	CDP-9526	5801590.00
Nuevo	Nuevo	gsf01- BATERIA 27H B. IZQUIERDA. 1000AMP	5.00	Unidad	1160318.00	CDP-9526	5801590.00
Nuevo	Nuevo	gsf01-Bateria Willard Extrema 34d- 1000	3.00	Unidad	929985.00	CDP-9526	2789955.00

Totales de Modificación

Total Nuevos:	14,393,135.00
Total Editados:	0.00
Total Sin Editar:	29,343,615.00
Total Eliminados:	14,393,135.00
Valor Total Orden de Compra:	43,736,750.00

Detalle o justificación de la aclaración

El Señor Coronel RAFAEL EDUARDO RUBIO REYES en su calidad de Segundo Comandante, Jefe de Estado Mayor y Ordenador del Gasto CACOM-2, en común acuerdo con el Almacén FERRICENTROS SAS, proceden a realizar MODIFICACIÓN A LA ORDEN DE COMPRA N. 161897 por las razones expuestas en su documento de fecha 13/03/2026, en relación con 3 baterías de dicha orden de compra: ítem 18 - BATERÍA 27H B. IZQ.1000 AMP MARCA WILLARD EXTREMA, ítem 19 - BATERÍA 27H B. DER.1000 AMP MARCA WILLARD EXTREMA, las cuales el almacén ofrece con las mismas especificaciones pero marca MAC e ítem 5- BATERÍA WILLARD EXTREMA 34d-950 se entregaría BATERIA WILLARD EXTREMA 34D-1000 con características superiores y diferente marca, manteniendo los mismos precios que la orden de compra. Igualmente se hace modificación al plazo de entrega quedando para el 17 de abril de 2026

Firma del Comandante de Gasto

Nombre: Coronel RAFAEL EDUARDO RUBIO REYES

Documento: C.C 11.255.880 de Fusagasugá



Firma de proveedor

Nombre:

Documento:

Bogotá, D.C. , 13 de marzo de 2026

Señores
FAC – Comando Aéreo de Combate No. 2

Supervisor(a)

Asunto: Solicitud de prórroga Orden de Compra No. 161897 y homologación de baterías

Respetados señores:

Por medio de la presente, nos permitimos solicitar formalmente una **prórroga en la fecha límite de entrega** correspondiente a la **Orden de Compra No. 161897**, emitida por su entidad.

Lo anterior obedece a que los productos relacionados con dicha orden se encuentran actualmente **en tránsito por parte de nuestro proveedor**, razón por la cual no nos es posible cumplir con la fecha de entrega inicialmente establecida para el **20 de marzo de 2026**.

Adicionalmente, nuestro proveedor nos informa que **dos de las referencias solicitadas se encuentran actualmente agotadas**, por lo que serán reemplazadas por baterías de **marca MAC**, las cuales cuentan con características técnicas equivalentes o superiores.

Las referencias son las siguientes:

- BATERÍA 27H B. DER. 1000 AMP
- BATERÍA 27H B. IZQ. 1000 AMP

De igual manera, se nos informó que la referencia **BATERÍA WILLARD EXTREMA 34D-950** se encuentra **fuera de circulación**, motivo por el cual será reemplazada por la referencia **BATERÍA WILLARD EXTREMA 34D-1000**, la cual cumple con especificaciones iguales o superiores.

Cabe aclarar que **Ferricentros S.A.S. asumirá cualquier incremento en los costos de las baterías a entregar**, entendiendo que no es posible realizar modificaciones a los valores previamente establecidos en la Orden de Compra.

Asimismo, garantizamos que las baterías suministradas **cumplen con las mismas características técnicas o superiores** a las inicialmente solicitadas.

Por lo anterior, solicitamos amablemente **extender la fecha de entrega de la Orden de Compra hasta el día 17 de abril de 2026.**

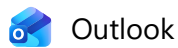
Agradecemos de antemano su comprensión y la confianza depositada en nuestra empresa, y reiteramos nuestro compromiso con el cumplimiento de los términos contractuales establecidos.

Cordialmente,

Quedamos atentos a su pronta y amable respuesta. Cordialmente,



Jose Gregorio Gil Quintero
Representante Legal.
Ferricentros SAS



INFORMACION FICHAS TÉCNICAS BATERIAS a HOMOLOGAR

Desde T1. FABIANNY TAMAYO VELEZ <FABIANNY.TAMAYO@FAC.MIL.CO>

Fecha Jue 19/03/2026 10:58


Para TS19. SANDRA CONSUELO TELLO PATIÑO <SANDRA.TELLOP@FAC.MIL.CO>

Buen día señora Sandra en el archivo anexo las fichas técnicas enviadas por el contratista .

Lo anterior con el fin de proyectar reunión con SECOM y dar respuesta , por mi parte como Supervisor es viable la prorroga y el cambio de referencia de las baterías.

Envio fichas tecnicas solicitadas

BATERÍAS

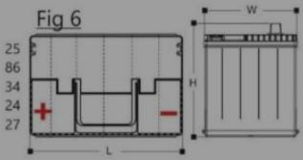


Silver Plus

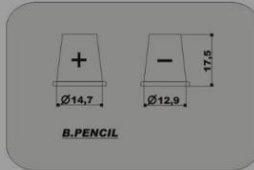
271100MC


REFERENCIA	Capacidades electricas					Dimensiones (MM)			Peso
	Voltaje	CA (22°C)	CA (0°C)	CCA (0°F)	Reserva / Reserve (min)	Largo (MM)	Ancho (MM)	Alto (MM)	KG. BATERIA
271100MC	12	850	750	640	137	305	173	225	20,1

FIGURA



TERMINAL



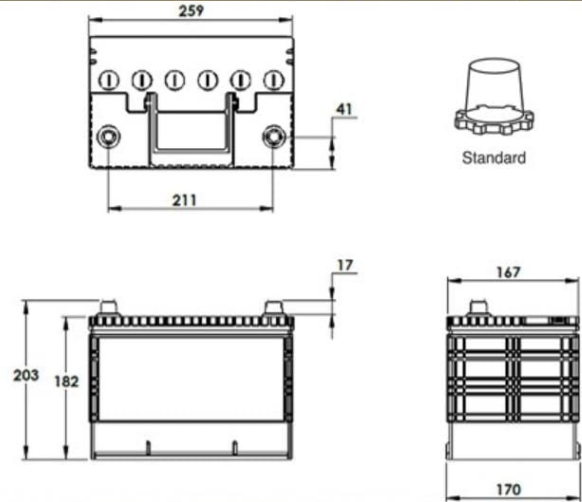


*Nota: Las especificaciones técnicas para cada referencia están actualizadas a la fecha y están sujetas a cambios sin previo aviso. Consulte al representante de Clarion para mayor información



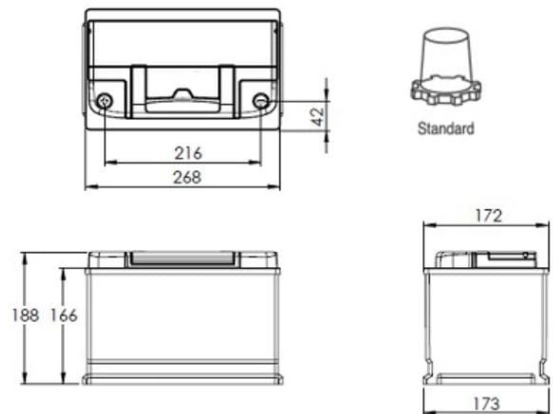
Especificaciones Técnicas 34-1000

REFERENCIA	DIMENSIONES					CAPACIDADES ELÉCTRICAS				
	POLARIDAD	LARGO (mm)	ANCHO (mm)	ALTO (mm)	HOLD DOWN	VOLTAJE	C.C.A. (-18°C)	C.A. (0°C)	C.A. (22°C)	C.R. MIN
34D-1000	(- +)	259	170	203	SI	12	550	650	850	96
34I-1000	(+ -)	259	170	203	SI	12	550	650	850	96



Especificaciones Técnicas 48-950

REFERENCIA	DIMENSIONES					CAPACIDADES ELÉCTRICAS				
	POLARIDAD	LARGO (mm)	ANCHO (mm)	ALTO (mm)	HOLD DOWN	VOLTAJE	C.C.A. (-18°C)	C.A. (0°C)	C.A. (22°C)	C.R. MIN
48D-950	(- +)	268	173	188	SI	12	550	720	880	105
48I-950	(+ -)	268	173	188	SI	12	550	720	880	105



Técnico Primero TAMAYO VÉLEZ FABIANNY
 Técnico Mantenimiento Escuadrilla Transporte Terrestre
 Escuadrón de los Servicios
 Grupo de Apoyo Logístico No.26
 Comando Aéreo de Combate No.2



**FUERZA AEROSPACIAL
 COLOMBIANA**
 ASÍ SE VA A LAS ESTRELLAS



Julián Palomo

Asesor Licitaciones

julian.palomo@ferricentro.com 311 353 0931

¡Ahora contamos con servicio al cliente que está atento a tu solicitud!

SERVICIO AL CLIENTE INDUSTRIA

Servicioalcliente.industria@ferricentro.com (601) 651 1212
 Opción 2
 Ext. 4001, 4002, 4003 315 876 8774

AVISO DE PRIVACIDAD Y CONFIDENCIALIDAD

El contenido de este correo electrónico, sus archivos adjuntos y enlaces, son confidenciales y privilegiados, por lo que solo podrán ser utilizados por la entidad o persona a la cual están siendo dirigidos y únicamente para las finalidades indicadas en el mismo. En caso de que usted no sea el destinatario real, y por error haya recibido el presente correo, lo invitamos a que notifique el hecho por este medio y proceda a eliminarlo inmediatamente, absteniéndose de modificar, circular, difundir, reproducir o divulgar de cualquier forma o por cualquier medio, su contenido total o parcialmente. Los datos personales que se recolecten por este medio, serán tratados por FERRICENTROS S.A.S., con NIT 900.237.412-1, en calidad de Responsable del Tratamiento de Datos Personales, conforme a lo dispuesto en nuestra Política de Privacidad y Protección de Datos Personales. Para mayor información, puede comunicarse con nosotros a la dirección del correo electrónico contacto@ferricentro.co, o directamente en nuestras instalaciones, ubicadas en la Avenida Caracas N. 74-25 de la ciudad de Bogotá, Colombia.



Ferricentro
 Transformamos tu experiencia

Yesenia Otero

Licitaciones

yesenia.otero@ferricentro.com 316 281 2096

¡Ahora contamos con servicio al cliente que está atento a tu solicitud!

SERVICIO AL CLIENTE INDUSTRIA

Servicioalcliente.industria@ferricentro.com (601) 651 1212
 Opción 2
 Ext. 4001, 4002, 4003 315 876 8774

AVISO DE PRIVACIDAD Y CONFIDENCIALIDAD

El contenido de este correo electrónico, sus archivos adjuntos y enlaces, son confidenciales y privilegiados, por lo que solo podrán ser utilizados por la entidad o persona a la cual están siendo dirigidos y únicamente para las finalidades indicadas en el mismo. En caso de que usted no sea el destinatario real, y por error haya recibido el presente correo, lo invitamos a que notifique el hecho por este medio y proceda a eliminarlo inmediatamente, absteniéndose de modificar, circular, difundir, reproducir o divulgar de cualquier forma o por cualquier medio, su contenido total o parcialmente. Los datos personales que se recolecten por este medio, serán tratados por FERRICENTROS S.A.S., con NIT 900.237.412-1, en calidad de Responsable del Tratamiento de Datos Personales, conforme a lo dispuesto en nuestra Política de Privacidad y Protección de Datos Personales. Para mayor información, puede comunicarse con nosotros a la dirección del correo electrónico contacto@ferricentro.co, o directamente en nuestras instalaciones, ubicadas en la Avenida Caracas N. 74-25 de la ciudad de Bogotá, Colombia.



Ferricentro
 Transformamos tu experiencia

****FAC-S-2026-057780-CI****

Al contestar, cite este número

Página 1 de 3, de la Comunicación Radicado

No FAC-S-2026-057780-CI del 19 de marzo de 2026 / MDN-COGFM-FAC-COFAC-JEMFA-CACOM-2-SECOM-GRUAL-ESSER-TRANS

Señor Coronel

RAFAEL EDUARDO RUBIO REYES

Segundo Comandante Y Jefe Estado Mayor CACOM-2

Ciudad

Asunto: Solicitud autorización modificación orden de compra No. 161897

Atentamente, me permito informar al señor Coronel Segundo comandante, Jefe de Estado Mayor CACOM-2 y Ordenador del Gasto, que con fecha 10 DE MARZO DE 2026 se suscribió orden de compra No. 161897 por valor de \$43.736.750,00 con almacén FERRICENTRO SAS cuyo objeto es la ADQUISICION DE INSUMOS PARA LIMPIEZA, RESPUESTOS Y BATERIAS PARA VEHÍCULOS Y PLANTA ELÉCTRICA DEL COMANDO AÉREO DE COMBATE N.2 Y ZONAS DESCONCENTRADAS.

Que con fecha 13 de marzo de 2026, el almacén solicita modificación a la orden de compra toda vez que, los productos relacionados con dicha orden se encuentran actualmente en tránsito por parte de su proveedor, razón por la cual no es posible cumplir con la fecha de entrega inicialmente establecida para el 20 de marzo de 2026.

Adicionalmente, manifiestan que dos de las referencias solicitadas se encuentran actualmente agotadas, por lo que serán reemplazadas por baterías de marca MAC, las cuales cuentan con características técnicas que cumplen con las establecidas por la Entidad inicialmente.

Las referencias son las siguientes:

- BATERÍA 27H B. DER. 1000 AMP
- BATERÍA 27H B. IZQ. 1000 AMP

De igual manera, informa que la referencia BATERÍA WILLARD EXTREMA 34D-950 se encuentra fuera de circulación, motivo por el cual sería reemplazada por la referencia BATERÍA



WILLARD EXTREMA 34D-1000, la cual cumple con especificaciones técnicas requeridas, de acuerdo a ficha técnica enviada por el contratista el día 16 de marzo de 2026.

Igualmente el almacén informa que los precios se mantienen como se encuentra en la orden de compra y que la fecha estimada para la entrega sería **17 de abril de 2026** para todos los elementos.

Por lo anterior, solicito al señor Coronel Segundo comandante, Jefe de Estado Mayor CACOM-2 y Ordenador del Gasto, tenga a bien autorizar la modificación a la orden de compra como se muestra a continuación:

ELEMENTO ORDEN DE COMPRA	ELEMENTO OFRECIDO
BATERÍA 27H B. DER. 1000 AMP WILLARD EXTREMA 1000	BATERÍA 27H B. DER. 1000 AMP MAC
BATERÍA 27H B. IZQ. 1000 AMP WILLARD EXTREMA 1000	BATERÍA 27H B. IZQ. 1000 AMP MAC
BATERÍA WILLARD EXTREMA 34D-950	BATERÍA WILLARD EXTREMA 34D-1000

Como supervisor de la orden de compra me permito informar al señor Coronel Segundo comandante, Jefe de Estado Mayor CACOM-2 y Ordenador del Gasto que es viable autorizar la modificación solicitada, toda vez que los elementos ofrecidos son de características superiores a las requeridas inicialmente ya que corresponde a cambio de marca, asimismo el tiempo de entrega esta dentro de los tiempos de ley y a la fecha la UMA cuenta con stock disponible para el parque automotor y las plantas eléctricas



Técnico Primero FABIANNY TAMAYO VELEZ
Técnico Transportes

Anexo: (05) FOLIOS
TS19. TELLO / DECOP

Elaboró: T1. TAMAYO / TRANS Revisó: T1. TAMAYO / TRANS Aprobó: T1. TAMAYO / TRANS



Comentarios FAC-S-2026-057780-CI



#	Nombre	Área	Fecha	Observación
Limpiar	<input type="text"/>	<input type="text"/>	<input type="text"/>	<input type="text"/>



T1 FABIANNY TAMAYO VELEZ

🕒 19/03/2026 5:24:32 p. m.

ESCUADRILLA TRANSPORTE TERRESTRE-ESSER-CACOM-2

Buena tarde mi Mayor, para su conocimiento y apoyo con SECOM.



CR RAFAEL EDUARDO RUBIO REYES

🕒 19/03/2026 5:49:57 p. m.

SEGUNDO COMANDO Y JEFE DE ESTADO MAYOR CACOM-2

DECOP AUTORIZADO SEGÚN PROCEDIMIENTO ESTABLECIDO Y VIGENTE.